

ÚRAD PRE NORMALIZÁCIU, METROLÓGIU A SKÚŠOBNÍCTVO SR

Štefanovičova 3, 814 39 Bratislava

Rozhodnutie č. 960/ 321/ 97 - 024 zo dňa 31. 10. 1997, ktorým sa vydáva

OSVEDČENIE O SCHVÁLENÍ TYPU MERADLA

Na žiadosť firmy ZPA EKOREG, spol. s r. o., Děčínská 55, 400 99 Ústí nad Labem, ČR, Úrad pre normalizáciu, metrológiu a skúšobníctvo SR na základe § 7 a 12 zákona č. 505 / 1990 Zb. o metrológii

s c h v a ľ u j e

odporový snímač teploty, typ 02170, ako určené meradlo pri dodržaní technických údajov a podmienok, uvedených v prílohe tohto Rozhodnutia.

Výrobca: ZPA EKOREG, spol. s r.o., Děčínská 55, 400 99 Ústí nad Labem, ČR

Zmeny technických údajov meradla a podmienok nie sú dovolené. Schválený typ meradla podlieha povinnému overeniu pred uvedením do obehu a počas jeho používania.

Platnosť tohto Osvedčenia končí dňom 31. 10. 2007.

Meradlu sa prideluje štátna značka schváleného typu meradla:

TSQ 321 / 97 - 024 ,

ktorá musí byť uvedená na každom meradle tohto typu.

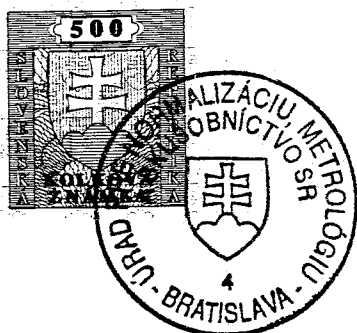
Z d ô v o d n e n i e :

Uvedený typ meradla spĺňa všetky metrologické a technické požiadavky príslušných predpisov, čo bolo zistené a potvrdené skúškou typu vykonanou Českým metrologickým inštitútom Brno a odborným posúdením rozhodnutia ČMI o schválení typu meradla č. 2530 / 97 / 010 zo dňa 6. 3. 1997.

P o u č e n i e o o d v o l a n í :

Proti tomuto Rozhodnutiu je možné podať na ÚNMS SR rozklad do 15 dní odo dňa jeho doručenia žiadateľovi.

Príloha je neoddeliteľnou súčasťou tohto Rozhodnutia. Obsahuje 2 strany textu a rozhodnutie ČMI.



Orlovský
Ing. Jozef Orlovský
riaditeľ odboru
metrológie ÚNMS-SR

Odporový snímač teploty typ 02170

Výrobca: ZPA EKOREG spol. s r.o., Děčínská 55, 400 99 Ústí nad Labem, ČR

Štátna značka schváleného typu meradla:

TSQ 321 / 97 - 024

Pre Slovenskú republiku platí protokol o technickej skúške k rozhodnutiu o schválení typu meradla č. 2530/97/010 (úradná značka schváleného typu pre ČR TCM 321 / 97 - 2530) zo dňa 6. 3. 1997 s nasledujúcimi zmenami :

1. Bod 2. Základné technické údaje

Predposledný riadok sa nahrádza textom:

Trieda presnosti: B podľa STN 25 8306.

2. Bod 4. Údaje o meradle

prvá veta sa nahrádza textom:

Na každom odporovom snímači musia byť uvedené údaje podľa STN 25 8306 a štátna značka schváleného typu TSQ 321 / 97 - 024.

3. Bod 5. Overenie

Prvý odsek sa nahrádza textom:

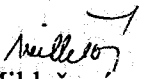
Overenie odporových snímačov typu 02170 ako členov meračov tepla sa vykoná podľa STN 25 8306, TPM 3721 - 93, TPM 3722 - 93 a STN 25 8307.




4. Bod 6. Doba platnosti overenia

sa nahrádza textom:

Doba platnosti overenia odporových snímačov pre merače tepla je v súlade s výmerom FÚNM č. M - 101/91 zo dňa 21.10.1991 o určených meradlách určená na 4 roky.


Vypracoval: RNDr. Katarína Miklešová


Zodpovedný pracovník za oblasť teploty a tepla: Ing. Stanislav Ďuriš, CSc.


Riaditeľ Slovenského metrologického ústavu: Doc. Ing. Peter Kneppo, DrSc.

Bratislava 31.10. 1997





ROZHODNUTÍ O SCHVÁLENÍ TYPU MĚŘIDLA

č. 2530/97/010

Na žádost firmy ZPA Ekoreg spol.s r.o., Děčínská 55, 400 99 Ústí nad Labem, Český metrologický institut, podle zákona o metrologii č. 505/1990 Sb., § 6, 7 schvaluje typ měřidla

**odporový snímač teploty
typ 02170,**

výrobce: ZPA Ekoreg spol.s r.o., Ústí nad Labem, ČR,
při dodržení technických údajů a podmínek uvedených v příloze tohoto rozhodnutí.

Platnost do: 05. 03. 2007.

Měřidlu se přiděluje úřední značka schválení typu

TCM 321/97 - 2530

Odůvodnění:

Uvedené měřidlo splňuje metrologické požadavky, jak bylo zjištěno odbornou technickou zkouškou, provedenou Českým metrologickým institutem.

Poučení o odvolání:

Proti tomuto rozhodnutí lze podat u Českého metrologického institutu rozklad do 15 dnů ode dne jeho oznámení.

Příloha

je nedílnou součástí tohoto rozhodnutí. Obsahuje základní technické údaje a metrologické parametry měřidla. Má celkem 2 strany protokolu ze dne 29. 01. 1997 a 2 technické přílohy.



RNDr. Pavel Klenovský
ředitel ČMI

PROTOKOL O TECHNICKÉ ZKOUŠCE

I. ÚVOD

Název a typ měřidla:

Odporový snímač teploty typu 02170

Výrobce měřidla:

ZPA Ekoreg spol. s r.o.

Děčínská 55, 400 99 Ústí nad Labem

Žadatel o typové schválení měřidla:

ZPA Ekoreg spol. s r.o.

Děčínská 55, 400 99 Ústí nad Labem

II. OBSAH PROTOKOLU

1. Popis měřidla

Párované odporové snímače teploty Pt 100, Pt 500, Pt 1000 typu 02170 jako zaměnitelné členy měřičů tepla v provedení s hlavicí MA.

2. Základní technické údaje

Měřicí odpor : Pt 100, Pt 500, Pt 1000
Měřicí proud : 1 mA (Pt 100, Pt 500), 0.1 mA (Pt 1000)
Rozměry snímače : viz. technická příloha č.1
Vnitřní vedení : dvou vodičové
Rozsah použití : (0 až +150)°C
Třída přesnosti : B dle ČSN IEC 751
Odpor vedení : 10.6 mΩ

3. Zkouška

Technická zkouška byla provedena dle ČSN IEC 751, TPM 3342-94, TPM 3721-93, TPM 3722-93 na etalonázním zařízení ČMI 01 Brno. Výsledky zkoušky prokázaly, že měřidlo vyhovuje výše uvedeným předpisům a splňuje metrologické parametry. Dokumentace o provedených technických zkouškách je uložena u vykonavatele zkoušek, na ČMI 01 Brno.

Párované odporové snímače teploty typu 02170 se typově schvalují pro použití ve funkci členů měřičů tepla.

Odporové snímače teploty typu 02170 jsou schopny plnit svoji funkci a při správném používání nemohou ohrozit život ani zdraví uživatelů ani ohrozit životní prostředí.

4. Údaje o měřidle

Na každém odporovém snímači musí být uvedeny údaje dle ČSN IEC 751 čl. 3.6, TPM 3721-93 čl. 4.2.3. včetně přídatného odporu vedení a úřední značka schváleného typu TCM 321/97-2530.

Oštitkování snímačů viz. technická příloha č.2.

5. Ověření

Ověření párovaných snímačů typu 02170 jako členů měřičů tepla se provede dle ČSN IEC 751, TPM 3342-94, TPM 3721-93 a TPM 3722-93.

Snímače, které vyhověly předepsaným zkouškám, se opatří olověnou plombou s otiskem úřední značky. Plomba bude zajištěna plombovacím lankem, které bude procházet otvorem v hlavici snímače (viz. varianta 1 nebo 2 v technické příloze č.2).

6. Doba platnosti ověření

Doba platnosti ověření odporových snímačů pro měřiče tepla je stanovena Výměrem ÚNMZ.

7. Vzorek měřidla

Vzorek typové zkoušky je uložen na ČMI 01 Brno.

III. Závěr

Vykonavatel technické zkoušky : Ing. Petr Káčerek
Ing. Aleš Karpíšek

Datum provedení zkoušky : prosinec 1996 - leden 1997

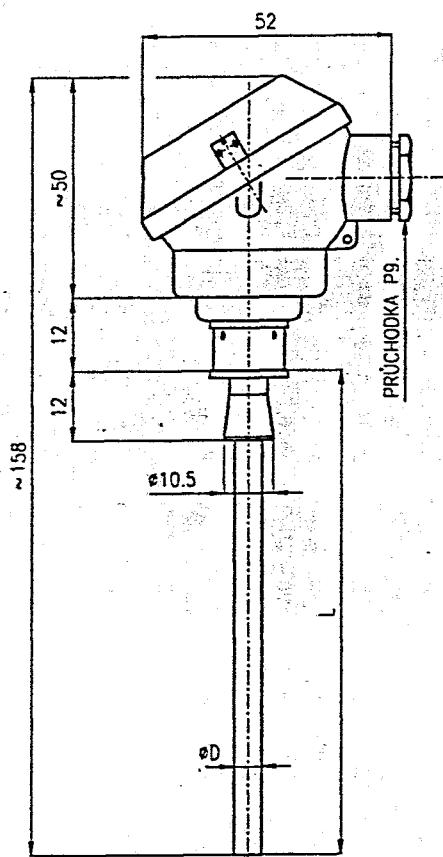
Datum vystavení protokolu : 29.1.1997

Počet stránek protokolu : 2 + 2 technické přílohy

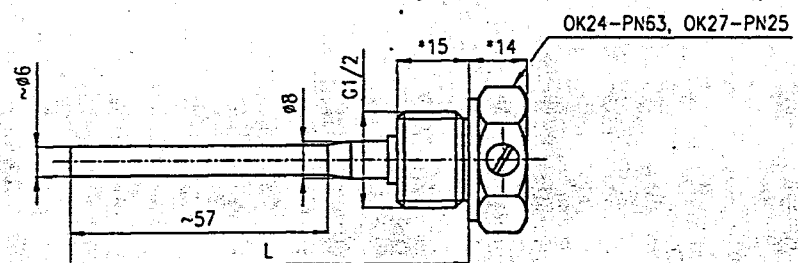
ROZMĚROVÝ NÁČRTEK

Snímač teploty s hlavicí MA

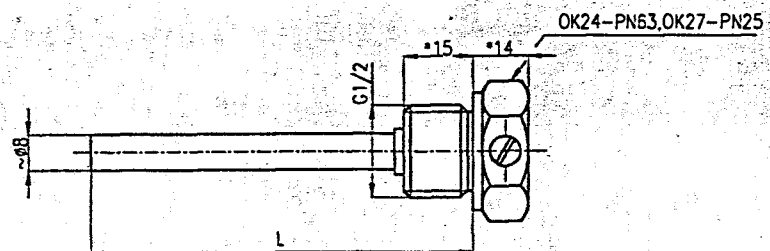
Jímka



a) s redukováným průměrem pro stonky $\phi D = 4$ mm



b) pro stonky $\phi D = 6$ mm

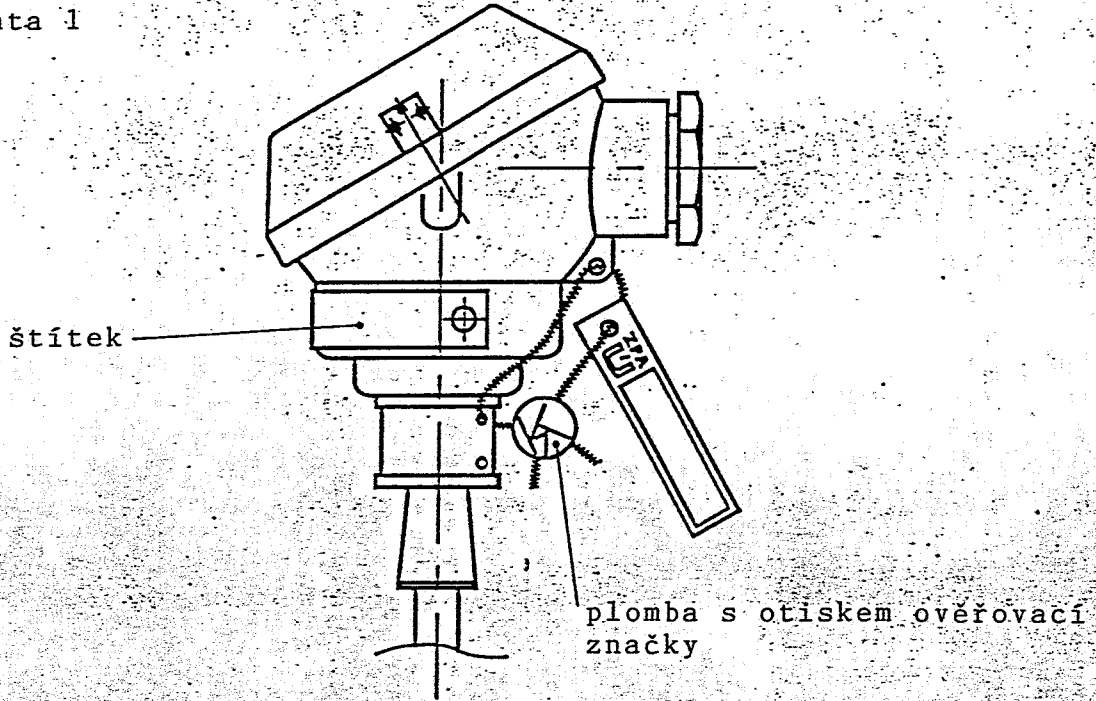


Materiál dle DIN 1.4541 (ČSN 41 7248)

délka stonku od 96 mm do 160 mm
průměr stonků 4 mm nebo 6 mm

PLOMBOVÁNÍ

Varianta 1



Varianta 2

