

ÚRAD PRE NORMALIZÁCIU, METROLÓGIU A SKÚŠOBNÍCTVO SR

Štefanovičova 3, 814 39 Bratislava

Rozhodnutie č. 960/ 321/ 97 - 023 zo dňa 31. 10. 1997, ktorým sa vydáva

OSVEDČENIE O SCHVÁLENÍ TYPU MERADLA

Na žiadosť firmy ZPA EKOREG, spol. s r. o., Děčínská 55, 400 99 Ústí nad Labem, ČR, Úrad pre normalizáciu, metrológiu a skúšobníctvo SR na základe § 7 a 12 zákona č. 505 / 1990 Zb. o metrológii

s c h v a ľ u j e

odporový snímač teploty, typ 11285, ako určené meradlo pri dodržaní technických údajov a podmienok, uvedených v prílohe tohto Rozhodnutia.

Výrobca: ZPA EKOREG, spol. s r. o., Děčínská 55, 400 99 Ústí nad Labem, ČR

Zmeny technických údajov meradla a podmienok nie sú dovolené. Schválený typ meradla podlieha povinnému overeniu pred uvedením do obehu a počas jeho používania.

Platnosť tohto Osvedčenia končí dňom 31. 10. 2007.

Meradlu sa prideluje štátna značka schváleného typu meradla:

TSQ 321 / 97 - 023 ,

ktorá musí byť uvedená na každom meradle tohto typu.

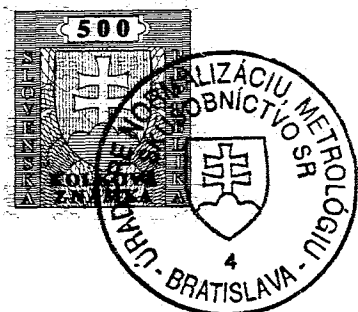
Z d ô v o d n e n i e :

Uvedený typ meradla spĺňa všetky metrologické a technické požiadavky príslušných predpisov, čo bolo zistené a potvrdené skúškou typu vykonanou Českým metrologickým inštitútom Brno a odborným posúdením rozhodnutia ČMI o schválení typu meradla č. 2152 / 96 / 1 zo dňa 25. 3. 1996.

P o u č e n i e o o d v o l a n í :

Proti tomuto Rozhodnutiu je možné podať na ÚNMS SR rozklad do 15 dní odo dňa jeho doručenia žiadateľovi.

Príloha je neoddeliteľnou súčasťou tohto Rozhodnutia. Obsahuje 2 strany textu a rozhodnutie ČMI.



Orlovský
Ing. Jozef Orlovský
riaditeľ odboru
metrológie ÚNMS SR

Odporový snímač teploty typ 11285

Výrobca: ZPA EKOREG spol. s r.o., Děčínská 55, 400 99 Ústí nad Labem, ČR

Štátna značka schváleného typu meradla:

TSQ 321 / 97 - 023

Pre Slovenskú republiku platí protokol o technickej skúške k rozhodnutiu o schválení typu meradla č. 2152/96/1 (úradná značka schváleného typu pre ČR TCM 321 / 95 - 2152) zo dňa 25. 3. 1996 s nasledujúcimi zmenami :

1. Bod 2. Základné technické údaje

Predposledný riadok sa nahrádza textom:

Trieda presnosti: B podľa STN 25 8306.

2. Bod 4. Údaje o meradle

prvá veta sa nahrádza textom:

Na každom odporovom snímači musia byť uvedené údaje podľa STN 25 8306 a štátna značka schváleného typu TSQ 321 / 97 - 023.

3. Bod 5. Overenie

Prvé dva odseky sa nahrádzajú textom:

Overenie odporových snímačov typu 11285 ako členov meračov tepla sa vykoná podľa STN 25 8306, TPM 3721 - 93, TPM 3722 - 93 a STN 25 8307.

Overenie odporových snímačov typu 11285 pre použitie na stanovenie spalného množstva tepla pre bilančné meranie sa vykoná podľa STN 25 8306 a STN 25 8307.

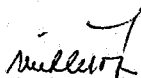


4. Bod 6. Doba platnosti overenia

sa nahrádza textom:

Doba platnosti overenia odporových snímačov pre merače tepla je v súlade s výmerom FÚNM č. M - 101/91 zo dňa 21.10.1991 o určených meradlách určená na 4 roky.

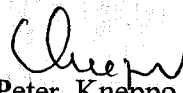
Doba platnosti overenia odporových snímačov pre použitie na určenie spalného tepla pre bilančné meranie je v súlade s výmerom FÚNM č. M - 101 /91 zo dňa 21.10.1991 určená na 2 roky.



Vypracoval: RNDr. Katarína Miklešová



Zodpovedný pracovník za oblasť teploty a tepla: Ing. Stanislav Ďuriš, CSc.



Riaditeľ Slovenského metrologického ústavu: Doc. Ing. Peter Kneppo, DrSc.

Bratislava 31.10. 1997



ČESKÝ METROLOGICKÝ INSTITUT
Brno



ROZHODNUTÍ
O SCHVÁLENÍ TYPU MĚŘIDLA

č. 2152/96/1

Na žádost fy ZPA Ekoreg, spol.s r.o., 400 99 Ústí nad Labem,
Český metrologický institut, podle zákona o metrologii,
č. 505/1990 Sb., § 6, 7

s c h v á l u j e

typ měřidla:

odporový snímač teploty,
typ 11285,

výrobce: ZPA Ekoreg, spol.s r.o., Ústí nad Labem, ČR,

při dodržení technických údajů a podmínek uvedených v příloze
tohoto rozhodnutí.

Měřidlu se přiděluje úřední značka schválení typu

TCM 321/95 - 2152

O d ů v o d n ě n í:

Uvedené měřidlo splňuje metrologické požadavky, jak bylo
zjištěno odbornou technickou zkouškou, provedenou Českým
metrologickým institutem.

P o u č e n í o o d v o l á n í:

Proti tomuto rozhodnutí lze podat u Úřadu pro technickou
normalizaci, metrologii a státní zkušebnictví rozklad do 15
dnů ode dne jeho oznámení.

P ř í l o h a

je nedílnou součástí tohoto rozhodnutí. Obsahuje základní
technické údaje a metrologické parametry měřidla. Má celkem
3 strany protokolu ze dne 27. 2. 1996 a 2 technické přílohy.



RNDr. Pavel Klenovský
ředitel ČMI

Brno, 25. března 1996

PROTOKOL O TECHNICKÉ ZKOUŠCE

I. ÚVOD

Název a typ měřidla:

Odporový snímač teploty typ 11285

Výrobce měřidla:

ZPA Ekoreg Ústí nad Labem spol. s r.o., Ústí nad Labem, ČR

Žadatel o typové schválení měřidla:

ZPA Ekoreg Ústí nad Labem spol. s r.o.

Děčínská 55

400 99 Ústí nad Labem, ČR

II. OBSAH PROTOKOLU

1. Popis měřidla

Platinové odporové snímače teploty - jednoduché,
- dvojité,
- párované

v provedení - s hlavicí,
- s kabelovým vývodem.

Čidlem jednoduchého odporového snímače je jednoduchý čtyřvodičově vyvedený měřicí odpor.

Čidlem dvojitého odporového snímače teploty jsou dva nezávisle dvouvodičově vyvedené měřicí odpory.

Párované odporové snímače jsou jednoduché odporové snímače řazené do párů ve smyslu TPM 3721-93.

Snímače s hlavicí se skládají z hlavice s keramickou svorkovnicí, nerez jímky a snímače s kabelovým vývodem zapojeným do svorkovnice. Délka jímky může být 100, 160, 250 mm. (viz. technická příloha č. 1 obr. 1 a obr. 2)

Snímače s kabelovým vývodem se skládají z pouzdra, ve kterém je fixován měřicí odpor s vývody těsně vyvedenými obvodem pouzdra kabelem v délce 1.6, 2.5, 4 nebo 6 m (viz. technická příloha č. 1, obr. 3).

ČESKÝ METROLOGICKÝ INSTITUT

Oblastní inspektorát Brno

Okružní 31

638 00 BRNO

2. Základní technické údaje

Základní odpor: 100 Ω
500 Ω
1000 Ω

Doporučený měřicí proud: 1 mA pro Pt 100 a Pt 500
0.1 mA pro Pt 1000

Rozměry snímače: viz. technická příloha č. 1

Rozsah použití: (-40 ÷ +180)°C
(pro párované snímače (0 ÷ 180)°C)

Toleranční třída: A i B dle ČSN IEC 751
(pro dvojité snímače jen B)

3. Zkouška

Technická zkouška byla provedena dle ČSN IEC 751, TPM 3342-94, TPM 3722-93 na etalonálním zařízení ČMI O1 Brno. Výsledky zkoušky prokázaly, že měřidlo vyhovuje výše uvedeným předpisům a splňuje metrologické parametry. Dokumentace o provedených technických zkouškách je uložena u vykonavatele zkoušek, na ČMI - O1 Brno.

Odporové snímače teploty typu 11285 se typově schvalují:

- 1) pro použití ke stanovení spalného množství tepla pro bilanční měření
- 2) pro použití ve funkci členů měřičů tepla

Odporové snímače teploty typu 11285 jsou schopny plnit svoji funkci a při správném používání nemohou ohrozit život ani zdraví uživatelů ani ohrozit životní prostředí.

4. Údaje o měřidle

Na každém odporovém snímači musí být uvedeny údaje dle ČSN IEC 751 čl. 3.6 a úřední značka schváleného typu TCM 321/95-2152.

V případě párovaných snímačů pro měřiče tepla musí být navíc na snímači uvedeny údaje dle TPM 3721-93 čl. 4.2.3.

Na dvojitých snímačích bude uveden také odpor vnitřního vedení.

Oštitkování snímačů viz. technická příloha č. 2.

5. Ověření

Ověření párovaných snímačů typu 11285 jako členů měřičů tepla se provede dle ČSN IEC 751, TPM 3342-94, TPM 3721-93 a TPM 3722-93.

Ověření odporových snímačů typu 11285 pro použití ke stanovení spalného množství tepla pro bilanční měření se provede dle ČSN IEC 751 a TPM 3342-94.

Snímače, které vyhověly předepsaným zkouškám, se opatří olověnou plombou s otiskem úřední značky. Plomba bude zajištěna plombovacím lankem, které bude procházet v případě snímače s hlavicí otvorem ve šroubu dle technické přílohy č.2 obr. č.1 a v případě snímače s kabelovým vývodem otvorem v nýtu dle technické přílohy č.2 obr. č.2.

6. Doba platnosti ověření

Doba platnosti ověření odporových snímačů pro měřiče tepla je ve smyslu Výměru ÚNMZ č. M-104/95 o stanovených měřidlech určena na 4 roky.

Doba platnosti ověření odporových snímačů pro použití ke stanovení spalného tepla pro bilanční měření je ve smyslu Výměru ÚNMZ č. M-104/94 o stanovených měřidlech určena na 2 roky.

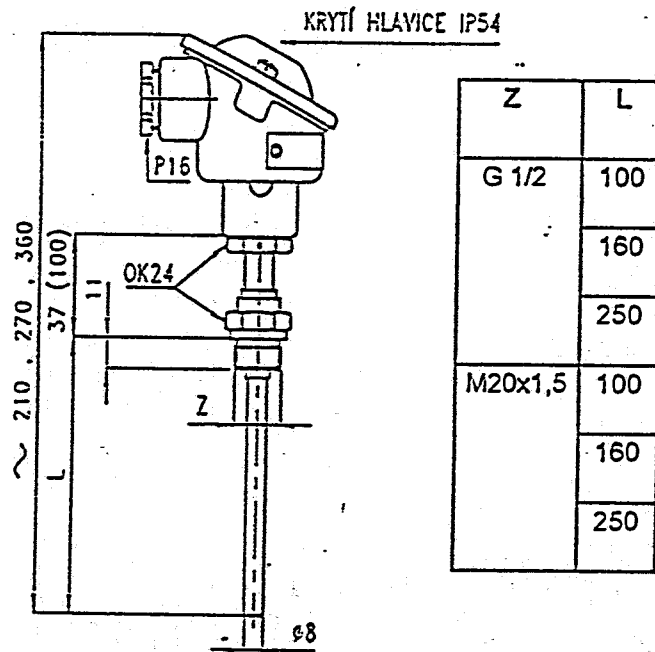
7. Vzorek měřidla

Vzorek typové zkoušky je uložen na ČMI 01 Brno.

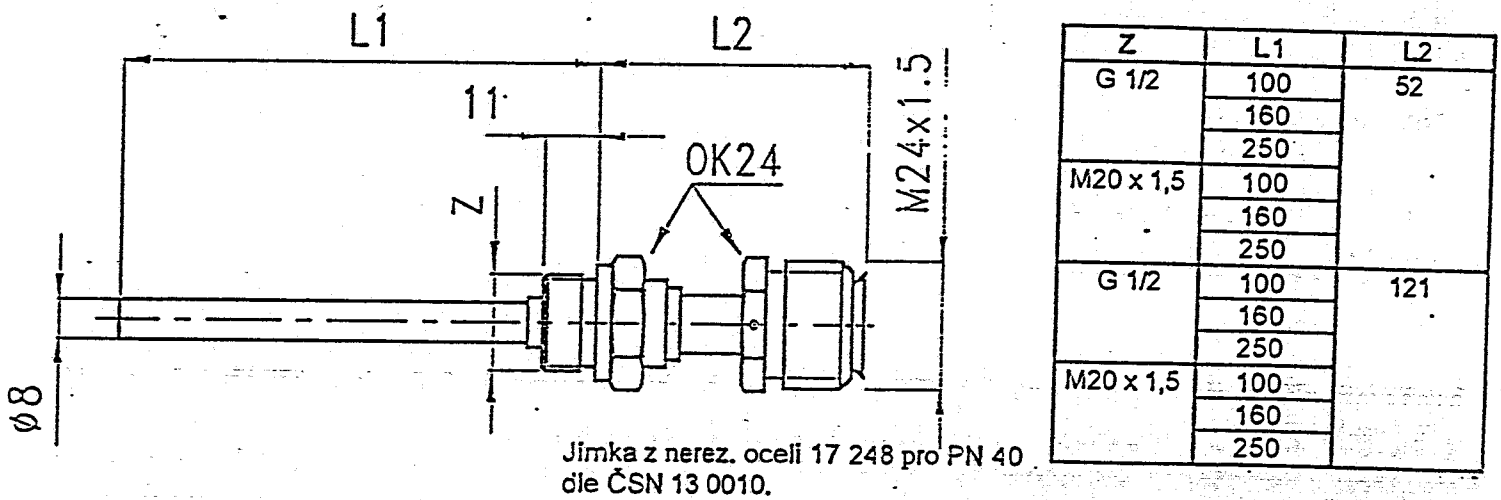
III. Závěr

Vykonavatel technické zkoušky : Ing. Petr Káčerek *Káčerek*
Datum provedení zkoušky : září až prosinec 1995
Datum vystavení protokolu : 27.2.1996
Počet stránek protokolu : 3 + 2 technické přílohy

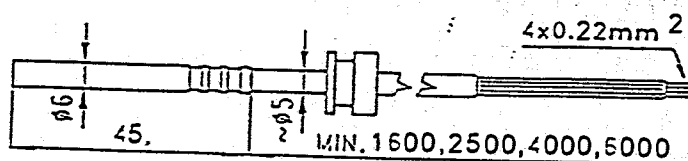
Obr. č. 1: Odporový snímač teploty s hlavici



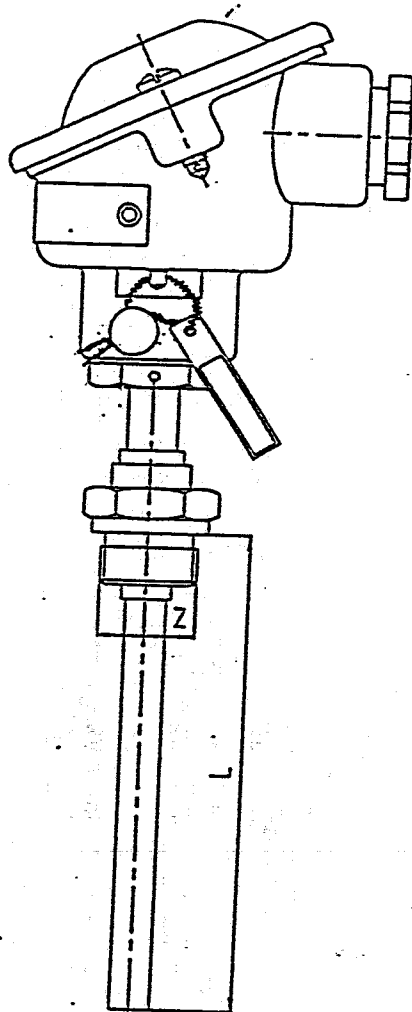
Obr. č. 2: Jímky pro odporové snímače teploty s hlavici



Obr. č. 3: Odporový snímač teploty kabelový



Obr. č. 1: OST s hlavicí



Obr. č. 2: OST kabelový

