

787

**ÚRAD PRE NORMALIZÁCIU, METROLÓGIU A SKÚŠOBNÍCTVO
SLOVENSKEJ REPUBLIKY**

Štefanovičova 3, 814 39 Bratislava

Rozhodnutie č. 960/321/97-015 zo dňa 07.04.1997, ktorým sa vydáva

**O S V E D Č E N I E
O SCHVÁLENÍ TYPU MERADLA**

Na žiadosť Techem, spol. s r.o., Mlynské nivy 61, 821 09 Bratislava, Úrad pre normalizáciu, metrológiu a skúšobníctvo SR na základe § 7 zákona č. 505/1990 Zb. o metrológii

s c h v a ľ u j e

odporový snímač teploty typového radu JMT 100 ako určené meradlo pri dodržaní technických údajov a podmienok, uvedených v prílohe tohto Rozhodnutia.

Výrobca: JUMO, SRN

Zmeny technických údajov meradla a podmienok nie sú dovolené. Schválený typ meradla podlieha povinnému overeniu pred uvedením do obehu a počas jeho používania.

Platnosť tohto Osvedčenia končí dňom 07.04.2007.

Meradlu sa prideluje štátna značka schváleného typu meradla:

TSQ 321/97-015

ktorá musí byť uvedená na každom meradle tohto typu.

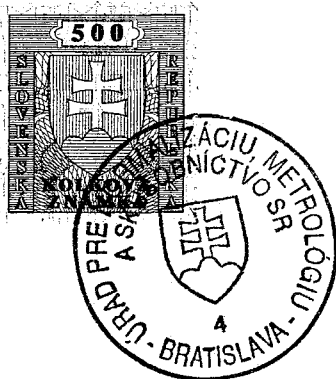
Zdôvodnenie:


Uvedený typ meradla spĺňa všetky metrologické a technické požiadavky príslušných predpisov, čo bolo zistené a potvrdené skúškou typu vykonanou Službami legálnej metrológie Banská Bystrica.

Poučenie o odvolaní:

Proti tomuto Rozhodnutiu je možné podať na ÚNMS SR rozklad do 15 dní odo dňa jeho doručenia žiadateľovi.

Príloha je neoddeliteľnou súčasťou tohto Rozhodnutia. Obsahuje celkom 3 strany.




Ing. Jozef Orlovský
riaditeľ odboru metrológie
ÚNMS SR

ODPOROVÉ SNÍMAČE TEPLoty

typový rad JMT 100 - . . .

1. Základné údaje

Výrobca: JUMO
SRN

Žiadateľ: TECHEM, spol. s r.o.
Mlynské nivy 61
821 09 Bratislava

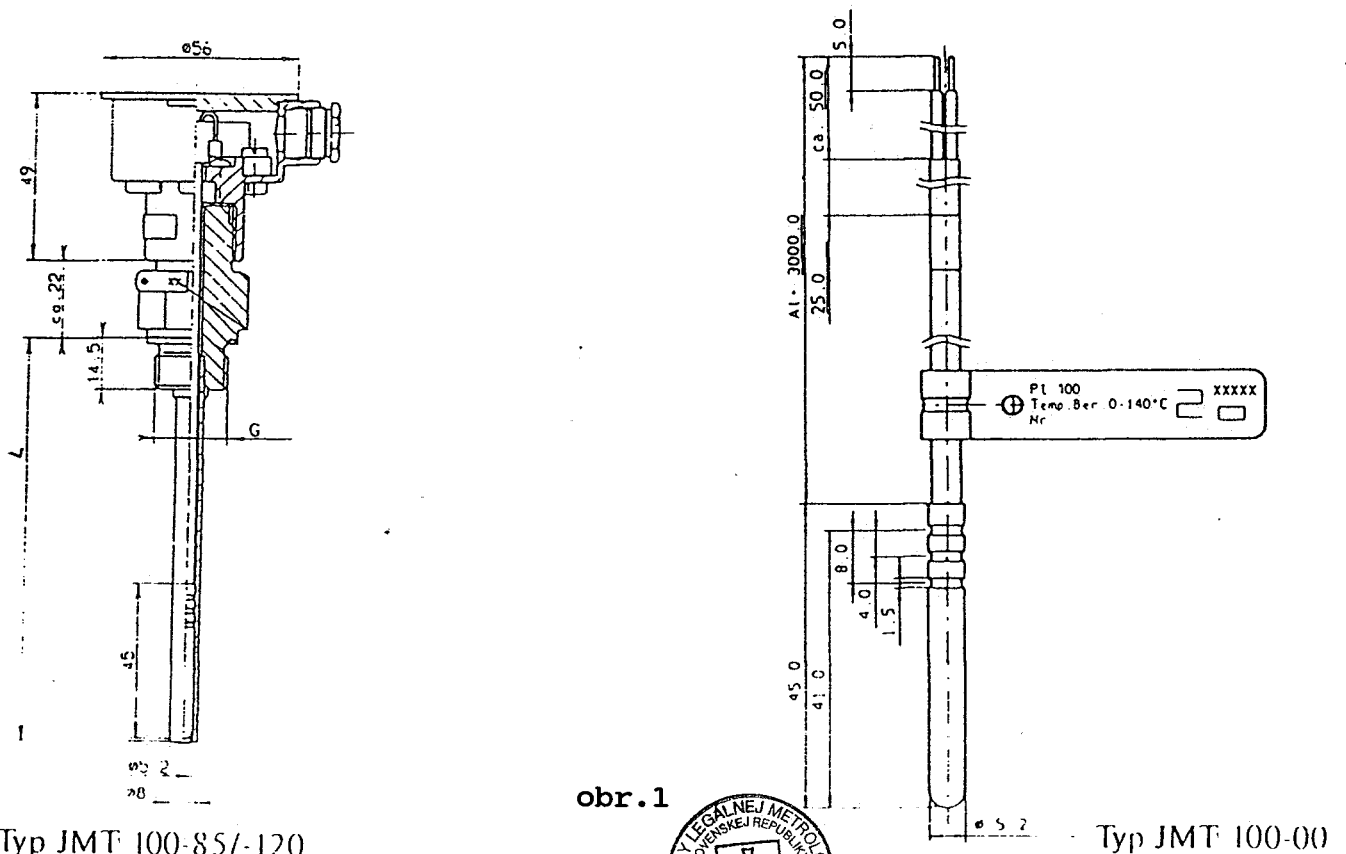
Štátna značka schváleného typu meradla:

TSQ 321/97-015

2. Popis meradla

Odporové snímače teploty sú určené na meranie vstupnej a výstupnej teploty média. Ako členy merača tepla (po spárovaní), merajú teplotnú diferenciu v prívodnom a vratnom potrubí výmenníka tepla. V závislosti od typu, môže sa snímač umiestniť priamo do meraného média, alebo sa môže použiť ochranné púzdro.

Odporové snímače teploty sú v prevedení podľa obrázku 1.



obr. 1

Typ JMT 100-85/-120

Typ JMT 100-00



3. Základné technické a metrologické parametre

typ snímača	JMT 100-00 JMT 100-85 JMT 100-120
typ meracieho odporu	Pt
základný odpor R_0	100 Ω
normovaná rada odporu	STN 25 8306
pomer odporov W_{100}	1,385
teplota média (maximálny pracovný rozsah)	(0 až 180) °C
priemer stonkovej trubice (s hlavicou)	8 mm
(bez hlavice)	5,2 mm
dĺžka stonkovej trubice	45 mm 85 mm 120 mm
pripojovací závit	G 1/2
vnútorné vedenie	dvojvodičové
Ako pripojovací kábel pre prevedenie s hlavicou sa môže použiť kábel 2x0,25 mm ² . Dĺžka káblov snímačov zabudovaných v prívodnom i vratnom potrubí musí byť zhodná. Odporúčané dĺžky:	
	1,5 m 3,0 m 5,0 m 3,0 m)
(u typu JMT 100-00	

4. Skúška

Skúška typu odporových snímačov teploty sa vykonala na etalonážnom zariadení SLM SR, metrologické pracovisko Bratislava podľa STN 25 8306, STN 25 8307 a TPM 3721-93, TPM 3722-93.

Skúškou bolo zistené, že odporové snímače teploty spĺňajú požiadavky uvedených metrologických predpisov.

Odporové snímače teploty, ako súčasť meračov tepla musia byť vždy spárované. Rozdiel hodnôt odporov odporových snímačov teploty zaradených v páre musí zodpovedať TPM 3721-93.

Dovolené odchýlky od statickej charakteristiky podľa STN 25 8306, trieda presnosti B.

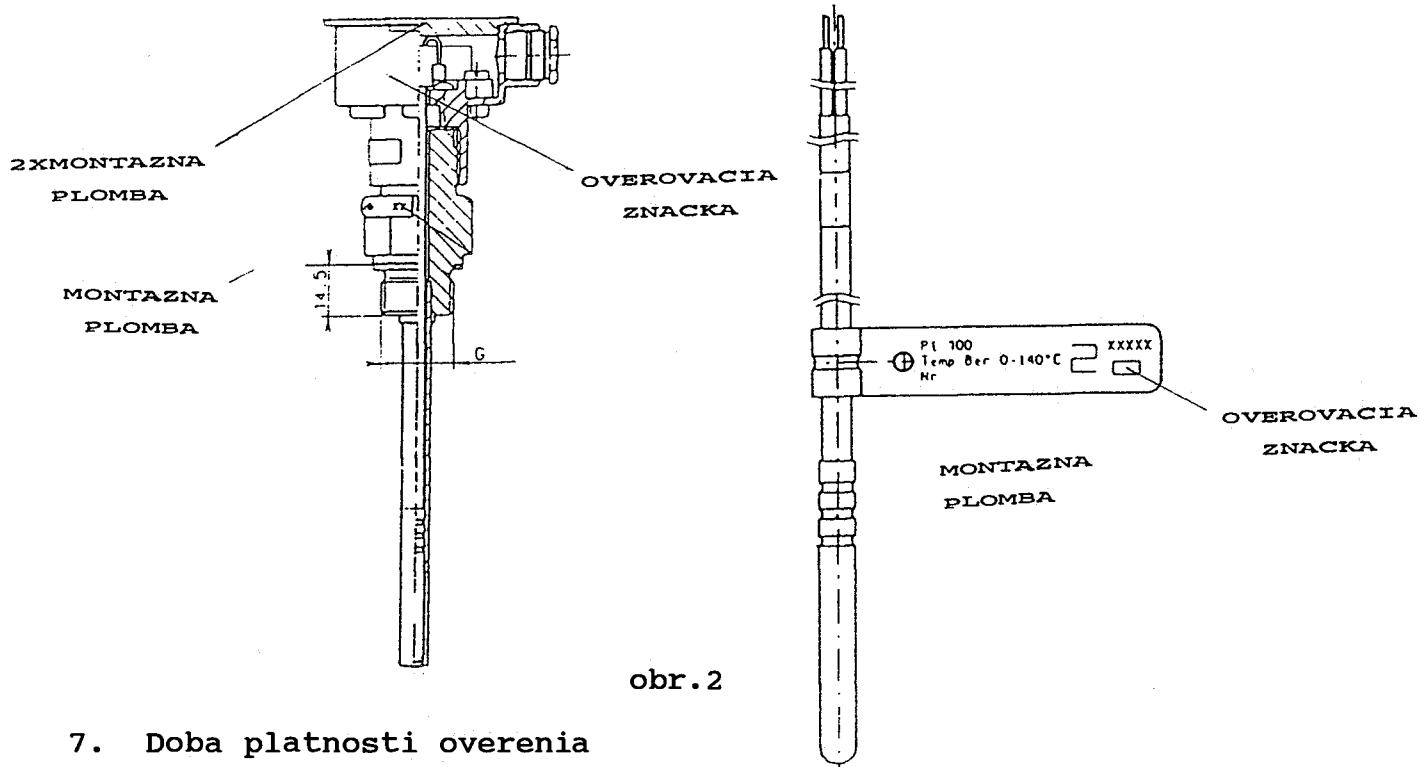
5. Údaje na meradle

Na každom odporovom snímači teploty musia byť uvedené údaje podľa STN 25 8306 a TPM 3721-93. Súčasťou označenia je štátna značka schváleného typu meradla TSQ 321/97-015 a identifikácia označenia snímačov zaradených do páru.



6. Overenie

Odporové snímače teploty sa skúšajú podľa TPM 3722-93 a STN 25 8307. Odporové snímače teploty, ktoré vyhovelí požiadavkám STN 25 8306 a TPM 3721-93 sa opatria overovacou značkou na identifikačnom štítku snímača a vyznačí sa značka zaradenia snímača do páru. Plombovacie miesta sú na obrázku 2.



7. Doba platnosti overenia

Doba platnosti overenia je stanovená na 4 roky.

8. Vzorky meradiel

Skúška typu sa uskutočnila na troch vzorkách snímačov teploty. Jedna vzorka je uložená v SLM SR, metrologické pracovisko Bratislava.

Skúšala a vypracovala:

Beata HUDBOVÁ
SLM SR
MP Bratislava

Ing. Ladislav HUDOBA
riaditeľ SLM SR
MP Bratislava

Jozef SLAMKA
riaditeľ SLM SR
Banská Bystrica

V Bratislave 07.04.1997

