

ÚRAD PRE NORMALIZÁCIU, METROLÓGIU A SKÚŠOBNÍCTVO
SLOVENSKEJ REPUBLIKY

Štefanovičova 3, P.O.BOX 76, 810 05 Bratislava

Rozhodnutie č. 960/311/97-068 zo dňa 23.01.1998, ktorým sa vydáva

O S V E D Č E N I E
O SCHVÁLENÍ TYPU MERADLA

Na žiadosť Grundfos, spol. s r.o., Štefana Králika 2, 841 08 Bratislava, Úrad pre normalizáciu, metrológiu a skúšobníctvo SR na základe § 7 a 12 zákona č. 505/1990 Zb. o metrológii

s c h v a ľ u j e

merač tepla Grundfos, typy EM 6, EM 10, EM 25, EM 50 a EM 100 ako určené meradlo, pri dodržaní technických údajov a podmienok uvedených v prílohe tohto Rozhodnutia.

Výrobca: Grundfos A/S, Bjerringbro, Dánsko

Zmeny technických údajov meradla a podmienok nie sú dovolené. Schválený typ meradla podlieha povinnému overeniu pred uvedením do obehu a počas jeho používania. Platnosť tohto Osvedčenia končí dňom 23.01.2008.

Meradlu sa pridružuje štátna značka schváleného typu meradla:

TSQ 311/97-068

ktorá musí byť uvedená na každom meradle tohto typu.

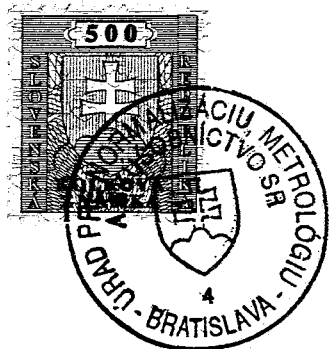
Zdôvodnenie:

Uvedený typ meradla spĺňa všetky metrologické a technické požiadavky príslušných predpisov, čo bolo zistené a potvrdené skúškou typu vykonanou v Českom metrologickom inštitúte a odborným posúdením rozhodnutia o schválení typu meradla č. 2351/96/1 zo dňa 07.06.1996 Službami legálnej metrológie Slovenskej republiky Banská Bystrica.

Poučenie o odvolaní :

Proti tomuto Rozhodnutiu je možné podať na ÚNMS SR rozklad do 15 dní odo dňa jeho doručenia žiadateľovi.

Príloha je neoddeliteľnou súčasťou tohto Rozhodnutia. Obsahuje 1 stranu textu a rozhodnutie ČMI.



Orlovský
Ing. Jozef Orlovský
riaditeľ odboru metrológie
ÚNMS SR

**MERAČ TEPLA Grundfos, typy
EM 6, EM 10, EM 25, EM 50 a EM 100**

Výrobca: Grundfos A/S, Bjerringbro, Dánsko

Štátna značka schváleného typu meradla

TSQ 311/97-068

Pre Slovenskú republiku platí protokol o technickej skúške k Rozhodnutiu ČMI o schválení typu meradla č. 2351/96/1 zo dňa 07.06.1996 (úradná značka schválenia typu pre ČR je TCM 311/96-2351) s nasledujúcimi zmenami:

1. Bod 2.1.3 Metrologické parametre párovaných snímačov teploty prvý, druhý a štvrtý riadok sa nahrádzajú textom:

Párované teplotné snímače: Pt 500 podľa STN 25 8306
v dvojvodičovom zapojení
typ WT 92:03 a iné, typovo schválené v SR a overené

2. Bod 3. Skúška
sa dopĺňa textom:

Meradlo bolo skúšané z hľadiska elektrickej bezpečnosti v štátnej skúšobni SKTC 101 pri EVPÚ, a.s. Nová Dubnica. Bol vydaný Certifikát č. P/05881/101/1/97 zo dňa 05.11.1997.

3. Bod 4. Údaje na meradle
Úradná značka schválenia typu TCM 311/96-2351 sa nahrádza štátnou značkou schváleného typu TSQ 311/97-068.

4. Bod 6. Doba platnosti overenia
sa nahrádza textom:

Doba platnosti overenia je 4 roky.



Vypracoval: František Marczel, SLM SR MP Bratislava

Riaditeľ SLM SR MP Bratislava: Ing. Ladislav Hudoba

Riaditeľ SLM SR Banská Bystrica: Jozef Slamka

V Bratislave 23.01.1998

ČESKÝ METROLOGICKÝ INSTITUT



ROZHODNUTÍ O SCHVÁLENÍ TYPU MĚŘIDLA

č. 2351/96/1

Na žádost firmy Grundfos spol.s r.o., Hynaisova 10, Olomouc, Český metrologický institut, podle zákona o metrologii, č. 505/1990 Sb., § 6, 7

s c h v á l u j e

typ měřidla:

měřič tepla

typ GRUNDFOS EM 6, 10, 25, 50, 100,

výrobce: GRUNDFOS A/S, Bjerringbro, Dánsko,

při dodržení technických údajů a podmínek uvedených v příloze tohoto rozhodnutí.

Měřidlu se přiděluje úřední značka schválení typu

TCM 311/96 - 2351

O d ů v o d n ě n í:

Uvedeně měřidlo splňuje metrologické požadavky, jak bylo zjištěno odbornou technickou zkouškou, provedenou Českým metrologickým institutem.

P o u č e n í o o d v o l á n í:

Proti tomuto rozhodnutí lze podat u Úřadu pro technickou normalizaci, metrologii a státní zkušebnictví rozklad do 15 dnů ode dne jeho oznámení.

P ř í l o h a

je nedílnou součástí tohoto rozhodnutí. Obsahuje základní technické údaje a metrologické parametry měřidla. Má celkem 8 stran protokolu (včetně příloh) ze dne 7. 6. 1996.



Pavel Klenovský
RNDr. Pavel K l e n o v s k ý
ředitel ČMI

Brno, 7. června 1996

PROTOKOL O TECHNICKÉ ZKOUŠCE

I. ÚVOD

- Název a typ měřidla:
Měřič tepla GRUNDFOS EM 6,10,25,50,100.
- Žadatel o typové schválení měřidla:
Grundfos spol. s r.o., Hynaisova 10, 771 12 Olomouc
- Výrobce měřidla:
GRUNDFOS A/S, DK-8850 Bjerringbro, Dánsko

II. OBSAH PROTOKOLU

1. Popis měřidla

1.1. Charakteristika

GRUNDFOS EM 6,10,25,50,100 je měřič tepla (viz obr. č.2), který se používá k měření množství tepla předaného teplou vodou.

Umožňuje:

- zobrazení následujících parametrů:

celkové množství předaného tepla, celkový proteklý objem teplotnosné kapaliny, okamžitá teplota vody v přívodním potrubí, okamžitá teplota vody ve vratném potrubí, okamžitá teplotní diference, okamžitý výkon, okamžitý průtok, kontrola displeje počítačidla

- vykázání kódu chyby při poruše

1.2 Princip činnosti

Kompaktní měřič tepla, vyhodnocuje množství tepla z rozdílu teplot vody v přívodním a vratném potrubí, proteklého množství teplotnosného média a tepelného součinitele. Ten při výpočtu okamžité hodnoty tepelné energie zohledňuje vliv hustoty a měrného tepla v závislosti na teplotě protečené vody. Tyto okamžité hodnoty tepelné energie kalorimetrické počítačidlo v čase integruje a spolu s ostatními veličinami zobrazuje na displeji.

ČESKÝ METROLOGICKÝ INSTITUT

Oblastní inspektorát Brno

Okružní 31

638 00 BRNO

2. Základní technické údaje

2.1 Metrologická a technická data

2.1.1 Metrologické parametry kalorimetrického počítadla

Teplotní rozsah:	20°C ÷ 140°C
Teplotní rozdíl:	3°C ÷ 120°C
Jednotka množství tepla:	kWh (MWh,GJ)
Teplotní koeficient:	pro vodoměr zabudovaný do přívodního (EM x V) nebo vratného potrubí (EM x R)
Teplonosná kapalina:	voda
Třída přesnosti:	OIML třída 4
Krytí:	IP 44

Parametry vstupů

- vodoměrná část : frekv.max. 1 Hz (při zkoušení)
- teploměrná část: Pt 500 ve dvou vodič. zapojení

2.1.2 Metrologické parametry vodoměrné části

typ	Q_{max}	Q_n	Q_t	Q_{min}
Grundfos EM 6	1.2 m ³ /h	0.6 m ³ /h	0.036 m ³ /h	0.012 m ³ /h
Grundfos EM 10	2.0 m ³ /h	1.0 m ³ /h	0.06 m ³ /h	0.02 m ³ /h
Grundfos EM 25	5.0 m ³ /h	2.5 m ³ /h	0.15 m ³ /h	0.05 m ³ /h
Grundfos EM 50	10.0 m ³ /h	5.0 m ³ /h	0.3 m ³ /h	0.05 m ³ /h
Grundfos EM 100	20.0 m ³ /h	10.0 m ³ /h	0.6 m ³ /h	0.10 m ³ /h

typ	připojení	staveb.délka
Grundfos EM 6	G 3/4"	110 mm
Grundfos EM 10	G 3/4" - 1"	110 mm
Grundfos EM 25	G 1"	110 mm
Grundfos EM 50	DN 25 - 32	260 mm
Grundfos EM 100	DN 32 - 40	260 mm

- | | |
|---|-------------|
| Hranice povolených chyb: | ± 3 % |
| Teplotní rozsah média: | (30 - 90)°C |
| Jmenovitý tlak: | PN 16 bar |
| Hydraulický měřicí princip: | fluidikový |
| Instalace jednotky měření průtoku: | |
| - vertikální | |
| - horizontální - odchylka osy tělesa od vertikály | ± 5 % |

2.1.3 Metrologické parametry párovaných snímačů teploty

Párované teplotní snímače: Pt 500 Dle ČSN-IEC 751
ve dvou vodičovém zapojení
Pracovní rozsah teploměrů: (0 - 150)°C
Typ: WT 92:03 a jiné, typové schválené v ČR a ověřené
Rozměry teplotního snímače: délka: 35 mm, průměr: 6 mm
Max. délka kabelu teploměru: 1.5 m

2.1.4 Celkové rozměry a hmotnost

typ	hmotnost[kg]
Grundfos EM 6,10,25	2.20
Grundfos EM 50,100	9.0 - 10.3

Podrobnější informace o parametrech měřidla jsou v technické dokumentaci výrobce uložené na ČMI O1 Brno.

3. Zkouška

Zkouška se uskutečnila podle interní metodiky ČMI, TPM 3721-93 a TPM 3722-93.

Zkouškou bylo zjištěno, že měřič tepla Grundfos EM 6,10,25,50,100 vyhovuje požadavkům platných metrologických předpisů ČR.

Technická zkouška byla provedena na etalonázním zařízení ČMI O1 Brno a Teplárny Brno a.s..

Bylo přihlédnuto k výsledkům zkoušek Statens Provningsanstalt Schweden Dnr. 520-92-1324, Dnr. 600-93-0637, Dnr. 600-93-0011, Industri-og Handelsstyrelsen Industriministeriet Nr.: 1991-763/000-1337, Nr.: 1991-763/000-1389, Nr.: 1993-4163-0357, Nr.: 1993-4163-476.

Měřidlo bylo dále zkoušeno z hlediska elektrické bezpečnosti ITI TÜV s.r.o. skupina TÜV Bayern - český člen, pobočka Brno. Byla vydána inspekční zpráva č.j. 62/90/96/S/IZ v které se konstatuje, že: "... posuzované měřidlo spotřeby tepla splňuje požadavky bezpečnosti technických zařízení za předpokladu dodržení pokynů uvedených v návodu pro obsluhu".

4. Údaje na měřidle

Na měřidle musí být uvedeno:

úřední značka schválení typu:	TCM 311/96-2351
typ	např. EM 50
výrobce	Grundfos
vyr. číslo
rok výroby	(součást vyr.číslo)
jmenovitý teplotní rozsah KP	t: 20..140°C
minimální a jmenovitý teplotní rozdíl	Δt : 3...120°C
označení párovaných snímačů teploty	Pt 500
typ
pracovní rozsah párovaných snímačů teploty	0°C ...150°C
směr proudění kapaliny	směr vyznačen šípkou
umístění vodoměrně části v potrubí	např.: R
max.teplotu pro vodoměrnou část	např.: t_{max} . 90°C
třída přesnosti KP	4

5. Ověření

Měřič tepla Grundfos EM 6,10,25,50,100 se ověřuje v souladu s TPM 3722-93 a PNÚ 1425.2.

Zapojení měřiče tepla při ověřování dle údajů výrobce.

Po vykonání zkoušky přesnosti s kladným výsledkem se měřič tepla zabezpečí ověřovacími značkami viz obr.č.4 (dvěma ověřovacími značkami se zamezí přístup ke šroubům, které zajišťují kryt elektroniky počítadla a jednou ověřovací značkou se zajistí přístup ke svorkovnici výstupů), párované snímače se opatří olověnými plombami s otiskem úřední značky, vodoměrná část se označí samolepkou s otiskem úřední značky. Dále se jednou samolepkou s otiskem úřední značky zabezpečí štítek měřidla.

Montážními značkami se zajistí kryt kalorimetrického počítadla, umístění vodoměrně části a teploměrů k potrubí, dle návodu výrobce.

6. Doba platnosti ověření

Doba platnosti ověření je dána v souladu s výměrem ÚNMZ č.M-104/95 ze dne 30.9.1995 č.j. 1209/95/20 o stanovených měřidlech.

7. Vzorek měřidla

Technické posouzení se uskutečnilo s 4 vzorcích. Jeden je spolu s technickou dokumentací uložen na ČMI 01 Brno, ostatní byly vráceny žadateli.

III. Závěr

Vykonavatel technické zkoušky: Ing. Pavel Sova *PS*
Dagmar Klímová *DK*
Petr Bláha *PB*
Ing. Milan Sochor *MS*

Datum provedení: únor - květen 1996
Datum vystavení protokolu: 7.6.1996
Počet stránek protokolu: 8

ČESKÝ METROLOGICKÝ INSTITUT
Oblastní inspektorát Brno
Okružní 31
638 00 BRNO
5

konektor pro ověření

obr.č.1

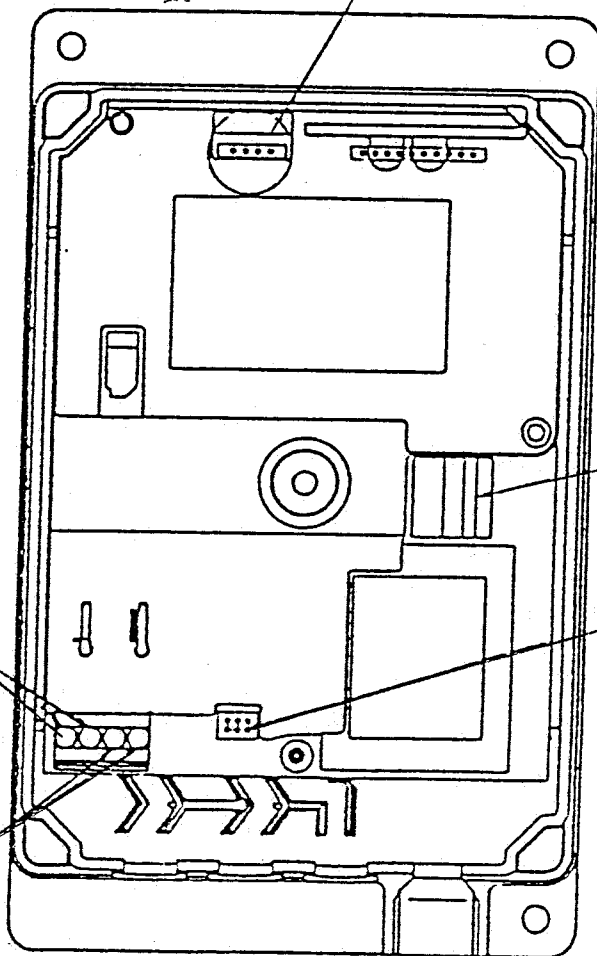
Zapojení kalorimetrického počítačidla

teploměr z vratného potrubí

teploměr z přívodního potrubí

napájení

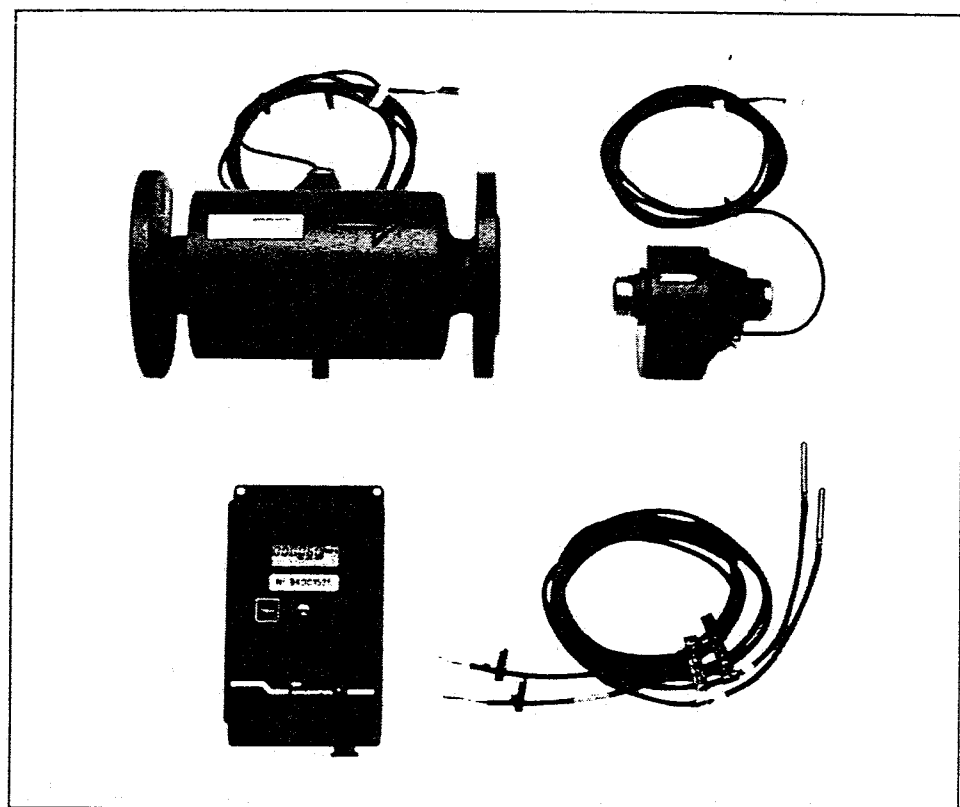
vstup z vodoměrné části

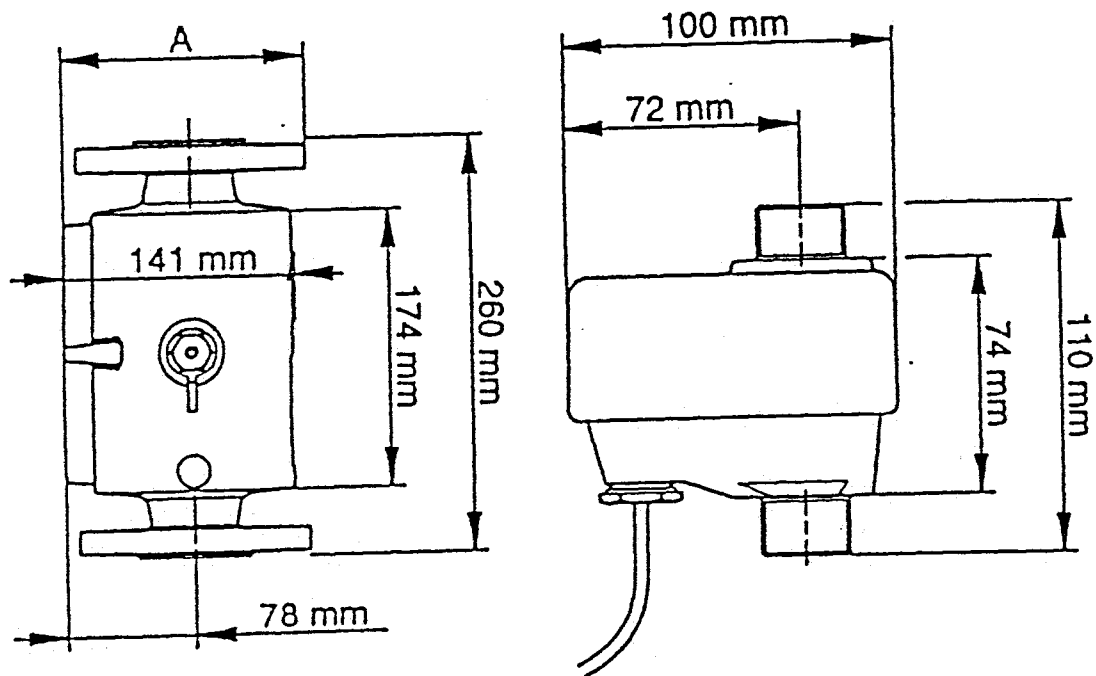


obr.č.2

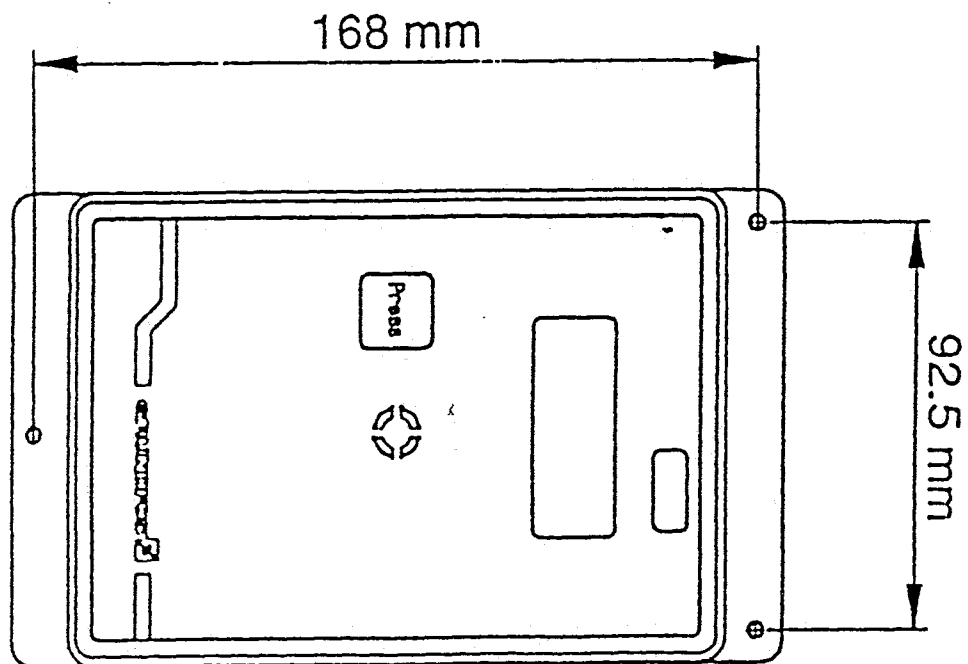
Měřič tepla
GRUNDFOS EM ...

ČESKÝ METROLOGICKÝ INSTITUT
Oblastní inspektorát Brno
Okružní 31
638 00 BRNO
5



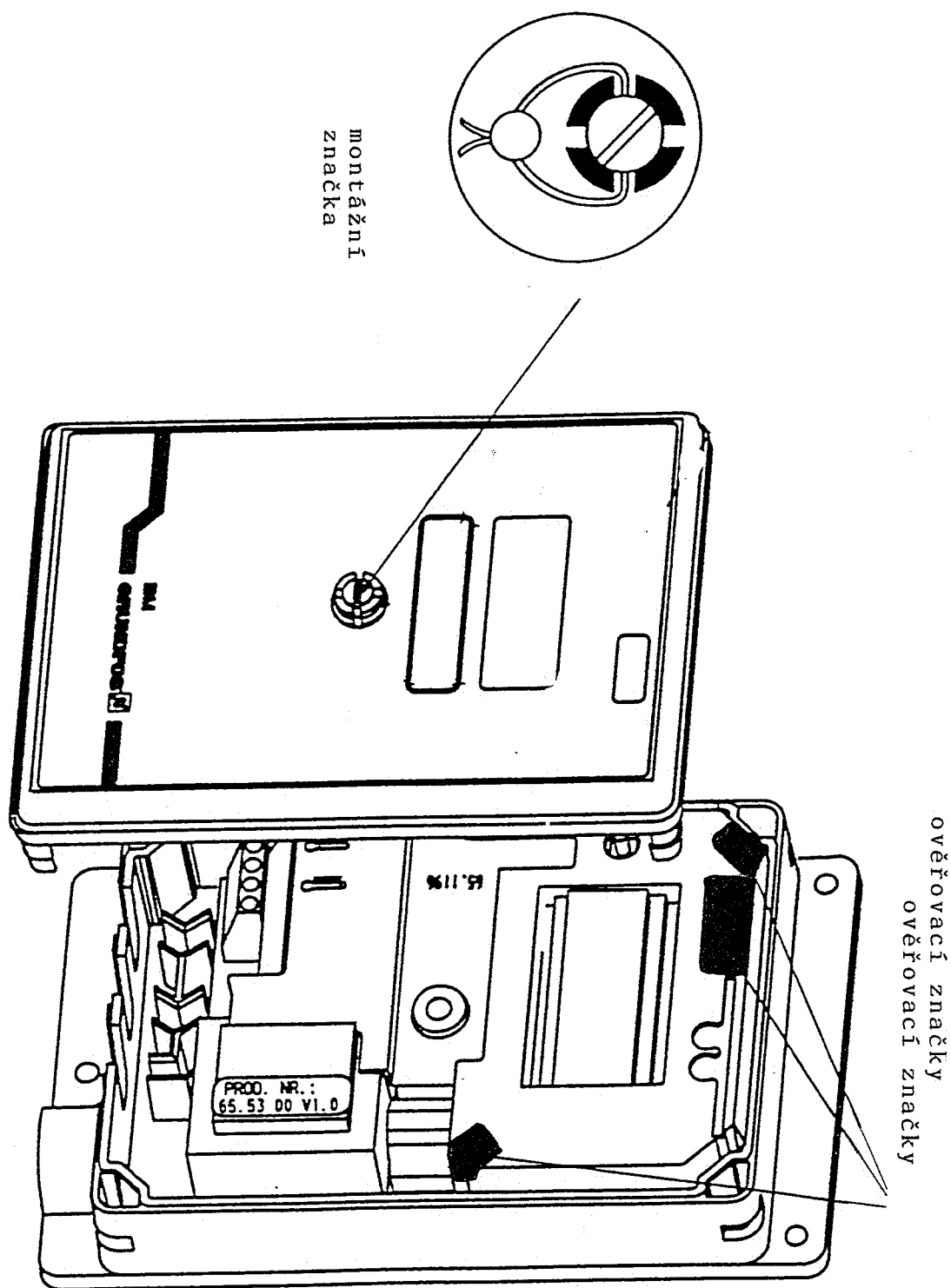


DN	A
25	140,5
32	148
40	153



ČESKÝ METROLOGICKÝ INSTITUT
Oblastní inspektorát Brno
Okružní 31
638 00 BRNO
5

obr.č.3 Rozměrový náčrtek měřiče tepla GRUNDFOS EM ...



obr.č.4 Umístění ověřovacích značek a montážní značky