

ÚRAD PRE NORMALIZÁCIU, METROLÓGIU A SKÚŠOBNÍCTVO
SLOVENSKEJ REPUBLIKY

Štefanovičova č.3, 814 39 Bratislava

Rozhodnutie č. 960/212/97-057 zo dňa 17.07.1997, ktorým sa vydáva

O S V E D Č E N I E
O SCHVÁLENÍ TYPU MERADLA

Na žiadosť firmy **GRINID**, Ing. Ingrid Stredlová, Kutuzovova 17, 831 03 Bratislava, SR, Úrad pre normalizáciu, metrológiu a skúšobníctvo SR na základe § 7 a § 12 zákona č. 505/1990 Zb. o metrológii

s c h v a ľ u j e

merací transformátor prúdu typ AMt-O-V ako určené meradlo pri dodržaní technických údajov a podmienok, uvedených v prílohe tohoto Rozhodnutia.

Výrobca: ELEKTRIS 2000 Ltd. , Honvéd u.4, H-3200 Gyöngyös, Maďarsko.

Zmeny technických údajov meradla a podmienok nie sú dovolené. Schválený typ meradla podlieha povinnému overovaniu pred uvedením do obehu.

Platnosť tohto Osvedčenia končí dňom 17.07.2007.

Meradlu sa pridružuje štátna značka schváleného typu meradla:

TSQ 212/97-057

ktorá musí byť uvedená na každom meradle tohoto typu.

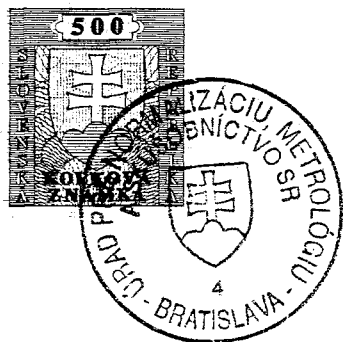
Zdôvodnenie:

Uvedený typ meradla spĺňa všetky metrologické a technické požiadavky príslušných predpisov, čo bolo zistené a potvrdené skúškou typu vykonanou v OMH Budapešť, odborným posúdením rozhodnutia OMH o schválení typu meradla č. Th5001/1/91 zo dňa 31.03.1992 Slovenským metrologickým ústavom Bratislava a kontrolnými meraniami vykonanými v Štátnom metrologickom stredisku OTC Hlohovec.

Poučenie o odvolaní:

Proti tomuto Rozhodnutiu je možné podať na ÚNMS SR rozklad do 15 dní odo dňa jeho doručenia žiadateľovi.

Príloha je neoddeliteľnou súčasťou tohoto Rozhodnutia. Obsahuje 2 strany prílohy k Rozhodnutiu č. 960/212/97-057, 1 stranu rozhodnutia OMH o schválení typu meradla č. Th5001/1/91 zo dňa 31.03.1992, 1 stranu obrazovej prílohy.



Orlovský
Ing. Jozef Orlovský
riaditeľ odboru metrológie
ÚNMS SR

Typ meradla: meracie transformátory prúdu typ AMt-O-V

Žiadateľ : GRINID, Ing. Ingrid Stredlová,
Kutuzovova 17,
831 03 Bratislava, SR

Výrobca : ELEKTRIS 2000 Ltd.,
Honvéd u. 4,
H-3200 Gyöngyös, Maďarsko

2. POPIS MERADLA

Jednofázový merací transformátor prúdu typ AMt-O-V:

- je určený pre napájanie elektromerov alebo panelových indikačných prístrojov v uzavretých a bezpečných priestoroch;
- má jeden prevod;
- má sekundárne vinutie rovnomerne navinuté na toroidnom jadre s vývodmi na svorkovnicu s priehladným krytom s možnosťou plombovania;
- primárne vinutie pre $I_N = 5$ až 250A je navinuté na sekundárnom vinutí, pre $I_N = 300$ až 1000A je tvorené pásnicou prechádzajúcou stredom toroidného jadra;
- navinutá zostava transformátora je zalita v umelej živici " Polikon P 210";
- plášť transformátora je z hnedej umelej hmoty " Tipplen H 523" s upevňovacou päticou;
- značenie primárnych a sekundárnych svoriek je v súlade s STN 35 1360.

3. ZÁKLADNÉ TECHNICKÉ A METROLOGICKÉ ÚDAJE

typ:	AMt-O-V;
trieda presnosti:	0,5; 1; (podľa STN 35 1360)
menovité napätie:	0,6 kV;
menovitý primárny prúd:	5 až 1000 A; (viď obrazová príloha)
menovitý sekundárny prúd:	5 alebo 1 A;
menovitá záťaž:	5; 10; 15; 20 alebo 30 VA;
menovitá frekvencia:	50 Hz;
skúšobné napätie:	3 kV;
menovitý krátkodobý tepelný prúd:	$I_{dm} = 60 \cdot I_N$ po dobu trvania 1s;
menovitý dynamický prúd:	$I_{dn} = 2,5 \cdot I_{th}$;
menovitý oteplovací prúd:	$I_m = 1,2 \cdot I_N$;
trieda izolácie:	B; (podľa STN 35 1360)

4. SKÚŠKA TYPU

Skúška typu bola vykonaná v OMH Budapešť, Maďarsko. Odborným posúdením rozhodnutia a meracieho protokolu č. Th 5001/1/91 OMH Budapešť a kontrolných meraní ŠMS OTC Hlohovec Slovenským metrologickým ústavom v Bratislave bolo zistené, že merací transformátor prúdu typ AMt-O-V vyhovuje požiadavkám STN 35 1360 a IEC 185.

Technická dokumentácia a meracie protokoly sú uložené v SMÚ Bratislava.



5. ÚDAJE NA MERADLE

Na transformátore je nesnímateľný štítok, na ktorom sú nasledujúce údaje:

- a) označenie výrobcu
- b) výrobné číslo, typ a rok výroby
- c) menovitý prevod v tvare zlomku
- d) menovité napätie rozvodnej sústavy, skúšobné striedavé napätie a skúšobné striedavé napätie [kV] v tvare zlomku
- e) trieda presnosti
- f) menovitá záťaž [VA]
- g) menovitá frekvencia
- h) štátna značka schváleného typu meradla TSQ 212/97-057
- i) IEC 185

6. OVEROVANIE


Overovanie sa vykonáva podľa inštrukcie I-2120. Transformátory, ktoré vyhovujú overeniu sa opatria plombou na kryte svorkovnice.

7. DOBA PLATNOSTI OVERENIA

Doba platnosti overenia je stanovená Výmerom ÚNMS SR č. 93/1994 zo dňa 30.12.1994 (položka 11.1.6), ktorým sa mení výmer FÚNM č. M-101/91 zo dňa 21.10.1991 a je bez obmedzenia.


8. VZORKY MERADLA

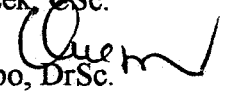
Kontrolné merania boli vykonané na vzorke meradla s výr. č. 000887/95. Vzorke meradla a merací protokol sú uložené v SMÚ Bratislava.


Vypracoval: Ing. J. Hanák

Bratislava, 17.07.1997




Riaditeľ odboru 240: Ing. P. Vrabček, CSc.


Riaditeľ SMÚ: Doc. Ing. P. Kneppo, DrSc.



ORSZÁGOS MÉRÉSÜGYI HIVATAL
BUDAPEST XII., NÉMETVÖLGYI ÚT 37-39.
1531 Budapest 126. Pf.: 19.
Telefon: 156-7722
Telex: 224856 OMH H
Telefax: 155-0598

Ügyintéző: Gellén János
Lajtafalvy Dezső

Ügyszám: Th 5001/1/91
Tárgy: Hitelesítési engedély
Mell.: Tipusvizsg. jkv.

H A T Á R O Z A T

Az 1991. évi XLV. törvény (a továbbiakban: Tv.) 8.§. (1) bekezdése alapján az

ELEKTRIS Ipari Szövetkezet
Budapest, XIX. Török u 6.

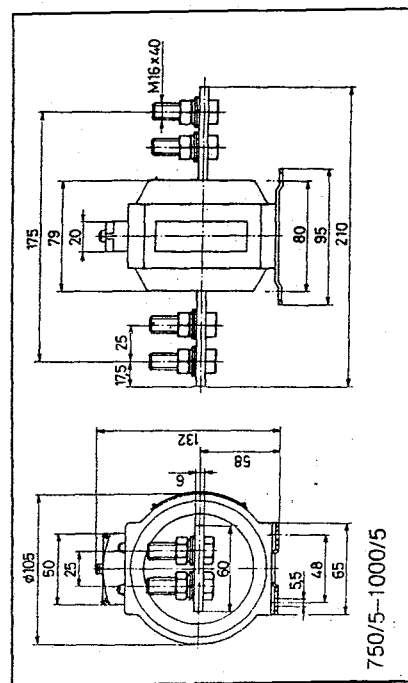
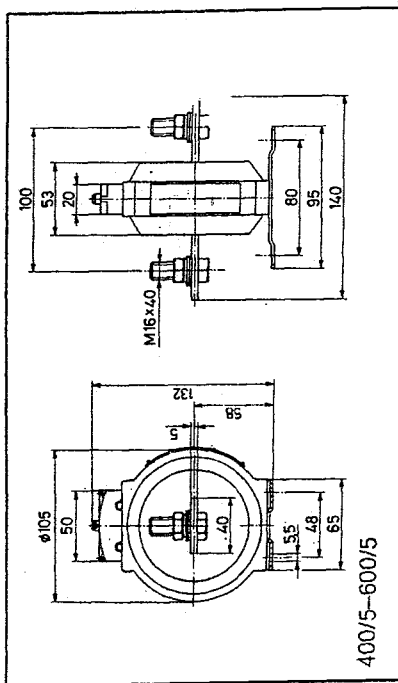
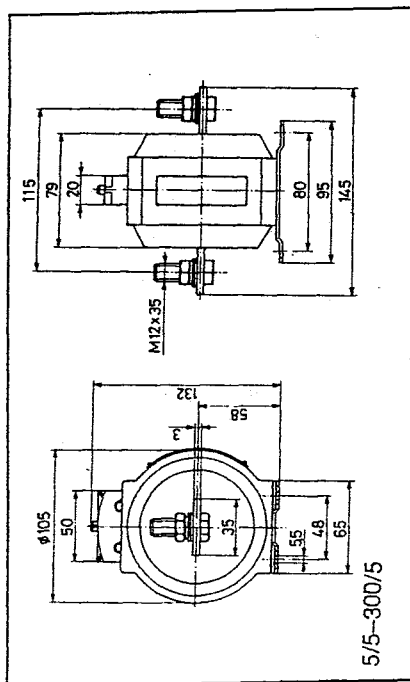
által típusvizsgálatra bemutatott alábbi mérőeszköz

- megnevezése: egyfázisú áramváltó család
- típusjele: AMt-0-V
- főbb metrológiai jellemzői: egyfázisú áramváltó család, talpas kivittel, egy áttétellel, egy szekunder tekerccsel, 5 A...1000 A közötti primer és 5 A -es szekunder áramokkal, 15 - 30 (VA) közötti teljesítménnyel, 0,5 - 1 pontossági osztályú tagokkal.
- előállítója: ELEKTRIS Ipari Szövetkezet
1191.Bpest., XIX. Török u 6.

mérésügyi hitelesítését az AMt-0-V család 0,5 osztályú tagjaira
e n g e d é l y e z e m.

A hitelesítési engedély visszavonsági érvényes.

A típusvizsgálati eljárás során felmerült költséget - a Tv. 14.§. (1) bekezdése alapján - a megrendelő viseli.



Primárny prúd	Trieda presnosti																	
	0,5						1						3					
	VA	VA	VA	VA	VA	VA	VA	VA	VA	VA	VA	VA	VA	VA	VA	VA	VA	VA
A	5	10	15	15	15	15	15	15	15	15	15	15	15	15	15	15	15	15
5	5	10	15	15	15	15	15	15	15	15	15	15	15	15	15	15	15	15
10	5	10	15	15	15	15	15	15	15	15	15	15	15	15	15	15	15	15
15	5	10	15	15	15	15	15	15	15	15	15	15	15	15	15	15	15	15
20	5	10	15	15	15	15	15	15	15	15	15	15	15	15	15	15	15	15
25	5	10	15	15	15	15	15	15	15	15	15	15	15	15	15	15	15	15
30	5	10	15	15	15	15	15	15	15	15	15	15	15	15	15	15	15	15
40	5	10	15	15	15	15	15	15	15	15	15	15	15	15	15	15	15	15
50	5	10	15	15	15	15	15	15	15	15	15	15	15	15	15	15	15	15
60	5	10	15	15	15	15	15	15	15	15	15	15	15	15	15	15	15	15
75	5	10	15	15	15	15	15	15	15	15	15	15	15	15	15	15	15	15
80	5	10	15	15	15	15	15	15	15	15	15	15	15	15	15	15	15	15
100	5	10	15	15	15	15	15	15	15	15	15	15	15	15	15	15	15	15
150	5	10	15	15	15	15	15	15	15	15	15	15	15	15	15	15	15	15
200	5	10	15	15	15	15	15	15	15	15	15	15	15	15	15	15	15	15
300	5	10	15	15	15	15	15	15	15	15	15	15	15	15	15	15	15	15
400	5	10	15	15	15	15	15	15	15	15	15	15	15	15	15	15	15	15
500	10	15	20	20	20	20	20	20	20	20	20	20	20	20	20	20	20	20
600	10	15	20	20	20	20	20	20	20	20	20	20	20	20	20	20	20	20
750	10	15	20	20	20	20	20	20	20	20	20	20	20	20	20	20	20	20
300	10	15	20	20	20	20	20	20	20	20	20	20	20	20	20	20	20	20
1000	10	15	20	20	20	20	20	20	20	20	20	20	20	20	20	20	20	20

- Zabudovaná pásnica je súčasťou dodávky
- Umelou živinou zaliate vinutia
- Menovitý sekundárny prúd podľa objednávky 5A, alebo 1A
- Upevňovacia lišta je súčasťou dodávky
- Spojovací materiál k pripevneniu ku zborníkom možno zvlášť objednať
- Hmotnosť 1,2 - 2,1 kg
- Rozmery balenia 112 x 142 x 148 (220) mm