

Úrad pre normalizáciu, metrológiu a skúšobníctvo SR  
814 39 Bratislava, Štefanovičova č. 3

Rozhodnutie č. 960/141/97 - 259 zo dňa 25.11.1997, ktorým sa vydáva

**OSVEDČENIE  
O SCHVÁLENÍ TYPU MERADLA**

Na žiadosť fy Scheidt & Bachmann GmbH, Mönchengladbach, Úrad pre normalizáciu, metrológiu a skúšobníctvo SR na základe § 7 zákona č. 505/1990 Zb., o metrológii

**s c h v a ľ u j e**

výdajné stojany na kvapalné plyny typu **MZ 600x/LPG a 239x/LPG**

ako určené meradlá pri dodržaní technických údajov a podmienok uvedených v prílohe tohoto Rozhodnutia.

*Výrobca :* **Scheidt & Bachmann GmbH**  
Breite Straße 132  
D - 41238 Mönchengladbach

Zmeny technických údajov meradla a podmienok nie sú dovolené. Schválený typ meradla podlieha povinnému overeniu pri uvedení do obehu a počas jeho používania. Platnosť tohto Osvedčenia končí dňom **30.11.2007**.

Meradlu sa prideluje štátna značka schváleného typu meradla

**TSQ 141/97 - 259**

ktorá musí byť uvedená na každom meradle tohto typu.

*Zdôvodnenie :*

Uvedený typ meradla spĺňa všetky metrologické a technické požiadavky príslušných predpisov, čo bolo zistené a potvrdené skúškou typu vykonanou Slovenským metrologickým ústavom.

*Poučenie o odvolaní :*

Protí tomuto Rozhodnutiu je možné podať na ÚNMS SR rozklad do 15 dní odo dňa jeho doručenia žiadateľovi.

*Príloha* je neoddeliteľnou súčasťou tohto Rozhodnutia. Obsahuje 5 strán textu a 9 strán obrázkov.



  
Ing. Jozef Orlovský  
riaditeľ odboru metrológie  
ÚNMS SR

## Výdajné stojany na kvapalné plyny typu MZ 600x/LPG a 239x/LPG

### 1. Základné údaje

Výrobca : **Scheidt & Bachmann GmbH**  
Breite Straße 132, D - 41238 Mönchengladbach  
Dodávateľ : **Scheidt & Bachmann GmbH**  
Breite Straße 132, D - 41238 Mönchengladbach

Štátna značka schváleného typu meradla : TSQ 141/97 - 259

### 2. Popis meradla

#### 2.1. Charakteristika meradla

Výdajné stojany typu *MZ 600x/LPG* a *239x/LPG* sú určené na meranie pretečeného objemu kvapalných ropných plynov (tlakom skvapalnených uhľovodíkov a ich zmesí, akou je napr. propán-bután), a používajú sa pri ich výdaji do motorových vozidiel.

Povolenie sa vzťahuje na typy *MZ 6001/LPG*, *MZ 6002/LPG*, *2391/LPG* a *2392/LPG*. Všetky obsahujú zhodné komponenty, pričom sa vzájomne odlišujú vonkajším vzhľadom a počtom hydraulických jednotiek. Výdajné stojany typov *MZ 6001/LPG* a *2391/LPG* (obr. 1 až 3) sú vyhotovené ako jednoduché (obsahujú jeden hydraulický modul a jedno počítadlo), *MZ 6002/LPG* a *2392/LPG* sú dvojité (obsahujú dva nezávislé hydraulické moduly a dve počítadlá). Vonkajší vzhľad je prispôsobený skriniam modulárnych stojanov radu *MZ 6000*, schváleného pod číslom TCS 141/91 - 1057, resp. radu *2390* schváleného pod číslom TCS 141/91 - 1059.

#### 2.2. Princíp činnosti

Množstvo pretekajúceho (vydávaného) kvapalného plynu merané objemovou metódou sa v piestovom prietočnom meradle prevádza na mechanický pohyb (otáčky) a tento sa vo vysieláči impulzov transformuje na elektrický impulzný signál. Elektrické impulzy sú spracovávané v počítadle a výsledky (pretečený objem a cena) sú zobrazované na displejoch počítadla.

#### 2.3. Popis jednotlivých častí meradla (obr. 3)

Hydraulická schéma jednoduchého výdajného stojana je na obr. 3. Stojan sa skladá z filtra s vložkou (2) (3), odtredivého odlučovača (4), spätných ventilov (9) (10), prietočného merača (6) s justovacím zariadením, vysieláča impulzov (7), diferenciálneho ventilu (8), trhacej poistky (15) a výdajnej hadice (14) (16) s pištoľou (17). Tlak kvapalnej fázy pred meradlom sa kontroluje manometrom (13). K zásobníku kvapalného plynu je stojan pripojený prírubami (1) a ventilom plynnej (11) fázy.



Výdajný stojan je vyhotovený podľa výkresov :

| číslo výkresu  | zo dňa     | počet listov | názov                               |
|----------------|------------|--------------|-------------------------------------|
| 05 70311 0 C   | 10.01.1996 | 1            | HY-2391-LPG-TATSUNO                 |
| 05 70563 0 B   | 28.03.1996 | 1            | HY-2392-LPG-TATSUNO                 |
| 05 68188 0 C   | 22.06.1995 | 1            | HY-MZ6002-2-B-LPG-TATSUNO           |
| 05 67372 0 C   | 09.02.1995 | 1            | Montagezchn. Anzeige MZ6002-M/H LPG |
| 07 73569 0 ( ) | 27.01.1997 | 8            | A-PLAN 2391/92/LPG/T10EX            |

### 2.3.1. Odlučovač (obr. 4)

Odlučovač je vyhotovený podľa výkresu číslo 05 43990 "Gasabscheider - LPG (ND 25 bar)" zo dňa 24.03.1982 (posledná zmena dňa 08.12.92). Má objem 2.6 dm<sup>3</sup> a je vybavený puzdrom pre teplomer.

### 2.3.2. Prietochné meradlo (obr. 5)

Štvorpiestové fy *Tatsuno Co Ltd.*, Tokio typu *MP-02524*, ktorého konštrukcia zodpovedá výkresu č. MP - 02524 BC 002 z 20.03.1997. Princíp činnosti odmerného mechanizmu zodpovedá čl. 27 STN 25 7503.

V telese merača (1) sú štyri navzájom kolmé odmerné valce, v ktorých sa pôsobením tlaku meranej kvapaliny pohybujú piesty (8). Čelá valcov sú uzavreté vekami (5). Protiahlé piesty sú navzájom pevne spojené kulismi, ktorými sa priamočiary pohyb piestov prenáša cez kladky na kľukový hriadeľ (9), uložený zvisle v klzných ložiskách. Hriadeľ unáša rotačné šupátko (10), ktorého výrezy striedavo prepájajú odmerné priestory valcov so vstupom a výstupom merača.

### 2.3.3. Justovacie zariadenie

Meradlo sa justuje zmenou zdvihu jedného piesta pomocou regulačnej dorazovej skrutky, ktorá je umiestnená vo veku valca (4) a spojená s ovládacím dierkovaným kotúčom (12). Poloha kotúča je zaistená kolíkom. Prístup k justovaciemu zariadeniu je chránený zaplombovaným viečkom (6). Justovanie je stupňovité v krokoch po 0.04 % (jeden krok značí pootočenie kotúča o 1/2 otvoru a preloženie kolíka do protiahlej dierky). Celkový rozsah regulácie je cca  $\pm 1\%$  (t.j.  $\pm 5\text{ cm}^3$ ).

### 2.3.4. Vysielač impulzov (obr. 9)

Dvojkanálový fotoelektrický fy *Scheidt & Bachmann* typu *IG -10*, vyhotovený podľa výkresu č. 05 47171 zo dňa 25.07.1986, s elektrickým zapojením podľa výkresu č. 05 52537 zo dňa 28.03.91. Hodnota impulzu je 10 cm<sup>3</sup>.



### 2.3.5. Počítadlo (obr. 10)

Elektrické typu *T 10*, schválené pod číslom TCS 141/91 - 1056, ktorého zobrazovacia jednotka so 7 - segmentovými displejmi obsahuje :

- 5 - miestny údaj objemu s hodnotou dielika 0.01 dm<sup>3</sup>,
- 5 - miestny údaj ceny s hodnotou dielika 0.1 Sk a
- 4 - miestny údaj jednotkovej ceny s hodnotou dielika 0.01 Sk.

K rozhraniu počítadla možno pripojiť prídavné zariadenia (aj neoverené), ktoré nemajú vplyv na správnu činnosť počítadla.

### 2.3.6. Diferenciálny ventil (obr. 6)

Diferenciálny ventil typu *VD - 0206* podľa výkresu č. *VD - 0206CC002* zo dňa 20.03.1997 slúži na trvalé udržiavanie média v merači v kvapalnom skupenstve. V telese (1) je posuvne uložený piest (13), ktorého spodná časť tvorí kužeľku ventilu (4). Pružina (15) dotláča piest do sedla v telese. Zhora pôsobí na piest tlak plynov privádzaný z vratného potrubia odlučovača, a zdola tlak kvapaliny z výstupu merača. Otváracia tlaková diferenciacia na pieste je nastavená predpätím pružiny (15).

### 2.3.7. Trhacia poistka (obr. 7)

Trhacia poistka 3/4" fy *FAS GmbH Salzgitter (SRN)*, vyhotovená podľa výkresu č. *A2141 A6LB*. Slúži pri extrémnom namáhaní výdajnej hadice na oddelenie hadice od stojana a súčasne uzavretie oboch odtrhnutých koncov.

### 2.3.8. Výdajná pištoľ (obr. 8)

Typu *NB3594C* fy *Boessenkool BV, Almeld (Holandsko)*, podľa výkresu č. *1000 - 010* zo dňa 22.03.1997. Okrem ručne ovládaného ventilu je vybavená osobitným uzáverom, ktorý sa otvorí len po nasadení pištole na plnenú nádrž.

## 3. Základné metrologické a technické údaje

|                        |                       |                         |
|------------------------|-----------------------|-------------------------|
| Maximálny prietok      | $Q_{\max}$            | 50 dm <sup>3</sup> /min |
| Mínimálny prietok      | $Q_{\min}$            | 5 dm <sup>3</sup> /min  |
| Najmenší odmer         | $V_{\min}$            | 5 dm <sup>3</sup>       |
| Zdvihový objem piesta  | $V_1$                 | 125 cm <sup>3</sup>     |
| Cyklický objem         | $V_c$                 | 500 cm <sup>3</sup>     |
| Merané kvapaliny       | -                     | kvapalné plyny          |
| Teplota kvapaliny      | $t$                   | - 10 až + 50 °C         |
| Max. prevádzkový tlak  | $P_{\max}$            | 1.8 MPa                 |
| Menovitý tlak          | $P_N$                 | 2.5 MPa                 |
| Dovolená chyba stojana | $\delta_{\text{dov}}$ | ± 1.0 %                 |



Elektrické počítadlo T 10 fy Scheidt & Bachmann :

|                         |  |
|-------------------------|--|
| Zobrazovacia jednotka : | 7-segmentové displeje typu<br>A10 LCD (tekuté kryštály), alebo<br>A10 FP (Ferranti Packard - magnet. klapkové) |
| - objem                 | 0 až 999.99 dm <sup>3</sup>  |
| - cena                  | 0 až 9999.9 Sk   |
| - jednotková cena       | 0 až 99.99 Sk/dm <sup>3</sup>  |
| - výška číslic          | 25 mm  |

#### 4. Skúška typu

Technická skúška výdajných stojanov sa vykonala podľa STN 25 7501, STN 25 7503 a PNÚ 1410.2 v zhode s Medzinárodným odporúčaním OIML R 117. Meradlá boli skúšané kvapalným propánom objemovou metódou pomocou kompaktnej skúšobnej slučky na skúšobni výrobcu v Mönchengladbachu (SRN).

Skúškou bolo zistené, že stojany sú vyhotovené v zhode s výkresovou dokumentáciou a vyhovujú požiadavkám uvedených noriem a predpisov.

#### 5. Údaje na meradle

5.1. Na výdajnom stojane sú vyznačené tieto údaje :

- označenie výrobcu,
- typ a výrobné číslo prietochného meradla (MP 02524),
- typ (MZ 6001/LPG, MZ 6002/LPG, 2391/LPG alebo 2392/LPG), výrobné číslo a rok výroby stojana,
- druh meranej kvapaliny (názov a hustota pri 15 °C),
- cyklický objem ( $V_c$ ),
- merací rozsah ( $Q_{max}$ ,  $Q_{min}$ ),
- najmenší odmer ( $V_{min}$ ),
- maximálny prevádzkový tlak ( $P_{max}$ ),
- štátna značka schváleného typu (TSQ 141/97-259).

5.2. Na elektrickom počítadle je uvedené :

- označenie výrobcu (Scheidt & Bachmann),
- typ počítadla (T 10),
- výrobné číslo,

5.3. Na zobrazovacej jednotke počítadla sú uvedené vedľa údajov

- ceny nápis CENA alebo CELKOM a jednotka Sk,
- objemu nápis VÝDAJ a jednotka litrov alebo dm<sup>3</sup>,
- jednotkovej ceny nápis Cena za liter alebo Cena za 1 dm<sup>3</sup> a jednotka Sk.



## 6. Overenie

Piestové prietochné meradlá sa overujú (pri oddelenom skúšaní) podľa PNÚ 1410.2 objemovou metódou za použitia skúšobnej slučky, etalónového prietochného meradla, alebo hmotnostnou metódou. Kompletný výdajný stojan sa overuje postupom podľa Metodiky "A" ČSMÚ - "Výdajné stojany na kvapalné palivá. Metódy skúšania pri úradnom overovaní na mieste inštalácie" pomocou etalónového prietochného meradla, alebo tlakovej odmernej nádoby.

Na vyhovujúcom stojane sa štátnymi overovacími značkami zaistí :

### 6.1. Na prietochnom meradle (obr. 9) :

- a) veká valcov s telesom merača ..... 4 x
- b) viečko justovacieho zariadenia ..... 1 x
- c) horné teleso s telesom merača ..... 1 x
- d) horné teleso s držiakom vysielča impulzov ..... 1 x
- e) vysielča impulzov ..... 1 x

### 6.2. Na počítadle (obr. 10) :

- f) uzatvorenie skrine počítadla ..... 1 x
- g) skrinka každej zobrazovacej jednotky ..... 1 x
- h) štítok zobrazovacej jednotky ..... 1 x
- i) štítok počítadla ..... 1 x

### 6.3. Na výdajnom stojane :

- j) príruha diferenciálneho ventilu ..... 1 x
- k) štítok stojana ..... 1 x

## 7. Doba platnosti overenia

Doba platnosti overenia sú dva roky, v súlade s platným Výmerom o určených meradlách.

## 8. Vzorky meradiel

Vzorka výdajného stojana nebola vyžiadaná. Dokumentácia je uložená v SMÚ Bratislava.

Skúšku vykonal :

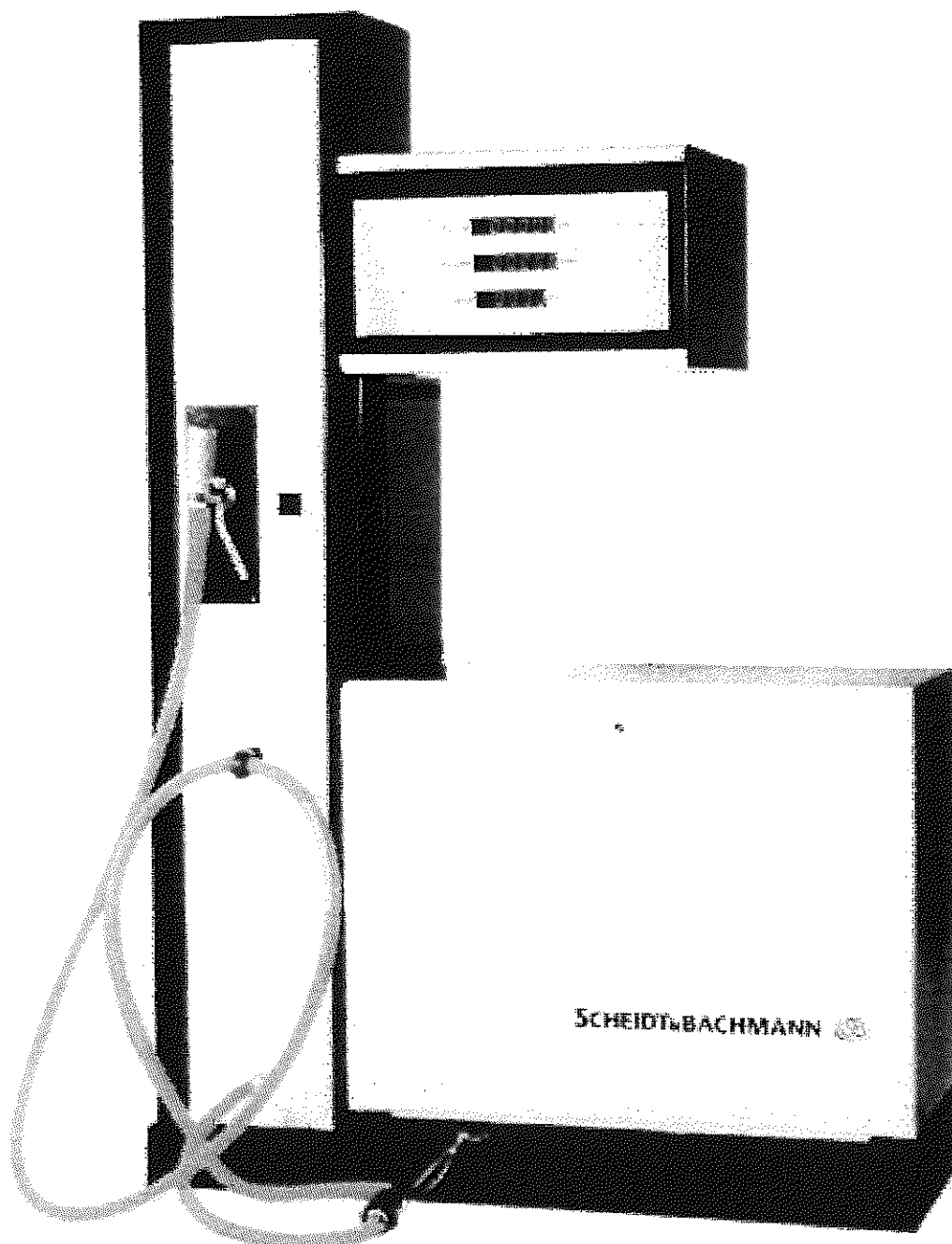
I. Chren  
vedúci lab. 282

Ing. Igor Peter  
riaditeľ odboru 280

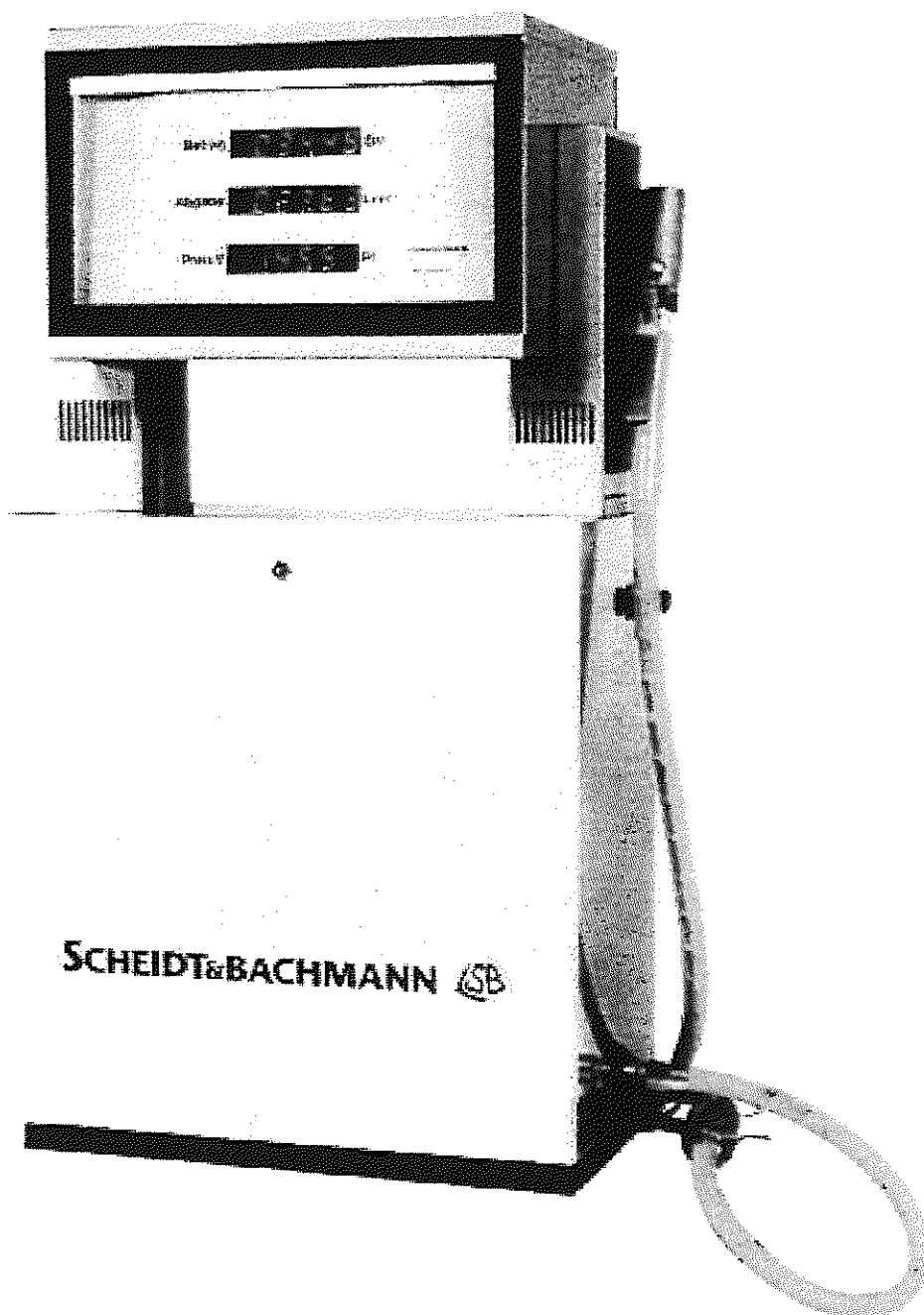
Ing. Peter Kneppo, DrSc.  
riaditeľ SMÚ

I Bratislave dňa 25.11.1997





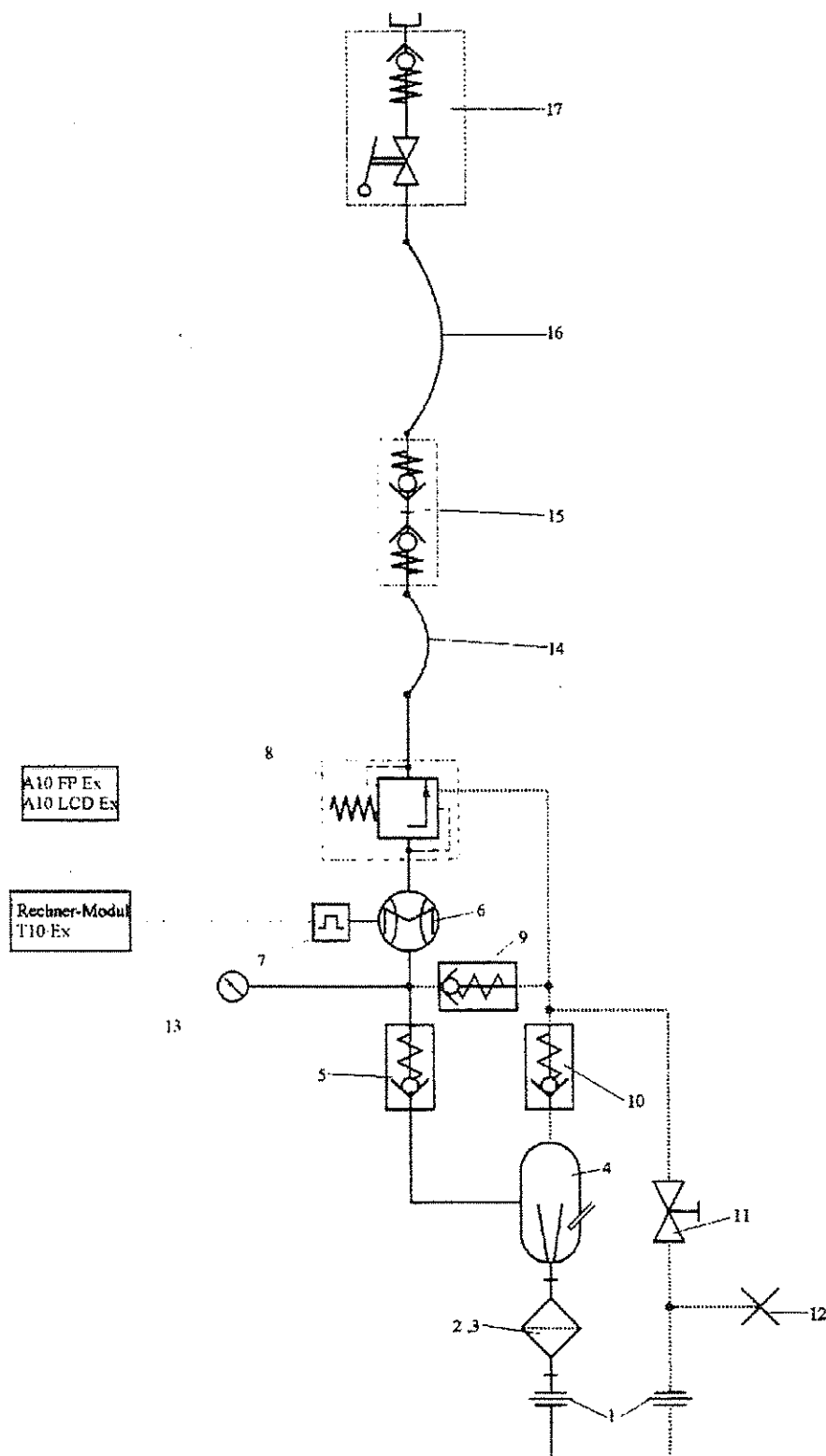
Obr. 1 : Pohľad na výtlačný stojan fy S&B typu MZ 6001/LPG



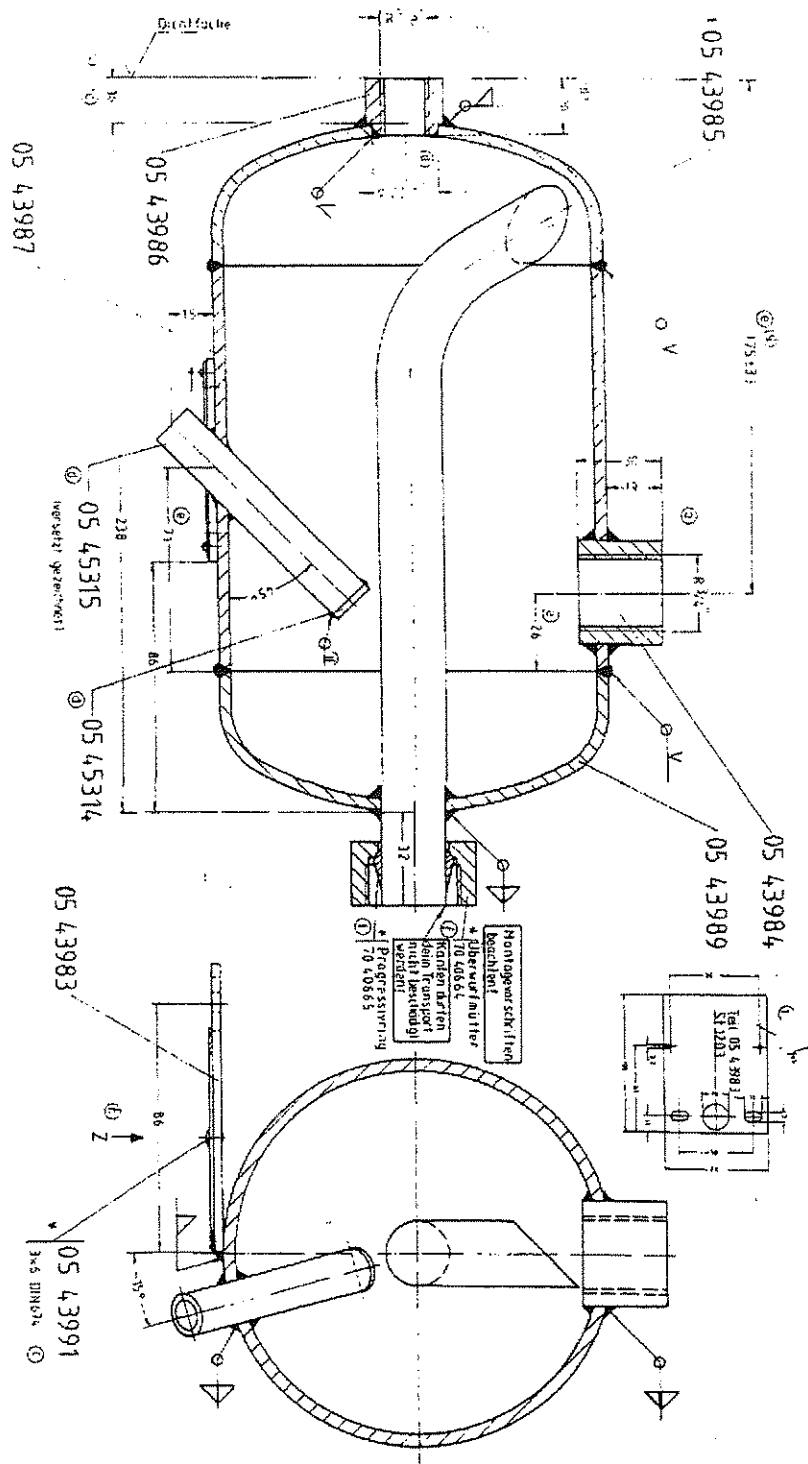
Obr. 2 : Pohľad na výdajný stojan fy S&B typu 2391/LPG



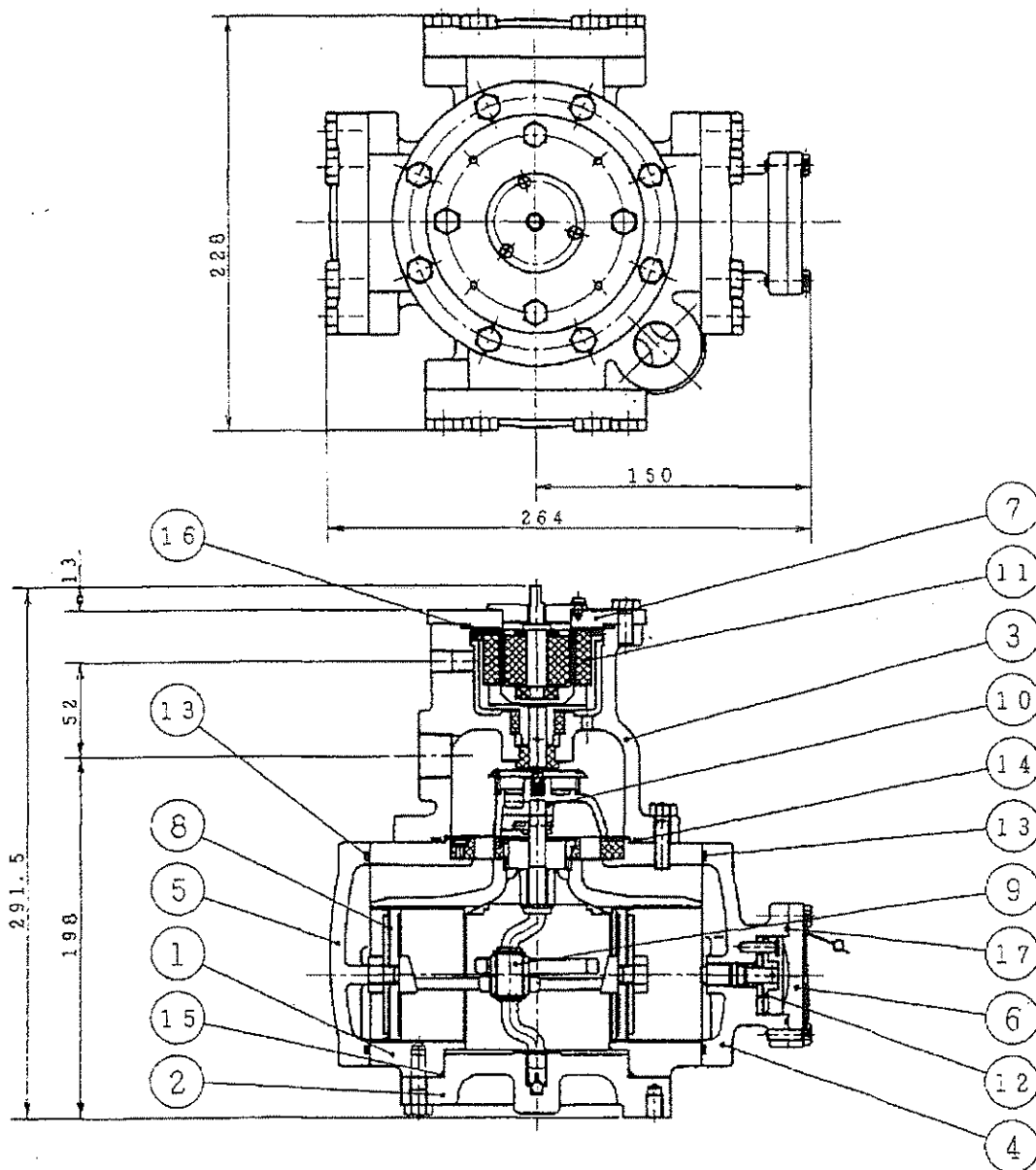




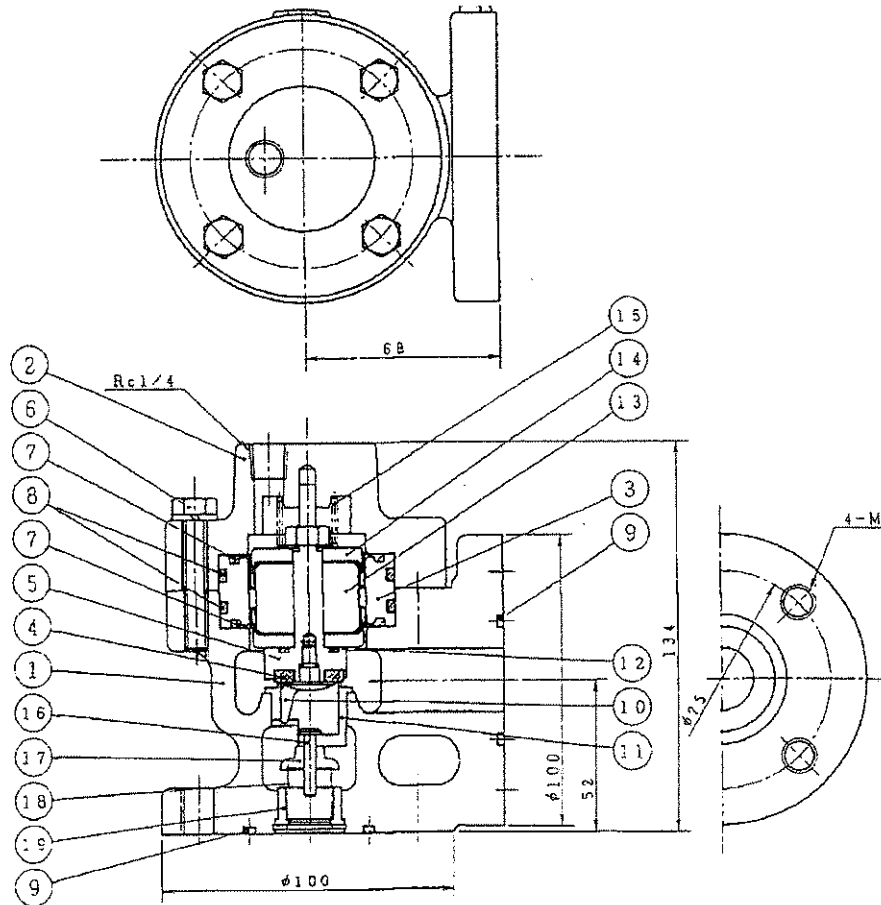
Obr. 3 : Hydraulická schéma výtlačného stojana



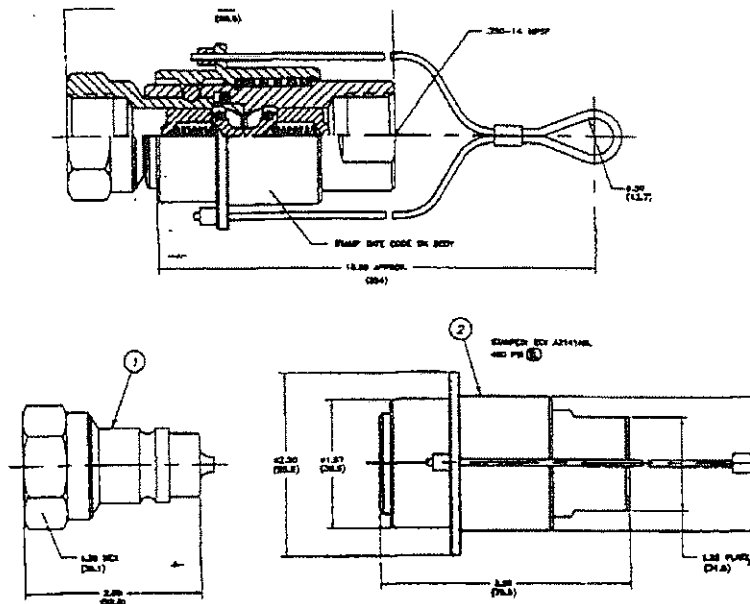
Obr. 4 : Odľučovač



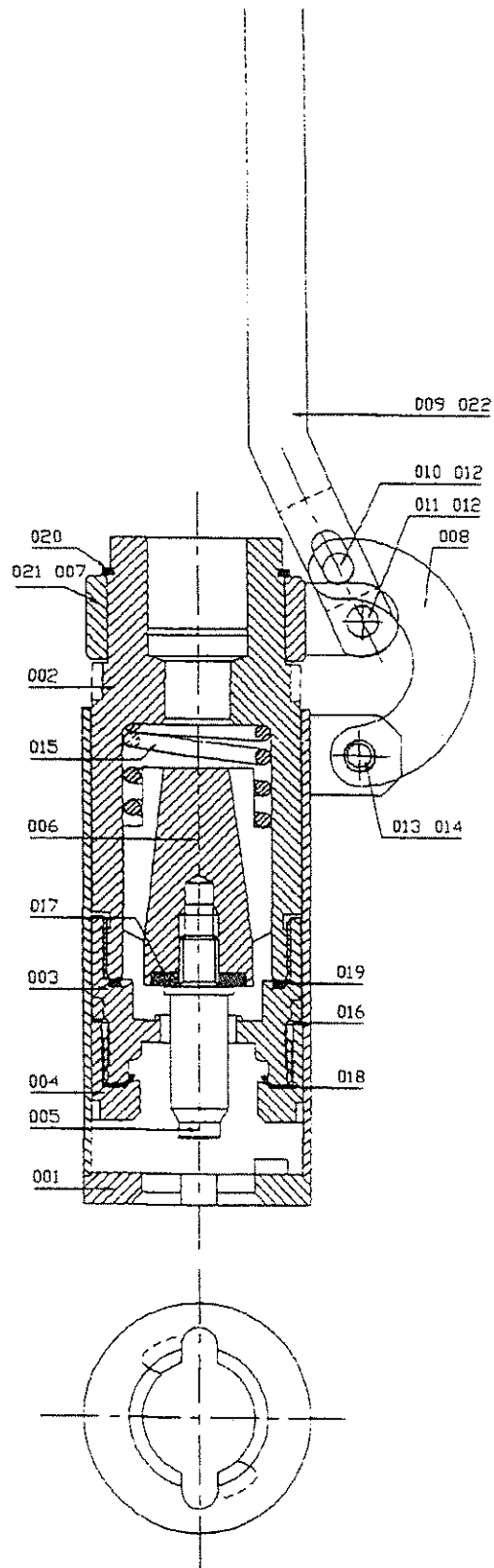
Obr. 5 : Piestové prietochné meradlo fy *Tatsuno* typu *MP 02524*



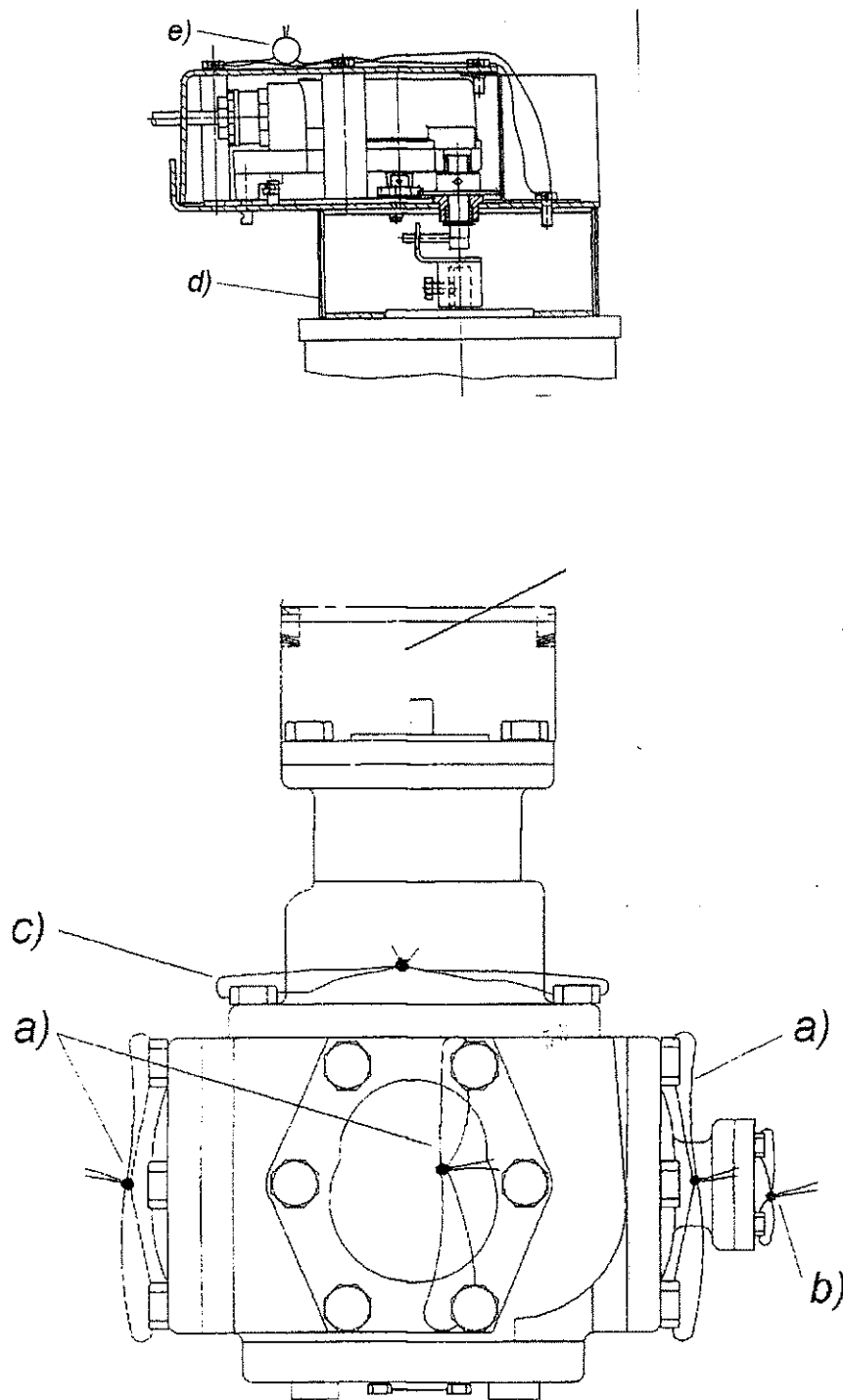
Obr. 6 : Diferenciálny ventil typu VD 0206



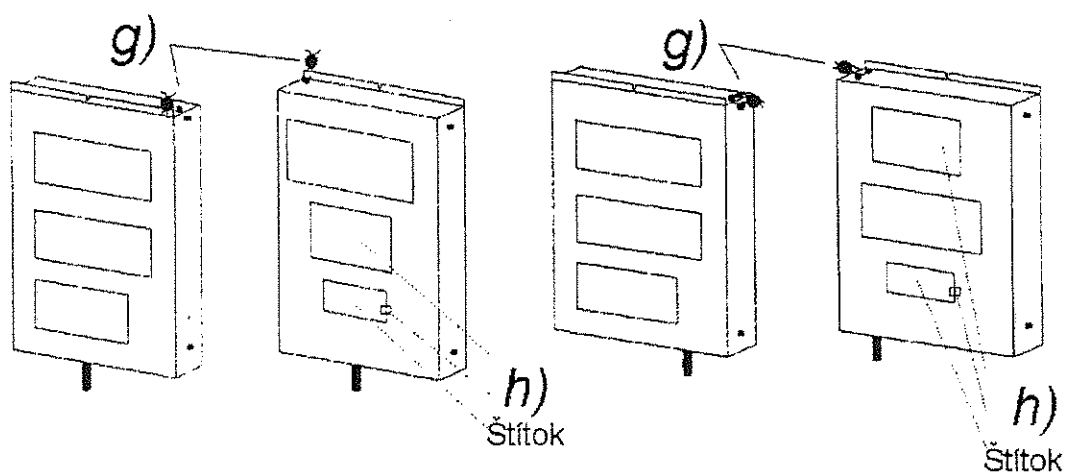
Obr. 7 : Trhacia poistka fy FAS



Obr. 8 : Vydajná pištoľ typu NB 3594C

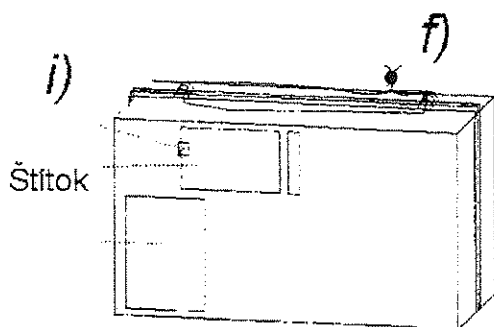


Obr. 9 : Plombovanie meradla *MP 02524* a vysielača impulzov *IG 10*



Displej typu A10 LCD Ex

Displej typu A10 FP Ex



Elektr. počítadlo typu T 10 Ex

Obr. 10 : Plombovanie počítadla T 10 a zobrazovacích jednotiek A10

