

Úrad pre normalizáciu, metrológiu a skúšobníctvo SR
814 39 Bratislava, Štefanovičova č. 3

DODATOK č. 9

zo dňa 14.08.1997

k Rozhodnutiu SMÚ č. 960/141/94 - 082 zo dňa 10.06.1994, ktorým sa vydalo

**OSVEDČENIE
O SCHVÁLENÍ TYPU MERADLA**

pre meradlo so štátnou značkou schváleného typu

TSQ 141/94 - 082

Na žiadosť spol. s r.o. Benč Blansko (ČR), Úrad pre normalizáciu, metrológiu a skúšobníctvo SR na základe § 7 zákona č. 505/1990 Zb. o metrológii vydáva Dodatok č. 9, ktorým sa rozširuje schválenie typu meradla

výdajné stojany radu BMP 1000
(s elektrickým počítadlom typu Sunny)

ako určeného meradla pri dodržaní technických údajov a podmienok, uvedených v prílohe tohoto Dodatku.

Výrobca : Benč, spol. s r.o.
Pražská 66
CZ - 678 30 Blansko (ČR)

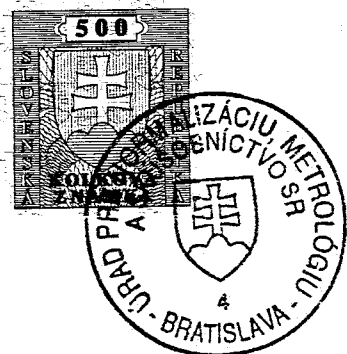
Zdôvodnenie :

Uvedený typ meradla spĺňa všetky metrologické a technické požiadavky príslušných predpisov, čo bolo zistené a potvrdené skúškou typu vykonanou Slovenským metrologickým ústavom, 842 55 Bratislava, Karloveská 63.

Poučenie o odvolaní :

Proti tomuto dodatku k rozhodnutiu je možné podať na ÚNMS SR rozklad do 15 dní odo dňa jeho doručenia žiadateľovi.

Príloha je neoddeliteľnou súčasťou tohto dodatku. Obsahuje 4 strany textu a 4 strany obrázkov.



Orlovský
Ing. Jozef Orlovský
riaditeľ odboru metrologie
ÚNMS SR

Príloha Dodatku č. 9 zo dňa 14.08.1997
k Rozhodnutiu o schválení typu meradla
TSQ 141/94 - 082 zo dňa 10.06.1994

Typ meradla : Výdajné stojany radu **BMP 1000**
(s elektrickým počítadlom typu **Sunny** fy **Tatsuno**)
Výrobca : **Benč, spol. s r.o.**
Pražská 66, CZ - 678 30 Blansko (ČR)
Výrobca počítadla : **Tokyo Tatsuno Corporation, Ltd.**
12-13, Shibaura 2-chome, Minato-ku
Tokyo 108

Predmetom Dodatku č. 9 sú nasledujúce zmeny prílohy k Rozhodnutiu TSQ 141/94 - 082 :

Príloha sa dopĺňa v časti :

2. Popis meradla, bod 2.2. Prietočné meradlo, o nový bod 2.2.5 tohto znenia :

2.2.5. Štvorpiestové typu *MP - 02515G* fy *Tatsuno* popísané v bode 2.2.2

- vyhotovené podľa výkresov číslo **BC - 010901** zo dňa 20.04.1993 a č. 35145060 (posledná zmena dňa 24.08.1994),
- s konštrukčne upraveným horným telesom podľa výkresu č. 154106190 (posledná zmena dňa 08.11.1994), a
- s dvojkanálovým fotoelektrickým vysielačom impulzov typu **EK - 1025** fy **Tatsuno**, vyhotoveným podľa výkresu č. 35145060 (posledná zmena dňa 08.11.1994).

Hodnota impulzu je 10 cm³. Piestové meradlo s vysielačom impulzov typu **EK - 1025** je na obr. 19.

2. Popis meradla, bod 2.3. Počítadlo, o nový odsek 2.3.3 tohto znenia :

2.3.3. Počítadlo typu *Sunny*

Elektrické počítadlo fy **Tatsuno** typu **Sunny** s blokovou schémou zapojenia podľa obr. 20 až 22. Počítadlo sa skladá z :

- mikroprocesorových jednotiek CPU (master a slave) s pamäťou pre program a dáta,
- jednej alebo dvoch zobrazovacích jednotiek typu FIP (7- segmentové fluorescenčné trubice),
- jedného až piatich dvojitých ovládačov hydrauliky (výkonových modulov ovládajúcich elektromotory čerpadiel, kontakty výdajných pištolí, elektromagnetické ventily a tlačítka),
- zbernice LAN, zabezpečujúcej komunikáciu CPU s jednotlivými perifériami,
- infračerveného diaľkového ovládania IR,



- napájacieho zdroja EXTA 26B5E (jednoduchý) alebo 10B10E (multiprodukt) s prepäťovou ochranou a dobíjateľnou Ni-Cd zálohovacou batériou,
- komunikačného sériového rozhrania RS 485.

Jednotlivé komponenty počítačidla sú vyhotovené podľa výkresov :

číslo výkresu	zo dňa	počet listov	názov
ER-1044-&52	06.07.1993	1	DWD_PEX_220 SO
ER-1044-&56	06.07.1993	1	DWD_PEX_220 MO
ERZ-1043-&51	23.06.1994	2	DAS_PEX_MULTI KD

Na kontrolu displejov zobrazovacej jednotky, sa pred zahájením každého odmeru uskutočňuje test všetkých segmentov, ktorý prebieha v slede "osmičky -prázdny displej -nuly". Počiatkový údaj objemu a ceny je vždy nulový, pretože zobrazenie prvých impulzov (ich počet je nastaviteľný) pred zahájením odmeru je potlačené.

Počítadlo prijíma fázovo posunuté impulzy z obidvoch kanálov vysieláča, priebežne ich porovnáva a každý chýbajúci, resp. poruchový impulz si pamätá ako dielčiu chybu. Ak počet dielčích chýb presiahne dovolenú hodnotu, odmer sa preruší a zobrazí sa príslušné chybové hlásenie.

Vydávaný objem kvapaliny sa zobrazuje spolu s jednotkovou cenou a priebežne vypočítavanou cenou za odohrané množstvo na 7 - segmentových displejoch zobrazovacej jednotky. Po ukončení každého odmeru sa objem i cena pripočítajú do interných registrov (elektronických totalizátorov).

Pracovná pamäť procesora a displeje sú chránené proti výpadku siete Ni-Cd batériou, ktorá zabezpečuje zachovanie dát o odmere pri výpadku napájania (po dobu 10 dní). Údaje displejov sa zachovávajú počas 3 minút od výpadku napájania. Pri poruche, ktorá by mohla ovplyvniť merané hodnoty, alebo výsledok merania, počítačadlo výdajné miesto uzatvorí, vypne motor čerpadla a na zobrazovacej jednotke zobrazí číselný kód poruchy.

Počítadlo sa obsluhuje tlačítkami IR-modulu (diaľkového ovládania), ktoré umožňujú prestaviť jednotkovú cenu, vyvolať obsahy interných registrov objemu a ceny, a nastavovať parametre počítačidla.

Podrobný popis počítačidla, jeho obsluha, význam parametrov a chybových hlásení je uvedený v manuáloch výrobcu :

- č. 93 A 0502 "New-Sunny-Ex Dispensing Pump Maintenance ABC Manual",
- č. 93 A 0503 "New Sunny Ex. Remote Controller Operation Manual" , a
- č. 93 A 0504 "New Sunny-Ex Dispensing Pump Function Manual" .

K rozhraniu počítačidla možno pripojiť prídavné zariadenia (aj neoverené), ktoré nemajú vplyv na správnu činnosť počítačidla.



2. Popis meradla, bod 2.5. *Predvoľba ceny*, druhá veta o text :

" ... počítadla typu *N10 TEK-DIS* fy *Numero* 10, typu *ER 4* fy *Kienzle*, alebo typu *Sunny* fy *Tatsuno*, ktoré je ... "

2. Popis meradla, bod 2.5. *Predvoľba ceny*, o nový odsek :

V stojane s počítadlom *Sunny* sú použité :

- dvojestupňové elektromagnetické ventily predvoľby typu *FV - 1015* fy *Tatsuno*,
- klávesnica predvoľby znázornená na obr. 23 s blokovou schémou zapojenia podľa obr. 22, ktorá umožňuje zadávať predvolené množstvo v cenových i objemových jednotkách.

3. Základné metrologické a technické údaje, o tieto parametre počítadla typu *Sunny*

Parametre elektrického počítadla typu *Sunny* :

Napájanie :	220 V , + 10 % - 15 %
Príkon :	max. 220 VA
Frekvencia :	50/60 Hz \pm 2 %
Prevádzková teplota :	- 10 až + 60 °C
Relatívna vlhkosť :	max. 93 % pri 55 °C
Mikroprocesor :	H8534
Pamäť ROM	27C512, 120 ns
Pamäť RAM	52B256
Verzia softwaru :	SEU xx (jednoduché stojany) MEU xx (multiproduktové stojany)
Interné totalizátory	
- objem	10 čítačov (jeden pre každý vysielateľ) 10 - miestne, hodnota dielika 0.01 dm ³
- cena	10 čítačov (jeden pre každý vysielateľ) 10 - miestne, hodnota dielika 1 Sk
Impulzný vstup :	max. 10 dvojkanálových vysielateľov
Hodnota impulzu :	10 cm ³
Frekvencia impulzov :	max. 167 imp/s (100 dm ³ /min)
Počet potlačených impulzov :	max. 10, nastaviteľný
Zobrazovacie jednotky :	
- typ	7-segmentové fluorescenčné (trubice) displeje
- počet	max. 2
- objem	0.01 až 9999.99 dm ³
- cena	0.1 až 99999.9 Sk
-jednotková cena	0.01 až 99.99 Sk/dm ³
- výška číslic	20 mm - objem a cena 15 mm -jednotková cena

5. Údaje na meradle, bod 5.2 , odrážka

- ad a) o výrobcu *Tatsuno*,
- ad b) o typ *Sunny*.

5. Údaje na meradle, bod 5.3, o vetu :

Na výdajnom stojane s počítadlom typu *Sunny* bude navyiac uvedené číslo tohto Dodatku (Dodatok č. 9).


6. Overenie, o nový odsek 6.2 tohto znenia :

6.2. Na počítadle typu *Sunny* sa jednou štátnou overovacou značkou (previazanou plombou alebo plombovacou samolepkou) zaistí neodnímateľnosť štítku počítadla.

Skúšku vykonal :



I. Chren
vedúci lab. 282



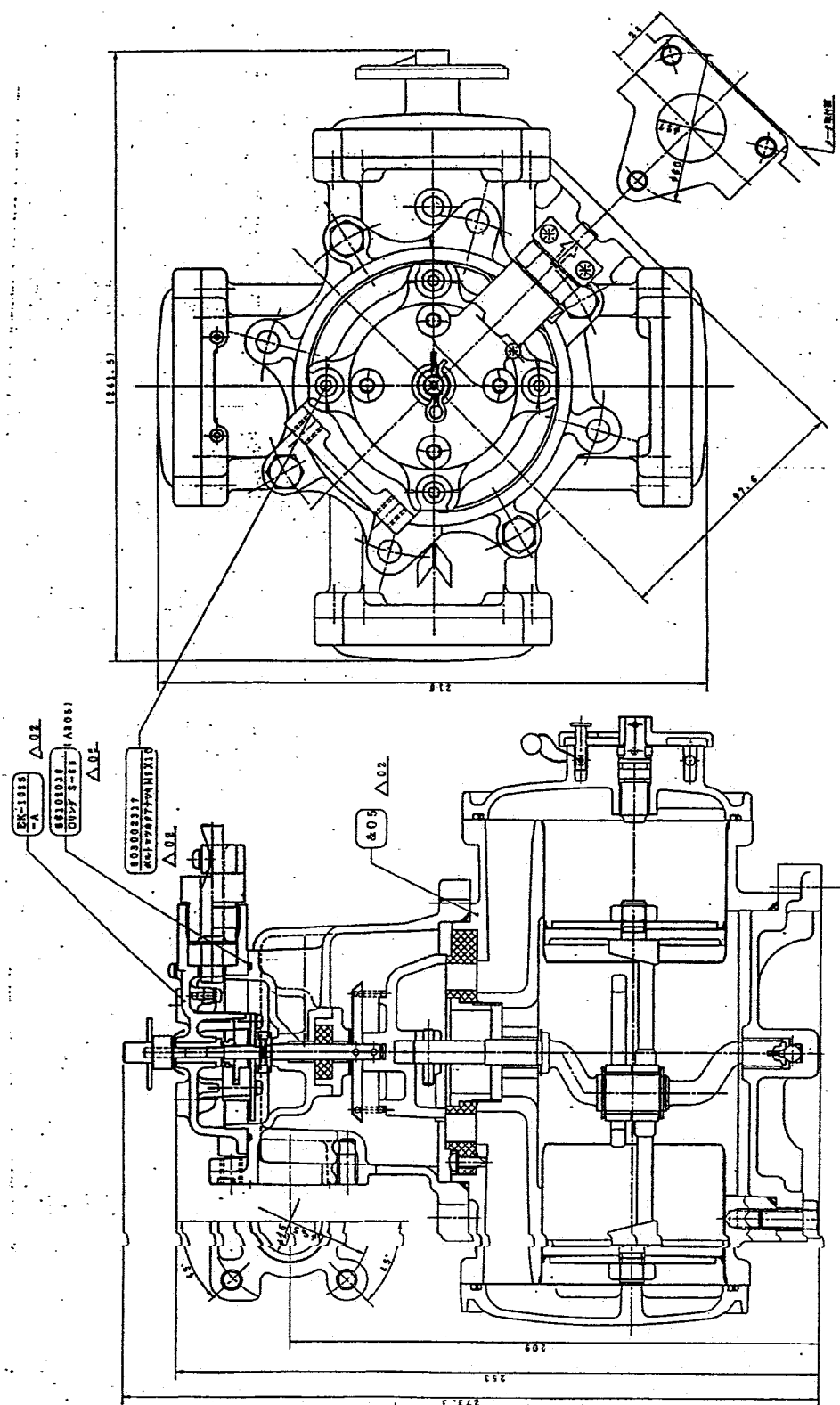
Ing. Igor Peter
riaditeľ odboru 280



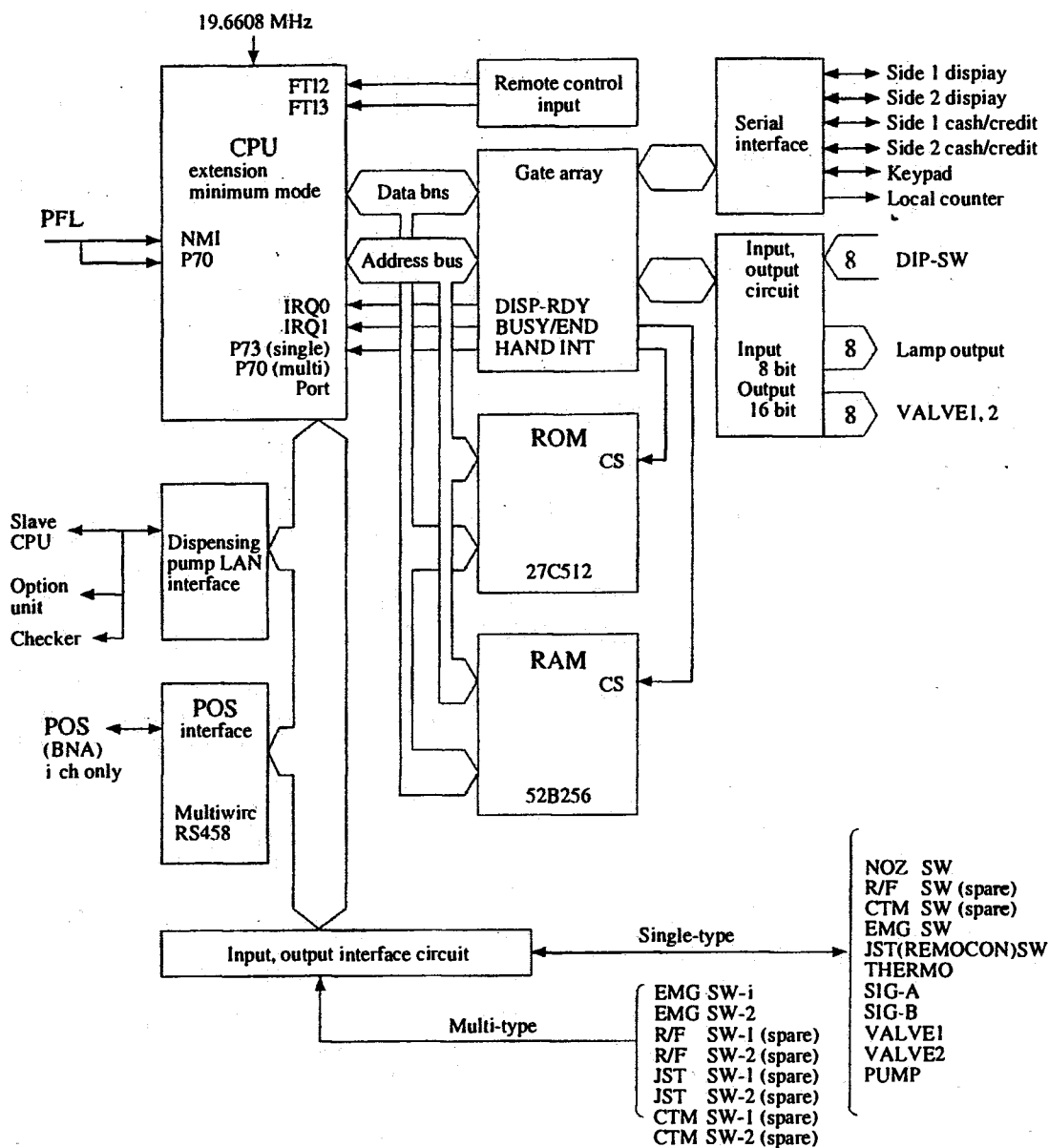
Ing. Peter Kneppo, DrSc.
riaditeľ SMÚ

V Bratislave dňa 14.08.1997

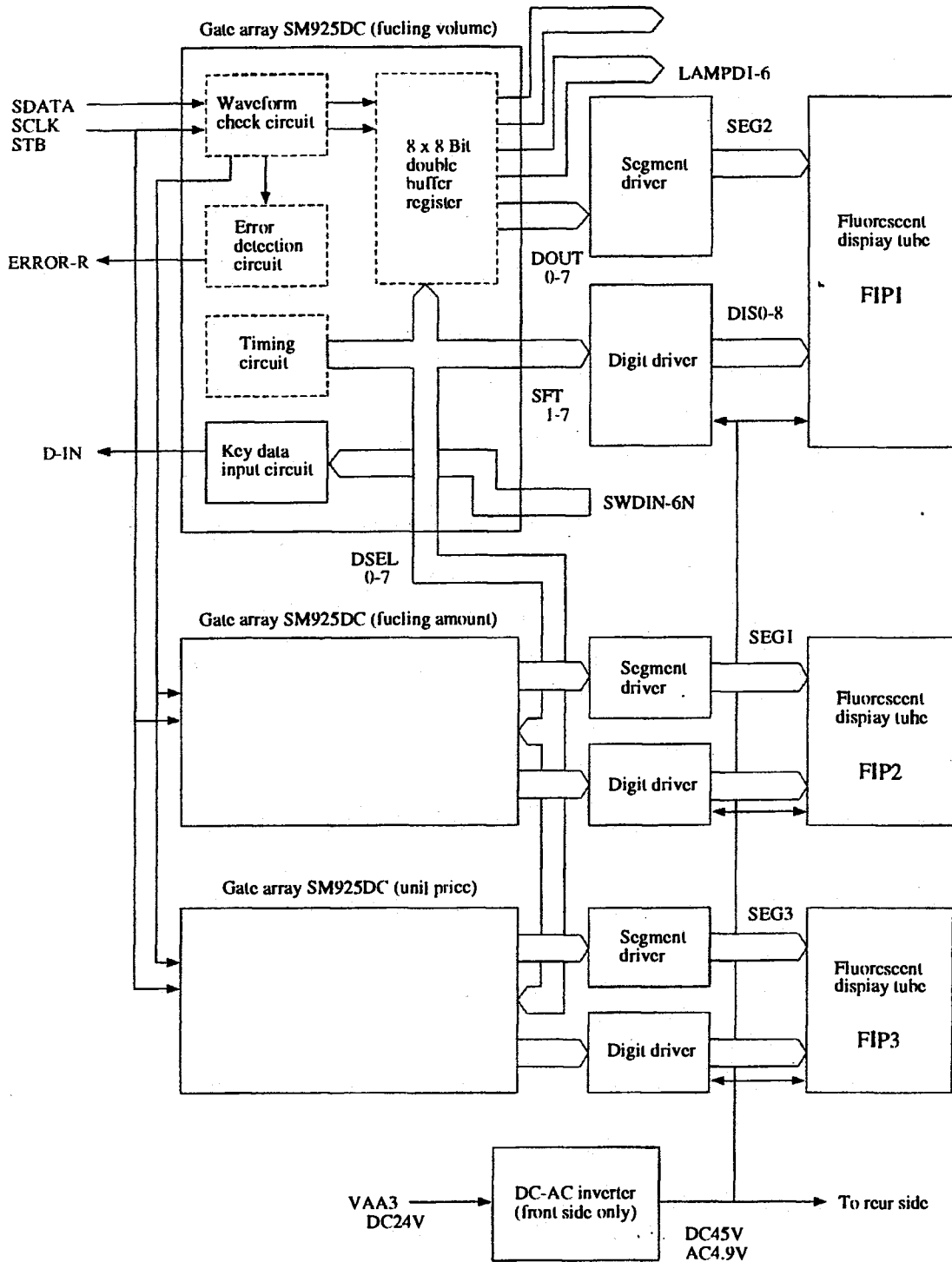




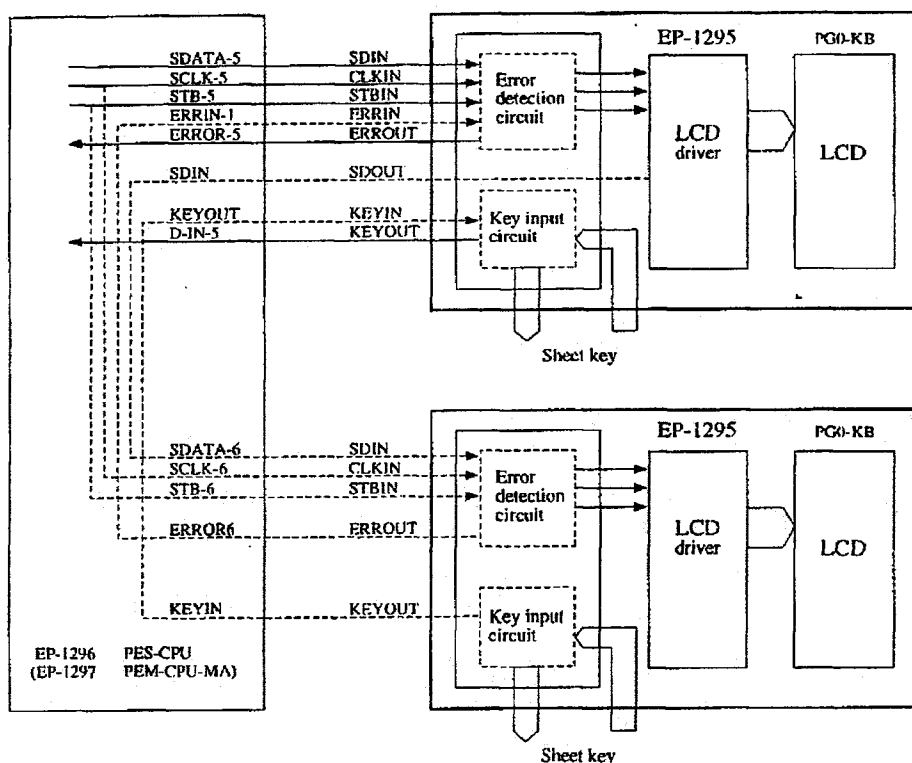
Obr. 19 : Piestové meradlo typu MP - 02515G s vysielačom impulzov typu EK - 1025



Obr. 20 : Bloková schéma zapojenia CPU počítača typu Sunny

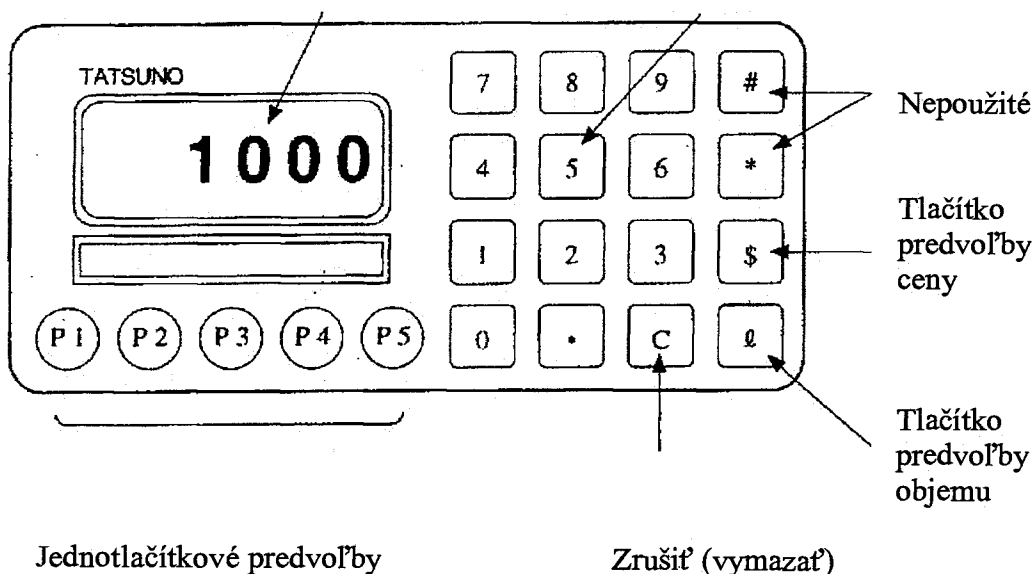


Obr. 21 : Bloková schéma zapojenia displejov počítača Sunny



Obr. 22 : Bloková schéma zapojenia klávesnice počítadla Sunny

Zobrazovacie okienko (LCD displej) Numerické klávesy (číslcový vstup)



Obr. 23 : Klávesnica predvoľby objemu a ceny