

ÚRAD PRE NORMALIZÁCIU, METROLÓGIU A SKÚŠOBNÍCTVO SR

Štefanovičova č. 3, P.O.BOX 76, 810 05 Bratislava

Dodatok č. 1

zo dňa 13. februára 1998

k Rozhodnutiu ktorým sa vydalo

SCHVÁLENIE TYPU MERADLA pre meradlo s úradnou značkou schválenia typu

A $\frac{1433}{76-277}$

Na žiadosť PREMAGAS s.r.o., Nám. Dr. Alberta Schweitzera 194, 916 01 Stará Turá, Slovenská republika, Úrad pre normalizáciu, metrológiu a skúšobníctvo SR na základe §6 zákona č. 505/1990 Zb. o metrológii, vydáva Dodatok č. 1, ktorým sa rozširuje a mení schválenie typového radu *turbínových plynomerov typu RPT 3* ako určeného meradla pri dodržaní technických údajov a podmienok uvedených v Prílohe tohto Dodatku. Týmto Dodatkom sa súčasne upravuje úradná značka schválenia typu a názov výrobcu na

ČS $\frac{1433}{76-277}$

Výrobca: PREMAGAS s.r.o., Nám. Dr. Alberta Schweitzera 194, 916 01 Stará Turá, Slovenská republika.

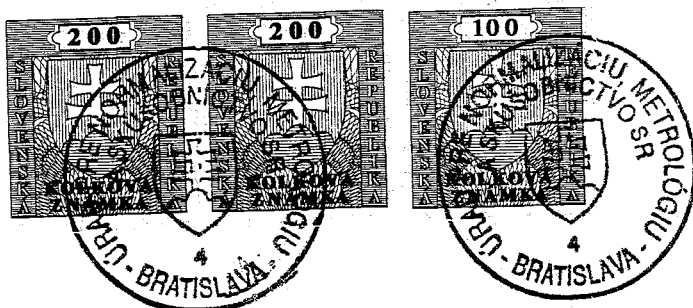
Zdôvodnenie:

Uvedený typový rad meradla spĺňa všetky metrologické a technické požiadavky príslušných predpisov, čo bolo zistené a potvrdené skúškou typu vykonanou Slovenským metrologickým ústavom.

Poučenie o odvolaní:

Proti tomuto Dodatku k Rozhodnutiu je možné podať na ÚNMS SR rozklad do 15 dní od dňa jeho doručenia žiadateľovi.

Príloha je neoddeliteľnou súčasťou tohto Dodatku. Obsahuje 11 strán, z toho 8 strán obrazových príloh.



Orlovský

Ing. Jozef Orlovský
riaditeľ odboru metrológie
ÚNMS SR

TURBÍNOVÝ PLYNOMER TYPU RPT 3

Predmetom Dodatku č.1 sú nasledujúce zmeny a doplnky k Rozhodnutiu o schválení typu meradla s úradnou značkou schválenia typu A 1433 /76 - 277:

1. Dopĺňa sa názov výrobcu: PREMAGAS, s.r.o., Nám. Dr. Alberta Schweitzera 194, 916 01 Stará Turá, SR
2. Úradná značka schválenia typu meradla sa upravuje na:

$$\text{ČS } \frac{1433}{76-277}$$

Táto zmena je v súlade s listom ÚNM zn. 562/83/25-Pe/s zo dňa 31.5.1983.

3. Bod 1. Popis sa dopĺňa bodmi:

- 1.1 Plynomer s hlavou počítadla PREMAGAS.

Plynomer môže byť vybavený hlavou počítadla s označením PREMAGAS so snímačom impulzov NF1, ako je to znázornené v obrazovej prílohe na strane č.4/11. Valčekové počítadlo v hlave počítadla má trojkolovú reguláciu prevodu odstupňovanú po 0,2%. Táto zmena je v súlade so súhlasom ČSMÚ listom značky 89/223/91 zo dňa 26.08.1991. Číselník je v obrazovej prílohe na strane č.5/11.

Rozmerový náčrtok turbínového plynomera RPT3 je v obrazovej prílohe na strane č. 7/11.

- 1.2 Plynomer s hlavou počítadla ELSTER.

Plynomer môže byť vybavený hlavou počítadla ELSTER, ako je to znázornené v obrazovej prílohe na strane č.8/11. Tieto plynomery majú označenie typu doplnené písmenom **E**. Rozmerový náčrtok turbínového plynomera RPT3E je v obrazovej prílohe na strane č. 11/11. Hlava počítadla ELSTER je pripojená k telesu turbínového plynomera prostredníctvom redukčných medzikusov, v ktorých je umiestnená magnetická spojka ktorá prenáša krútiaci moment z turbínového kola na mechanizmus valčekového počítadla. V hlave počítadla ELSTER je umiestnený nízko-frekvenčný snímač impulzov EI, ktorý obsahuje dva rovnaké na sebe nezávislé jazýčkové kontaktné spínače, ovládané magnetom upevneným na valčeku počítadla s najväčšou rýchlosťou otáčania. Každý jazýčkový kontakt má do série zapojený rezistor o odpore 100 Ohm. Vývody snímačov impulzov sú pripojené na konektor typu DIN, jeden na



kolíky č.1 a č.2, druhý na kolíky č. 5 a č. 6. Jazyčkové snímače impulzov môžu spínať jednosmerné napätie do 24 V, prúd do 50mA. Maximálna frekvencia je 1,11 Hz.

Na žiadosť zákazníka sa môže pridať stredno-frekvenčný snímač impulzov E 300 s konštantou 20 imp/m³. Výstup zo stredno-frekvenčného snímača impulzov E 300 je privedený na ten istý konektor typu DIN na kontakty č.3 a č.4. Snímač impulzov E 300 je indukčný snímač s magnetickou medzerou, cez ktorú sa pohybuje vonkajší obvod drážkovaného kovového kotúča v počítadle. Maximálna frekvencia je 22,2 Hz.

Maximálne napätie je 8V. Umiestnenie snímačov impulzov E1 a E300 je v obrazovej prílohe na strane č. 9/11.

1.3 Plynomer môže byť vyhotovený so samomaznými ložiskami, ktoré nie je potrebné mazať v intervale určenom pre platnosť overenia. Tieto plynomery majú označenie typu doplnené písmenom S, ako napríklad *RPT3S*.

4. Bod 3. Údaje na plynomere

Pre vyhotovenie plynomera s hlavou počítadla PREMAGAS a ELSTER sa ruší riadok: „h) pracovná poloha vertikálna alebo horizontálna“.

5. Bod 5. Úradné overenie sa dopĺňa bodmi:

5.1 Pri vyhotovení plynomera s hlavou počítadla PREMAGAS sa vyhovujúci plynomer zabezpečí úradnými značkami:

- skrutka na zadnom usmerňovači	1 úradná značka
- kryt počítadla	2 úradné značky
- počítadlo	1 úradná značka
- konektor NF snímačov impulzov	1 úradná značka
- skrutka na prednom usmerňovači	1 úradná značka

Umiestnenie úradných a užívateľských značiek je znázornené v obrazovej prílohe na strane č. 5/11 a č.6/11.

5.2 Pri vyhotovení plynomera s hlavou počítadla ELSTER sa vyhovujúci plynomer zabezpečí úradnými značkami:

- skrutky na zadnom usmerňovači	1 úradná značka
- skrutky ktorými je hlava počítadla pripevnená pomocou redukčných medzikusov k telesu plynomera	2 úradné značky
- kryt hlavy počítadla	2 úradné značky
- skrutka na prednom usmerňovači	1 úradná značka



Umiestnenie úradných a užívateľských značiek je znázornené v obrazovej prílohe na strane č. 9/11 a č.10/11.

6. Bod 6. Doba platnosti úradného overenia sa nahrádza textom:

Doba platnosti úradného overenia je stanovená v súlade s Výmerom FÚNM č. M-101 / 91 na 5 rokov.

Skušku vykonal:

Ing. Miloslav Štepita, CSc.

Riaditeľ odboru objemu a prietoku:

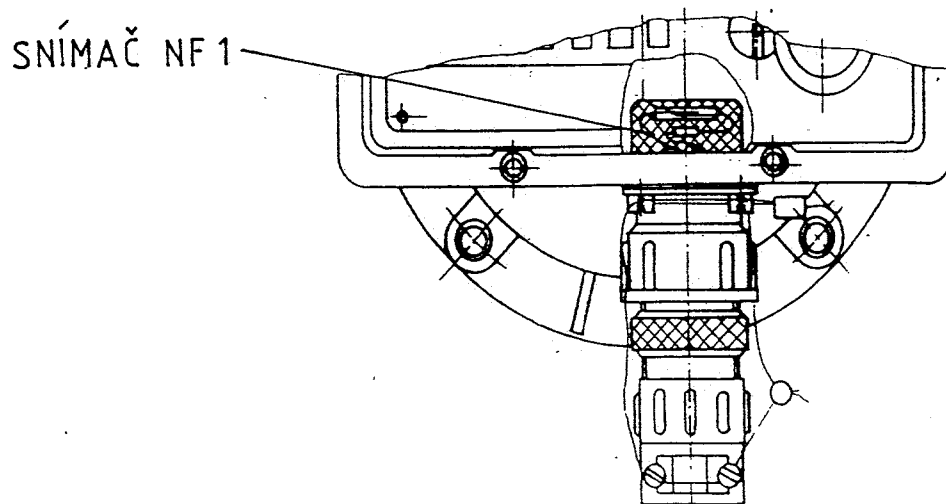
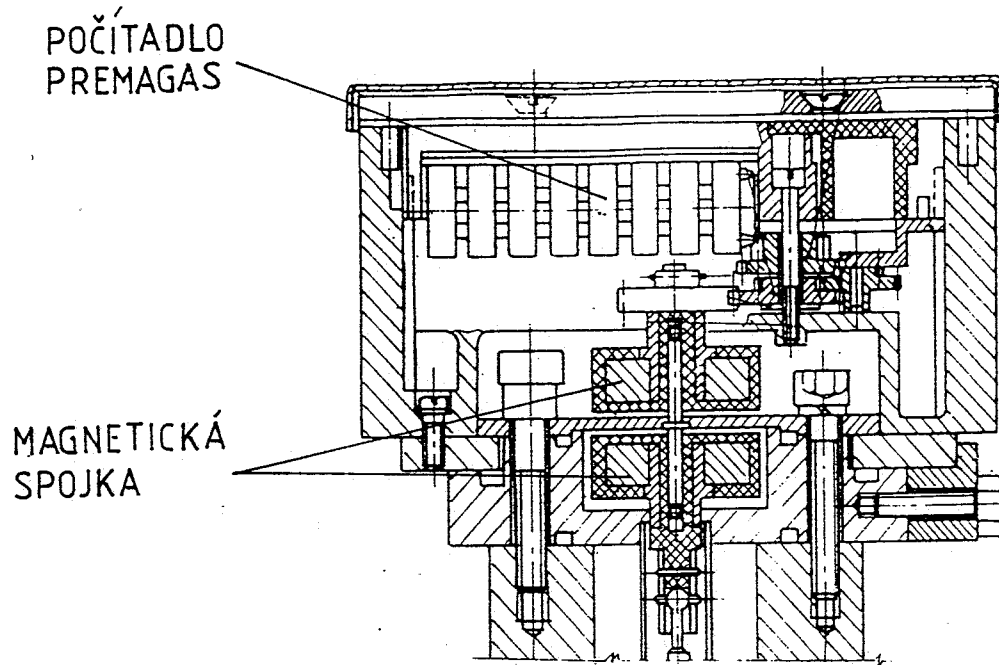
Ing. Igor Peter

Riaditeľ SMÚ:

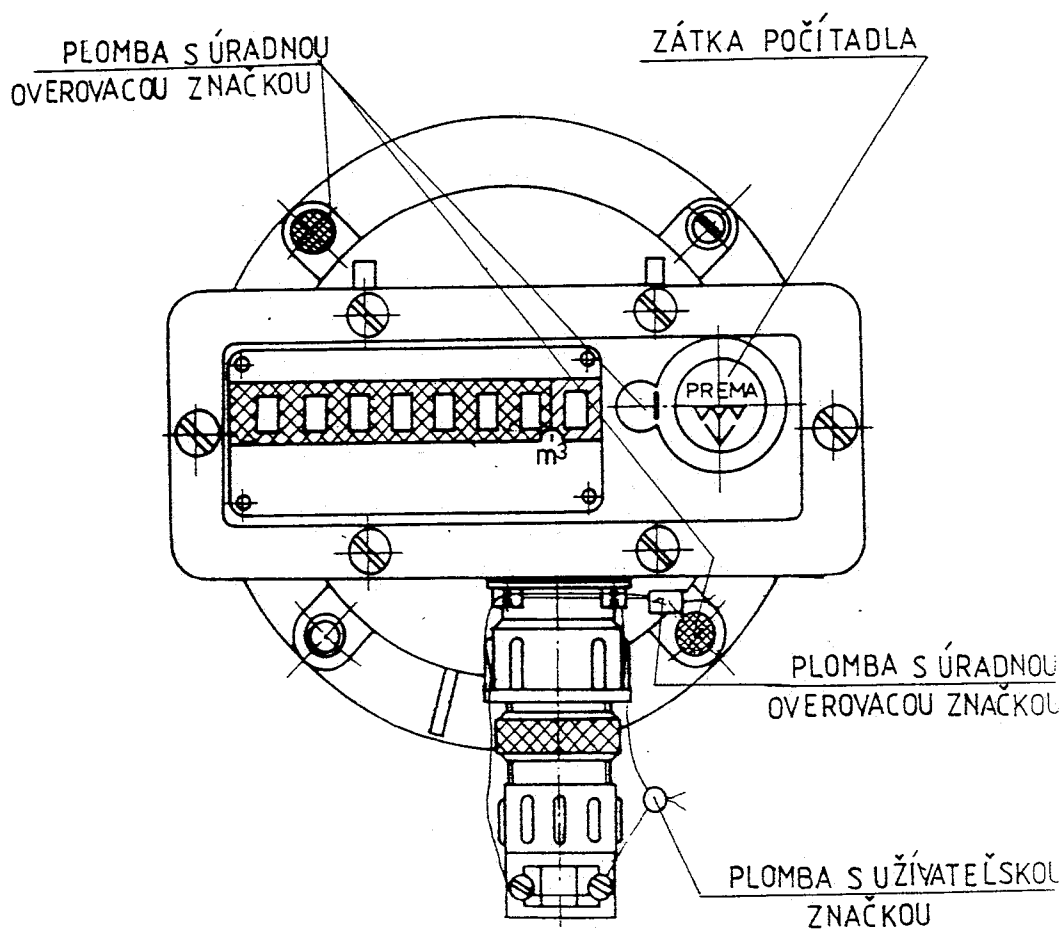
Doc. Ing. Peter Kneppo, DrSc.

Bratislava, 13. februára 1998



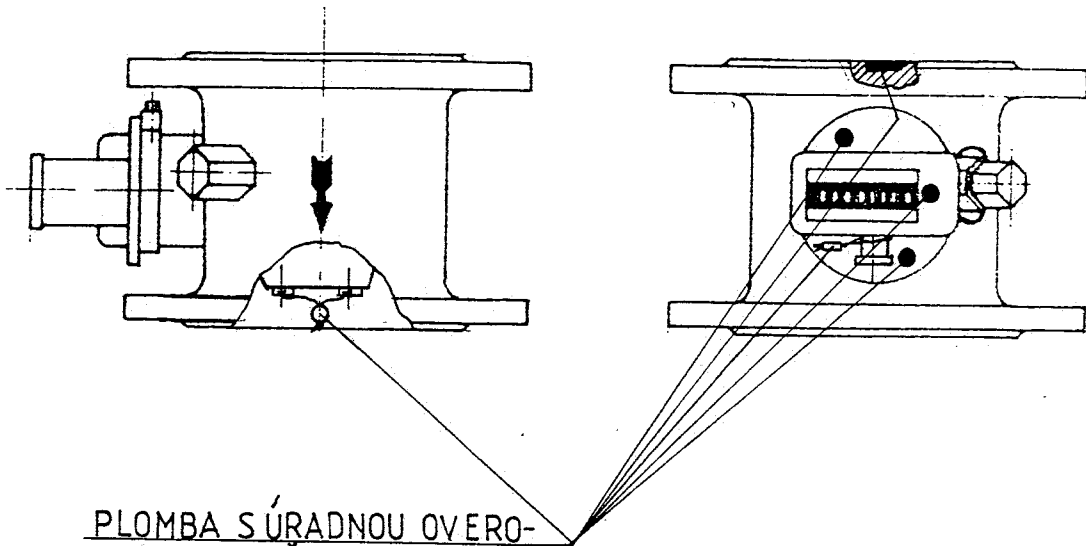


HLAVA PREMAGAS TURBÍNOVÉHO PLYNOMERU RPT 3

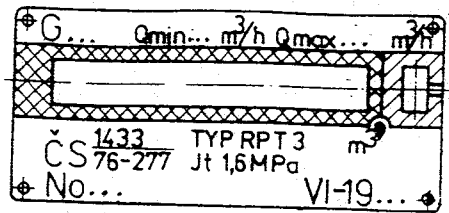
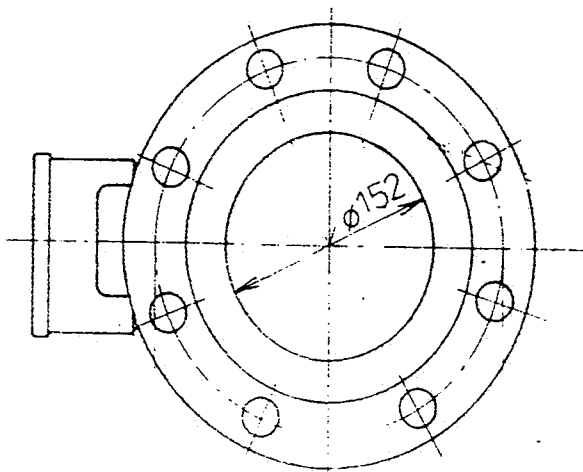


PLOBOVANIE POČÍTADLA PREMAGAS





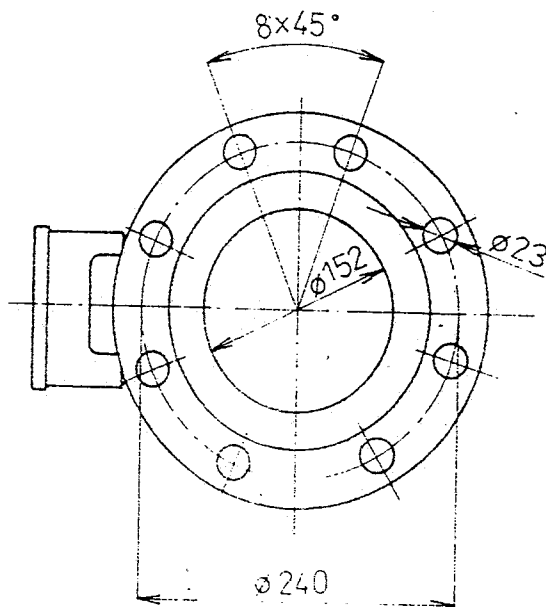
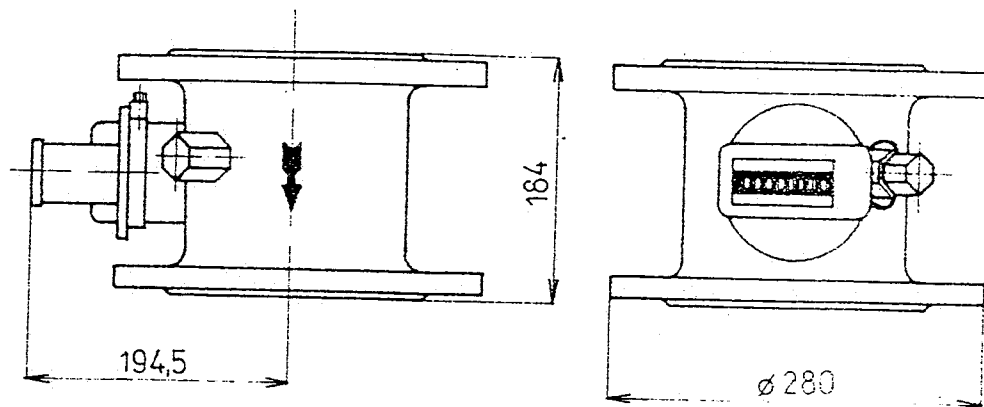
PLOMBA S ÚRADNOU OVEROVACOU ZNAČKOU



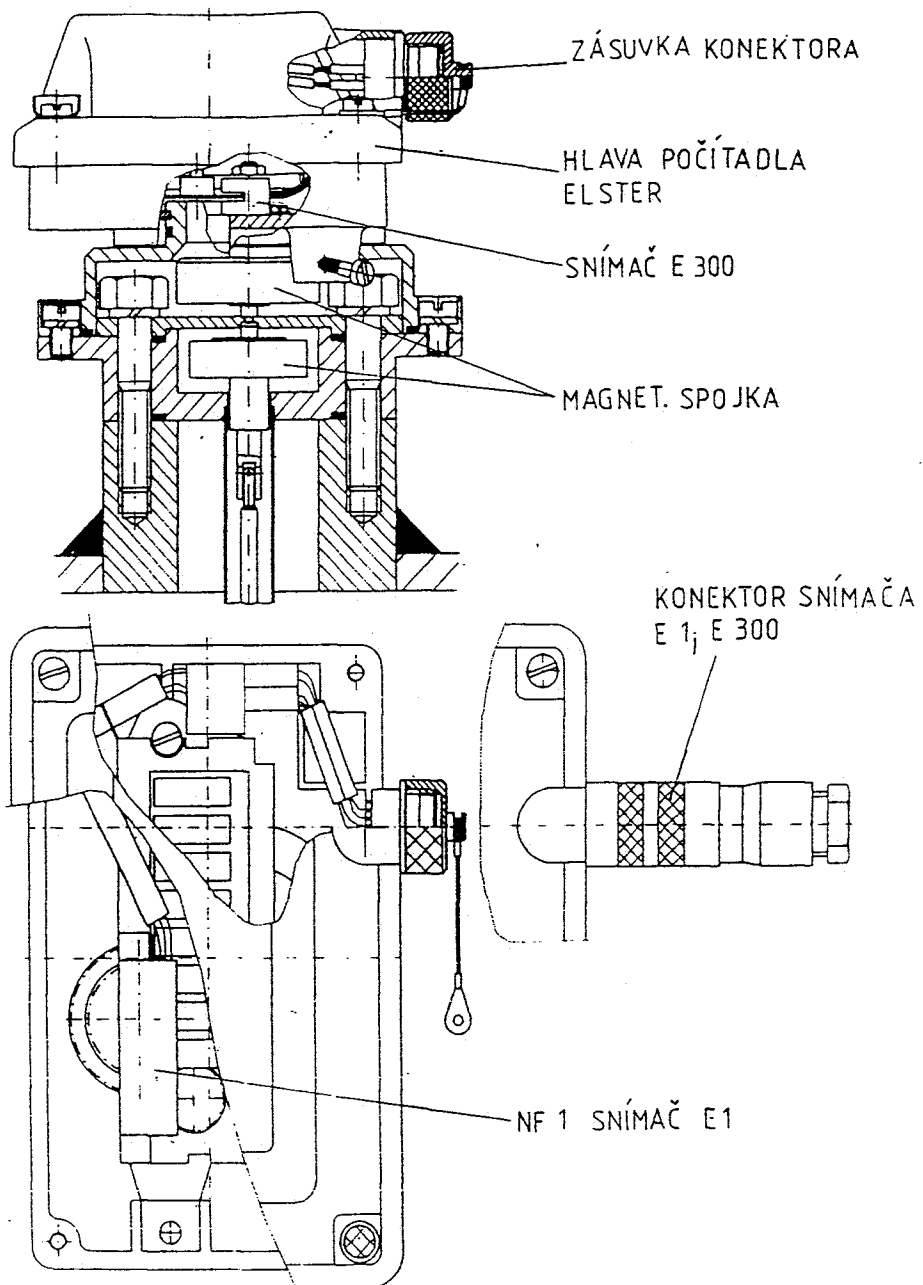
VZOR ČÍSELNÍKA

PLombovanie plynomeru RPT 3

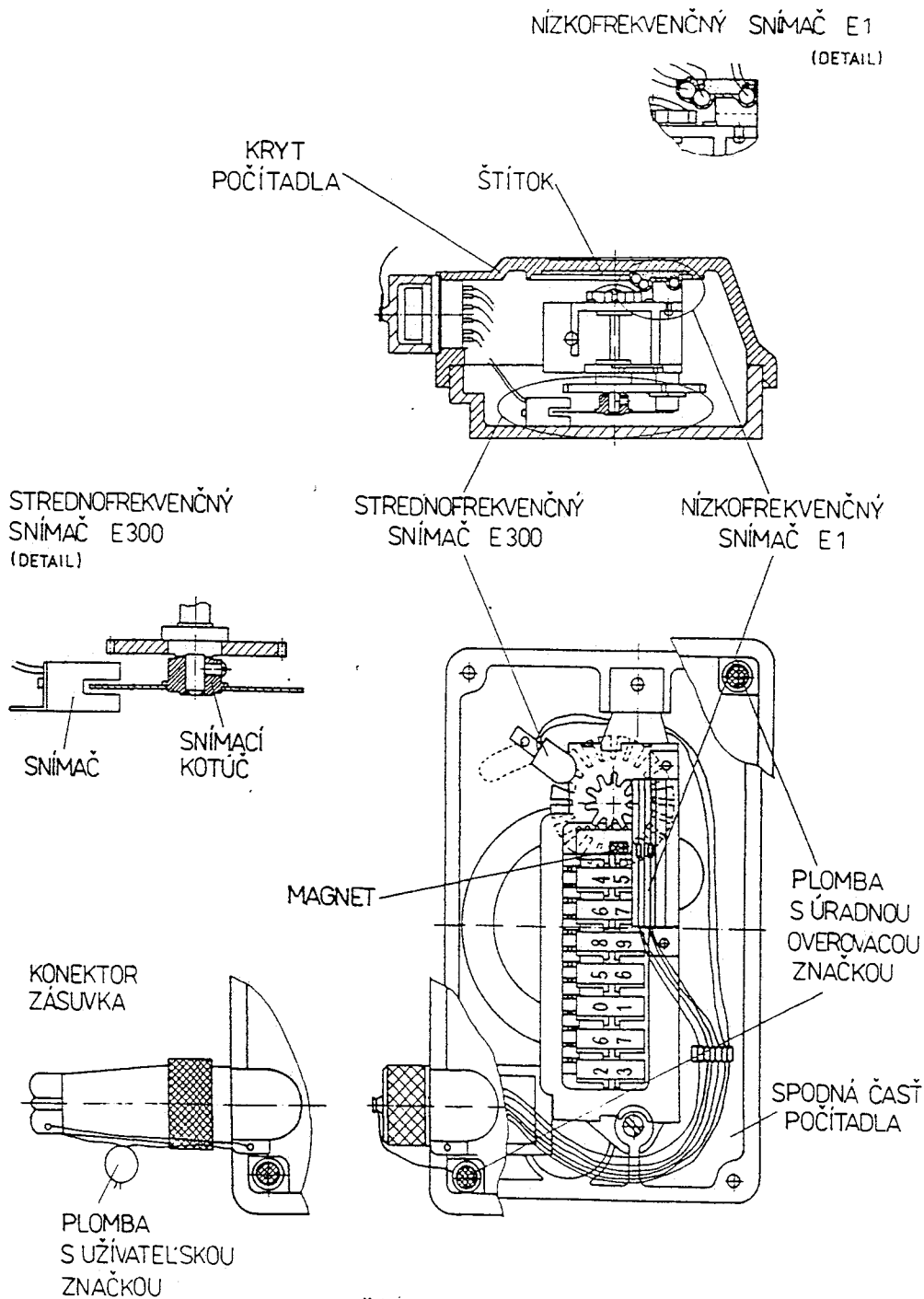




RZMEROVÝ NÁČRTOK TURBÍNOVÉHO PLYNOMERU RPT 3

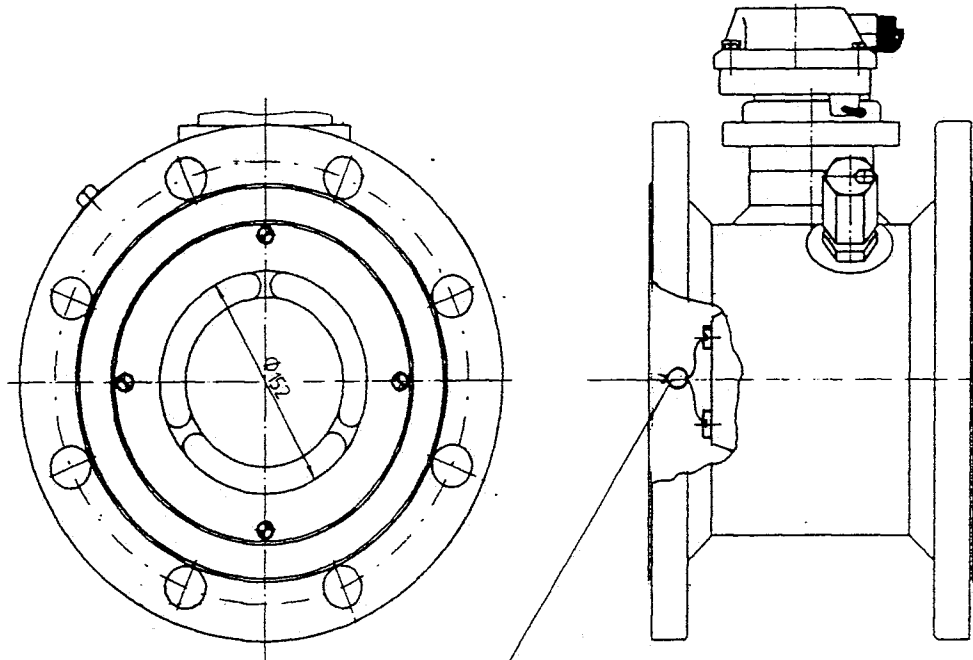


HLAVA ELSTER TURBINOVEHO PLYNOMERU RPT 3 E

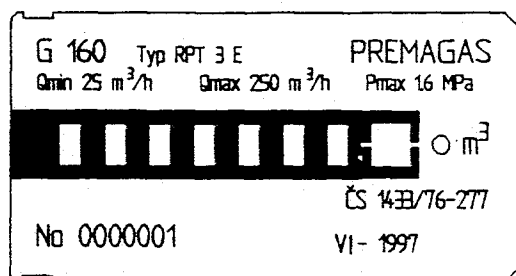


POČÍTADLO ELSTER
PLOMBOVANIE POČÍTADLA

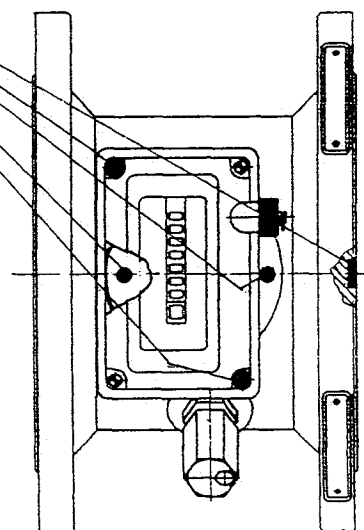




PLOMBA S ÚRADNOU
OVEROVACOU ZNAČKOU

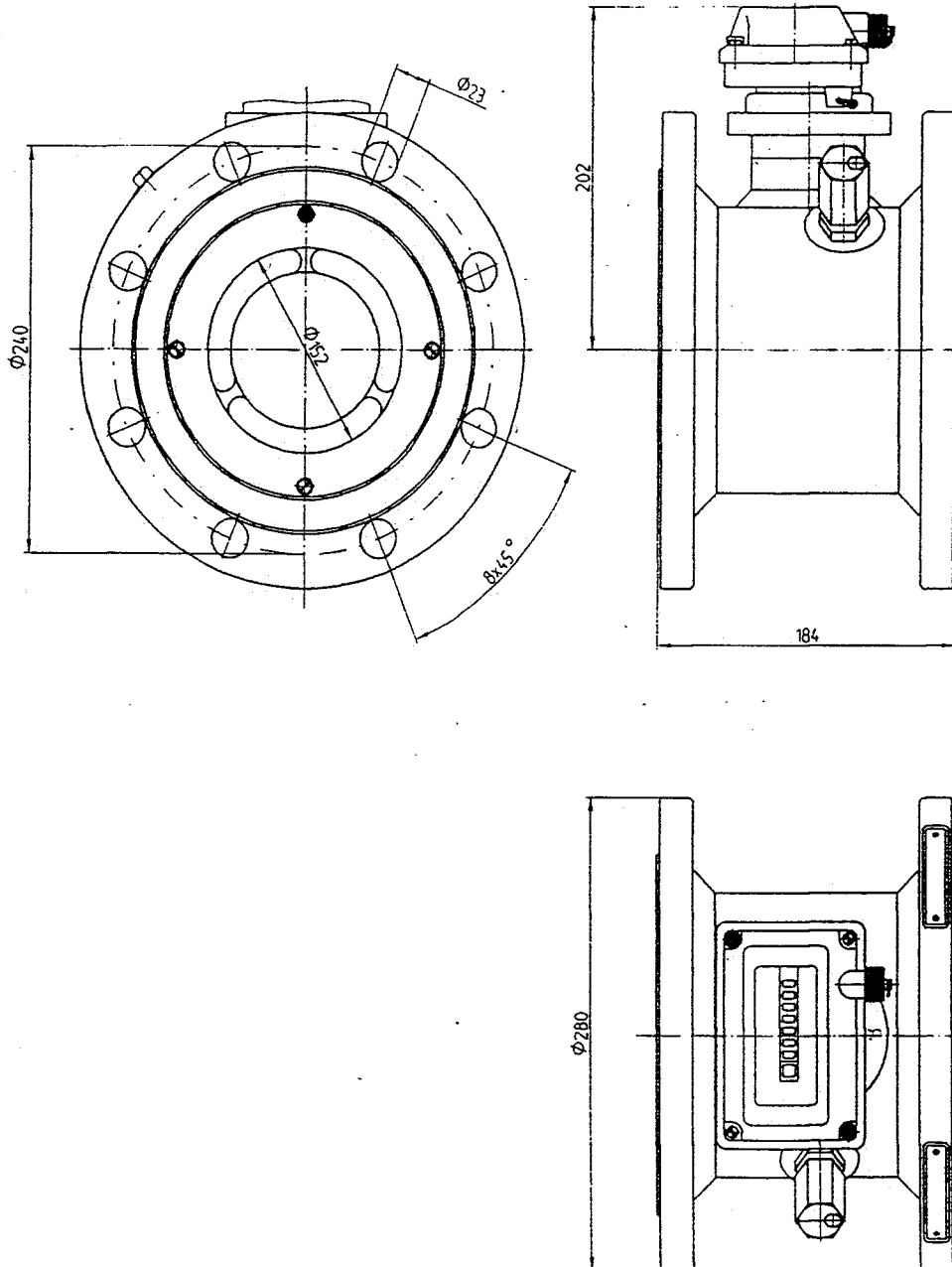


VZOR ČÍSELNÍKA



PLOMBOVANIE PLYNOMERU RPT 3 E





Rozmerový náčrtok plynomeru RPT3 E