



CERTIFIKÁT TYPU MERADLA

č. 047/1/311/23 zo dňa 24. júla 2023

Slovenský metrologický ústav v súlade s ustanovením § 6 ods. 2 písm. k) zákona č. 157/2018 Z. z. o metrologii a o zmene a doplnení niektorých zákonov (ďalej len "zákon") na základe žiadosti číslo 361851 vydáva podľa § 21 ods. 1 zákona toto rozhodnutie, ktorým

schvaľuje typ meradla

Názov meradla: Kalorimetrické počítadlo
Typ: EngyCal RS33 a EngyCal RH33
Žiadateľ: TRANSCOM TECHNIK, spol.s.r.o., Bratislava
IČO: 31 386 547
Výrobca: ZPA Nová Paka, a. s., Česká republika

Týmto certifikátom sa podľa § 20 ods. 1 zákona potvrdzuje, že uvedený typ meradla vyhovuje svojimi technickými charakteristikami, metrologickými charakteristikami a konštrukčným vyhotovením požiadavkám na daný druh určeného meradla ustanovenými v prílohe č. 46 „Merače tepla“ k vyhláske ÚNMS SR č. 161/2019 Z. z. o meradlách a metrologickej kontrole. Tento certifikát sa vzťahuje výhradne na funkcie a aplikácie, ktoré nie sú špecifikované v Nariadení vlády SR č. 145/2016 Z. z. o sprístupňovaní meradiel na trhu v znení nariadenia vlády č. 328/2019 Z. z., prílohy č. 6 (MI004), ktorým sa preberá smernica Európskeho parlamentu a Rady 2014/32/EÚ z 26. februára 2014 o harmonizácii právnych predpisov členských štátov týkajúcich sa sprístupnenia meradiel na trhu.

Základné technické charakteristiky a metrologické charakteristiky meradla a výsledky technických skúšok a zistení o splnení požiadaviek na daný druh meradla sú uvedené v protokole o posúdení meradla č. 017/300/311/23 zo dňa 23. 07. 2023 vydanom Slovenským metrologickým ústavom.

Uvedenému typu meradla sa pridružuje značka schváleného typu:

TSK 311/23 - 047

Dovozca je povinný podľa § 12 ods. 3 zákona umiestniť na meradle značku schváleného typu a podľa § 26 ods. 4 zákona zabezpečiť prvotné overenie meradla pred jeho uvedením na trh.

Platnosť do: 24. júla 2033

Poučenie: Proti tomuto rozhodnutiu možno podať do 15 dní odo dňa jeho doručenia odvolanie na Úrad pre normalizáciu, metrologiu a skúšobníctvo Slovenskej republiky, Štefanovičova 3, P.O.BOX 76, 810 05 Bratislava prostredníctvom Slovenského metrologického ústavu.

Ing. Maroš Kamenský, MBA
generálny riaditeľ

Popis meradla:

Kalorimetrické počítadla EngyCal RS33 a EngyCal RH33 sú meradlá, ktoré sú určené na meranie množstva tepla odovzdaného parou alebo vodou.

Názov meradla: Kalorimetrické počítadlo

Typ: EngyCal RS33 a EngyCal RH33

Meradlo je vyrábané v nasledovných vyhotoveniach:

EngyCal RS33 sa používa k záznamu hmotnostného prietoku a množstva tepla nasýtenej a prehriatej pary.

Výpočet vychádza z nameraných procesných premenných: objemový prietok, teplota a/alebo tlak.

Meradlo sa využíva k výpočtu hmotnostného prietoku a množstva tepla pary standard IAPWS-IF97.

Hustota a entalpie pary sú počítane zo vstupných premenných tlaku a teploty.

EngyCal RH33 sa používa v aplikáciách s kvapalným nosičom energie (voda). Prepočítava tepelnú energiu vody podľa EN 1434. Pri výpočte tepelnej energie sa vychádza z údajov teplotného rozdielu párovaných odporových snímačov teploty a z údajov pretečeného množstva média stanoveného prietokomerom

Základné technické charakteristiky:

Napájacie napätie: (100 až 230) V, (50 alebo 60) Hz; 20 V DC alebo AC.

Príkion: 15 VA.

Rozmery: 144 mm x 144 mm x 103,1 mm (v x š x h).

Krytie: IP 66.

Displej: LCD bodový 160 x 80 bodov, biele podsvietený.

Vstupné signály: 1× impulzný (0 až 12,5 kHz) / analógový, 2× RTD (Pt100, Pt500 a Pt1000),
1× 4–20 mA alebo PFM, 2× digitálny (otvorený kolektor),

Komunikácia: web server, USB, Ethernet, Modbus RTU/TCP Slave, M-Bus

Základné metrologické charakteristiky:

Teplonosné médium: - voda, para, koAndenzát.

Trieda presnosti: - voda: 4 a 5 v zmysle prílohy č. 46 vyhlášky ÚNMS SR

č. 161/2019 Z. z. o meradlách a metrologickej kontrole.

- para: 0,5; 0,8 a 1,0 v zmysle prílohy č. 46 vyhlášky 161/2019 Z. z. ÚNMS SR
č. 161/2019 Z. z. o meradlách a metrologickej kontrole.

Teplotný rozdiel: - voda: (3 až 297) K - štvorvodičové zapojenie.

Teplotný rozsah: - voda / kondenzát: (0 až 350) °C.

- para: (0 až 800) °C.

Rozsah tlaku: - (0 až 1000) bar.

Snímače prietoku, tlaku a teploty musia mať schválenie typu meradla.

Overenie meradla:

Kalorimetrické počítadlo sa overuje podľa Prílohy č. 46 "Merače tepla" k vyhláške ÚNMS SR č. 161/2019 Z. z.. Metóda je určená podľa konkrétneho kalorimetrického počítadla

Čas platnosti overenia podľa položka č. 3.5 prílohy č. 1 k vyhláške ÚNMS SR č. 161/2019 Z. z. o meradlách a metrologickej kontrole, sú 4 roky.

Umiestnenie overovacej značky:

Meradlo sa po overení zabezpečí proti prestaveniu metrologických parametrov prepnutím prepínača vo vnútri meradla do pozície 1 (na displeji meradla je tato informácia zobrazená ikonou zámku).

Meradlo, ktoré vyhovelo pri overení, sa opatrí:

- 1x overovacia značka, ktorá sa umiestni na predný panel meradla.
- 5x zabezpečovacími značkami vo vnútri meradla.

Po montáži meradla: 1x montážnou plombou

Umiestnenie overovacích, zabezpečovacích a montážnych značiek je zobrazené protokole o posúdení meradla č. 017/300/311/23

Tento certifikát môže byť rozmnožovaný len celý a nezmenený.

Rozmnožovať jeho časti možno len s písomným súhlasom Slovenského metrologického ústavu.

Certifikát je vyhotovený v dvoch rovnopisoch, jeden pre zákazníka a druhý pre Slovenský metrologický ústav.



CERTIFIKÁT TYPU MERADLA

č. 047/1/311/23 zo dňa 24. júla 2023

Slovenský metrologický ústav v súlade s ustanovením § 6 ods. 2 písm. k) zákona č. 157/2018 Z. z. o metrologii a o zmene a doplnení niektorých zákonov (ďalej len "zákon") na základe žiadosti číslo 361851 vydáva podľa § 21 ods. 1 zákona toto rozhodnutie, ktorým

schvaľuje typ meradla

Názov meradla: Kalorimetrické počítadlo
Typ: EngyCal RS33 a EngyCal RH33
Žiadateľ: TRANSCOM TECHNIK, spol.s.r.o., Bratislava
IČO: 31 386 547
Výrobca: ZPA Nová Paka, a. s., Česká republika

Týmto certifikátom sa podľa § 20 ods. 1 zákona potvrdzuje, že uvedený typ meradla vyhovuje svojimi technickými charakteristikami, metrologickými charakteristikami a konštrukčným vyhotovením požiadavkám na daný druh určeného meradla ustanovenými v prílohe č. 46 „Merače tepla“ k vyhláske ÚNMS SR č. 161/2019 Z. z. o meradlách a metrologickej kontrole. Tento certifikát sa vzťahuje výhradne na funkcie a aplikácie, ktoré nie sú špecifikované v Nariadení vlády SR č. 145/2016 Z. z. o sprístupňovaní meradiel na trhu v znení nariadenia vlády č. 328/2019 Z. z., prílohy č. 6 (MI004), ktorým sa preberá smernica Európskeho parlamentu a Rady 2014/32/EÚ z 26. februára 2014 o harmonizácii právnych predpisov členských štátov týkajúcich sa sprístupnenia meradiel na trhu.

Základné technické charakteristiky a metrologické charakteristiky meradla a výsledky technických skúšok a zistení o splnení požiadaviek na daný druh meradla sú uvedené v protokole o posúdení meradla č. 017/300/311/23 zo dňa 23. 07. 2023 vydanom Slovenským metrologickým ústavom.

Uvedenému typu meradla sa pridružuje značka schváleného typu:

TSK 311/23 - 047

Dovozca je povinný podľa § 12 ods. 3 zákona umiestniť na meradle značku schváleného typu a podľa § 26 ods. 4 zákona zabezpečiť prvotné overenie meradla pred jeho uvedením na trh.

Platnosť do: 24. júla 2033

Poučenie: Proti tomuto rozhodnutiu možno podať do 15 dní odo dňa jeho doručenia odvolanie na Úrad pre normalizáciu, metrologiu a skúšobníctvo Slovenskej republiky, Štefanovičova 3, P.O.BOX 76, 810 05 Bratislava prostredníctvom Slovenského metrologického ústavu.

Ing. Maroš Kamenský, MBA
generálny riaditeľ

Popis meradla:

Kalorimetrické počítadla EngyCal RS33 a EngyCal RH33 sú meradlá, ktoré sú určené na meranie množstva tepla odovzdaného parou alebo vodou.

Názov meradla: Kalorimetrické počítadlo

Typ: EngyCal RS33 a EngyCal RH33

Meradlo je vyrábané v nasledovných vyhotoveniach:

EngyCal RS33 sa používa k záznamu hmotnostného prietoku a množstva tepla nasýtenej a prehriatej pary.

Výpočet vychádza z nameraných procesných premenných: objemový prietok, teplota a/alebo tlak.

Meradlo sa využíva k výpočtu hmotnostného prietoku a množstva tepla pary standard IAPWS-IF97.

Hustota a entalpie pary sú počítane zo vstupných premenných tlaku a teploty.

EngyCal RH33 sa používa v aplikáciách s kvapalným nosičom energie (voda). Prepočítava tepelnú energiu vody podľa EN 1434. Pri výpočte tepelnej energie sa vychádza z údajov teplotného rozdielu párovaných odporových snímačov teploty a z údajov pretečeného množstva média stanoveného prietokomerom

Základné technické charakteristiky:

Napájacie napätie: (100 až 230) V, (50 alebo 60) Hz; 20 V DC alebo AC.

Príkion: 15 VA.

Rozmery: 144 mm x 144 mm x 103,1 mm (v x š x h).

Krytie: IP 66.

Displej: LCD bodový 160 x 80 bodov, biele podsvietený.

Vstupné signály: 1× impulzný (0 až 12,5 kHz) / analógový, 2× RTD (Pt100, Pt500 a Pt1000),
1× 4–20 mA alebo PFM, 2× digitálny (otvorený kolektor),

Komunikácia: web server, USB, Ethernet, Modbus RTU/TCP Slave, M-Bus

Základné metrologické charakteristiky:

Teplonosné médium: - voda, para, koAndenzát.

Trieda presnosti: - voda: 4 a 5 v zmysle prílohy č. 46 vyhlášky ÚNMS SR
č. 161/2019 Z. z. o meradlách a metrologickej kontrole.
- para: 0,5; 0,8 a 1,0 v zmysle prílohy č. 46 vyhlášky 161/2019 Z. z. ÚNMS SR
č. 161/2019 Z. z. o meradlách a metrologickej kontrole.

Teplotný rozdiel: - voda: (3 až 297) K - štvorvodičové zapojenie.

Teplotný rozsah: - voda / kondenzát: (0 až 350) °C.
- para: (0 až 800) °C.

Rozsah tlaku: - (0 až 1000) bar.

Snímače prietoku, tlaku a teploty musia mať schválenie typu meradla.

Overenie meradla:

Kalorimetrické počítadlo sa overuje podľa Prílohy č. 46 "Merače tepla" k vyhláške ÚNMS SR č. 161/2019 Z. z.. Metóda je určená podľa konkrétneho kalorimetrického počítadla

Čas platnosti overenia podľa položka č. 3.5 prílohy č. 1 k vyhláške ÚNMS SR č. 161/2019 Z. z. o meradlách a metrologickej kontrole, sú 4 roky.

Umiestnenie overovacej značky:

Meradlo sa po overení zabezpečí proti prestaveniu metrologických parametrov prepnutím prepínača vo vnútri meradla do pozície 1 (na displeji meradla je tato informácia zobrazená ikonou zámku).

Meradlo, ktoré vyhovelo pri overení, sa opatrí:

- 1x overovacia značka, ktorá sa umiestni na predný panel meradla.
- 5x zabezpečovacími značkami vo vnútri meradla.

Po montáži meradla: 1x montážnou plombou

Umiestnenie overovacích, zabezpečovacích a montážnych značiek je zobrazené protokole o posúdení meradla č. 017/300/311/23

Tento certifikát môže byť rozmnožovaný len celý a nezmenený.

Rozmnožovať jeho časti možno len s písomným súhlasom Slovenského metrologického ústavu.

Certifikát je vyhotovený v dvoch rovnopisoch, jeden pre zákazníka a druhý pre Slovenský metrologický ústav.

PROTOKOL O POSÚDENÍ TYPU MERADLA

č.: 017/300/311/47

Názov meradla: Kalorimetrické počítadlo

Typ meradla: EngyCal RS33 a EngyCal RH33

Značka schváleného typu: TSK 311/23-047

Výrobca: Obchodné meno: Endress+Hauser, GmbH+Co. KG
Adresa: Colmarer Strasse 6
79576 Weil am Rhein
Nemecko

Žiadateľ: Obchodné meno: TRANSCOM TECHNIK, spol.s.r.o.
Adresa: Bojnícka 18
831 04 Bratislava

IČO: 31386547

Evidenčné číslo žiadosti: 361 851

Počet strán: 11
Počet príloh: 1
Dátum: 23.7.2023

Posúdenie vykonal: **Kontroloval:** **Protokol schválil:**

Tento protokol môže byť rozmnožovaný len celý a nezmenený.

Rozmnožovať jeho časti možno len so súhlasom riaditeľa Slovenského metrologického ústavu.

1 Všeobecné ustanovenie

Tento protokol je podkladom na vydanie rozhodnutia o schválení typu meradla § 21 ods. 1 zákona 157/2018 Z. z. o metrologíi a o zmene a doplnení niektorých zákonov na typ meradla:

Kalorimetrické počítadlo elektronické EngyCal RS33 a EngyCal RH33

Používanie meradla:

- ako určené meradlo pre meranie tepla s teplotonosným médiom para,
- ako určené meradlo pre meranie tepla s teplotonosným médiom voda, okrem použitia v domácnosti, obchodné účely a ľahkom priemysle a sú v rozsahu tohto protokolu o posúdení typu meradla určené k použitiu ako určené meradlo podľa zákona o metrologíi, ale mimo použitia v oblastiach definovaných v Nariadení vlády Slovenskej republiky č. 145/2016 Z. z. o sprístupňovaní meradiel na trhu v znení nariadenia vlády č. 328/2019 Z. z..

1.1 Rozsah posudzovania

Meradlo svojím charakterom zodpovedá:

určenému meradlu podľa Prílohy č. 1 vyhlášky ÚNMS SR č. 161/2019 Z. z. o meradlách a metrologickej kontrole.

3.5 Merač tepla a jeho členy

- d) kalorimetrické počítadlo elektronické

Meradlo bolo posudzované z hľadiska požiadaviek na daný druh meradla ustanovených predpisom:

Príloha č. 46 „Merače tepla“ k vyhláške ÚNMS SR č. 161/2019 Z. z. o meradlách a metrologickej kontrole.

1.2 Údaje o technickej dokumentácii použitej pri posudzovaní

Za účelom schválenia typu meradla bola posúdená nasledovná dokumentácia:

- NÁVOD - Stručné pokyny k obsluze EngyCal RH33 Univerzální měřič tepla, 2021, český jazyk.
- NÁVOD - Stručné pokyny k obsluze EngyCal RS33 Přepočítávač páry, 2019, český jazyk.
- NÁVOD - Technical Information EngyCal RH33 Custody transfer BTU meter for recording and billing heat and cold quantities of water, water/ glycol mixtures or other fluids, 2021, anglický jazyk.
- NÁVOD - Technical Information EngyCal RS33 Steam calculator for recording and billing the steam mass and energy flow in applications with saturated or superheated steam, 2018, anglický jazyk.

Technická dokumentácia je uložená na oddelení termometrie, fotometrie a rádiometrie SMÚ.

1.3 Údaje o dokladoch použitých pri posudzovaní

- Certifikát o schválení typu měřidla č. 0111-CS-C022-12 (Revízia 2), Český metrologický institut Brno, 16. listopad 2022, český jazyk.
- Rozhodnutí o prodloužení platnosti chválení typu stanoveného meridla č. 0111-RP-C018-22, Český metrologický institut, Brno, 16. listopad 2022, český jazyk.
- Kalibračný certifikát č. 00100/2023, Bratislavská metrologická spoločnosť s.r.o., 2023.
- Kalibračný certifikát č. 00101/2023, Bratislavská metrologická spoločnosť s.r.o., 2023.

Doklady použité pri posudzovaní sú uložené na oddelení termometrie, fotometrie a rádiometrie SMÚ.

1.4 Údaje o vzorkách určeného meradla

Pre účely posúdenia boli vyžiadané nasledujúce vzorky:

1. Kalorimetrické počítadlo elektronické k meraču tepla, typ: EngyCal RH33, výrobca: Endress + Hauser, výrobné číslo: V10454043BC.
2. Kalorimetrické počítadlo elektronické k meraču tepla, typ: EngyCal RS33, výrobca: Endress + Hauser, výrobné číslo: V103F5043BD.

Vzorky meradiel použité pri posudzovaní sú uložené na oddelení termometrie, fotometrie a rádiometrie SMÚ.

2 Popis meradla

Kalorimetrické počítadla EngyCal RS33 a EngyCal RH33 sú meradlá, ktoré sú určené na meranie množstva tepla odovzdaného parou alebo vodou.

Meradlo EngyCal RS33 sa používa k záznamu hmotnostného prietoku a množstva tepla nasýtenej a prehriatej pary. Výpočet vychádza z nameraných procesných premenných: objemový prietok, teplota a/alebo tlak. EngyCal RS33 využíva k výpočtu hmotnostného prietoku a množstva tepla pary standard IAPWS-IF97. Hustota a entalpie pary sú počítane zo vstupných premenných tlaku a teploty.

Meradlo RH33 sa používa v aplikáciách s kvapalným nosičom energie (voda). Prepočítava tepelnú energiu vody podľa EN 1434. Pri výpočte tepelnej energie sa vychádza z údajov teplotného rozdielu párovaných odporových snímačov teploty a z údajov pretečeného množstva média stanoveného prietokomerom.

2.1 Základné technické a metrologické charakteristiky

Kalorimetrické počítadlo RS33 a RH33 sú umiestnené v plastovej skrinke, ktorú je možné zabezpečiť montážnou značkou (plombou). Na prednom paneli je podsvietený displej, tri tlačidlá pre nastavenie parametrov a zobrazenia, dve LED diody a Konektor pre USB pre pripojenie k PC. Všetky parametre a namerané údaje sú pri prerušení napätia zálohované v pamäti EEPROM.

Technické charakteristiky RS33 a RH33:

Napájacie napätie:	(100 až 230) V, (50 alebo 60) Hz; 20 V DC alebo AC.
Príkon:	15 VA.
Rozmery:	144 mm x 144 mm x 103,1 mm (v x š x h).
Krytie:	IP 66.
Displej:	LCD bodový 160 x 80 bodov, biele podsvietený.
Vstupné signály:	1× impulzný (0 až 12,5 kHz) / analógový, 2× RTD (Pt100, Pt500 a Pt1000), 1× 4–20 mA alebo PFM, 2× digitálny (otvorený kolektor),
Komunikácia:	web server, USB, Ethernet, Modbus RTU/TCP Slave, M-Bus

Pri použití meradla na meranie tepla odovzdaného vodnou parou je vyhodnocovacia jednotka určená na meranie:

- priamou metódou v prehriatej vodnej pare.

Metrologické charakteristiky RS33 a RH33:

Teplonosné médium:	- voda, para.
Trieda presnosti:	- voda: 4 a 5 v zmysle prílohy č. 46 vyhlášky ÚNMS SR č. 161/2019 Z. z. o meradlách a metrologickej kontrole. - para: 0,5; 0,8 a 1,0 v zmysle prílohy č. 46 vyhlášky 161/2019 Z.z. ÚNMS SR č. 161/2019 Z. z. o meradlách a metrologickej kontrole.
Teplotný rozdiel:	- voda: (3 až 180) K - štvorvodičové zapojenie.
Teplotný rozsah:	- voda: (0 až 200) °C. - para: (0 až 600) °C.
Rozsah tlaku:	- (0 až 1000) bar.

Snímače prietoku, tlaku a teploty musia mať schválenie typu meradla.



a)

b)

Obr. č. 1: Kalorimetrické počítadlo: a) EngyCal RH33, b) EngyCal RS33.

3 Podmienky vykonania skúšok technických a metrologických charakteristík

Kalorimetrické počítadlá boli posúdené na základe skúšok vykonaných v laboratóriu termometrie Slovenského metrologického ústavu Bratislava a skúšok vykonaných v akreditovanom laboratóriu Bratislavská metrologická spoločnosť, s.r.o., ktorých výsledky sú uvedené v kalibračnom certifikáte č. 00100/2023 a 00101/2023 a na základe dokumentov uvedených v článku 1.2 a 1.3 tohoto protokolu o posúdení typu meradla

Skúška sa vykonala v súlade s požiadavkami pre schvaľovanie typu, ktoré sú uvedené v prílohe č. 46 „Merače tepla“ k vyhláske ÚNMS SR č. 161/2019 Z. z. o meradlách a metrologickej kontrole.

4 Údaje hodnotených technických a metrologických charakteristikách

Tabuľka č. 1: Hodnotené technické a metrologické požiadavky, Príloha č. 46, časť „B. Merače tepla s kvapalinou“ k vyhláske č. 46 „Merače tepla“ vyhlásky ÚNMS SR č. 161/2019 Z. z. o meradlách a metrologickej kontrole.

Hodnotené technické a metrologické požiadavky	Výsledky skúšok	Vyhodnotenie
Časť 1. Technické požiadavky 1. 1	Vyhodnotené na základe dokumentácie výrobcu a technickou skúškou meradla	Vyhovel požiadavkám
Časť 1. Technické požiadavky 1. 2	Vyhodnotené na základe dokumentácie výrobcu a technickou skúškou meradla	Vyhovel požiadavkám
Časť 2. Metrologické požiadavky 2.1	Vyhodnotené na základe skúšok pri schvaľovaní typu (kalibračný certifikát č. 00100/2023)	Vyhovel požiadavkám
Časť 3. Nápis a značky 3.1	Vyhodnotené na základe dokumentácie výrobcu a technickou skúškou meradla	Vyhovel požiadavkám
Časť 4. Metódy skúšania pri overení 4.1	Vyhodnotené na základe skúšok pri schvaľovaní typu (kalibračný certifikát č. 00100/2023)	Vyhovel požiadavkám
Časť 5. Skúšky členov meračov tepla 5.2	Vyhodnotené na základe skúšok pri schvaľovaní typu (kalibračný certifikát č. 00100/2023)	Vyhovel požiadavkám

Tabuľka č. 2: Hodnotené technické a metrologické požiadavky, Príloha č. 46, časť „C. Merače tepla s vodnou parou“ k vyhláske č. 46 „Merače tepla“ vyhlásky ÚNMS SR č. 161/2019 Z. z. o meradlách a metrologickej kontrole.

Hodnotené technické a metrologické požiadavky	Výsledky skúšok	Vyhodnotenie
Časť 2. Technické požiadavky 2. 1	Vyhodnotené na základe dokumentácie výrobcu a technickou skúškou meradla	Vyhovel požiadavkám
Časť 3. Metrologické požiadavky 3.1	Vyhodnotené na základe skúšok pri schvaľovaní typu (kalibračný certifikát č. 00101/2023)	Vyhovel požiadavkám
Časť 3. Metrologické požiadavky 3.2	Vyhodnotené na základe skúšok pri schvaľovaní typu (kalibračný certifikát č. 00101/2023)	Vyhovel požiadavkám
Časť 4. Nápis a značky 4.1	Vyhodnotené na základe dokumentácie výrobcu a technickou skúškou meradla	Vyhovel požiadavkám
Časť 4. Nápis a značky 4.2	Vyhodnotené na základe dokumentácie výrobcu a technickou skúškou meradla	Vyhovel požiadavkám

Časť 5. Metódy skúšania pri overení 5.1	Vyhodnotené na základe skúšok pri schvaľovaní typu (kalibračný certifikát č. 00101/2023)	Vyhovel požiadavkám
Časť 5. Skúšky členov meračov tepla 5.2 až 5.5	Vyhodnotené na základe skúšok pri schvaľovaní typu (kalibračný certifikát č. 00101/2023)	Vyhovel požiadavkám

5 Záver

Na základe skúšok meradiel uvedených v časti 3 a 4 tohto protokolu a na základe odborného posúdenia dokumentácie uvedených v bode 1.2 a 1.3 tohto protokolu vyplýva, že uvedené typy **vyhovujú** požiadavkám uvedeným v bodoch 1.1, 1.2, 2.1, 3.1, 4.1 a 5.2 časť B a v bodoch 2.1, 3.1, 3.2, 4.1, 4.2 a 5.1 až 5.5 časť C v Prílohe č. 45 k vyhláške ÚNMS SR č. 161/2019 Z. z. o meradlách a metrologickej kontrole, pod názvom „Merače tepla“.

6 Údaje na meradle

V zmysle požiadaviek, ktoré sú uvedené v časti 3, Prílohy č. 46 "*Merače tepla*" k vyhláške ÚNMS SR č. 161/2019 Z. z. o meradlách a metrologickej kontrole v platnom znení – pre

Merač tepla s kvapalinou:

- a) označenie typu,
- b) výrobné číslo doplnené rokom výroby, ktorý môže byť uvedený samostatne,
- c) značku schváleného typu,
- d) menovitý teplotný rozsah uvedený v °C,
- e) najmenší a menovitý teplotný rozdiel uvedený v tvare:
 1. $\Delta t_{\min} = p$ °C,
 2. $\Delta t_{\max} = r$ °C,
- f) charakteristické označenie teplonosnej kvapaliny, ak nemá termodynamické vlastnosti vody bez prísad,
- g) označenie triedy presnosti 4 alebo 5,
- h) uvedenie skutočnosti, že merač tepla má zabudované zariadenie na indikáciu prevádzkového času a táto indikácia je závislá od frekvencie napájacieho napätia,
- i) hornú hranicu tepelného výkonu, ak je väčší ako menovitý tepelný výkon,
- j) hodnotu vstupného signálu z prietokomerného člena merača tepla,
- k) druh snímača teploty, ktorý sa s kalorimetrickým počítadlom môže používať,
- l) definované zabudovanie prietokomera ako člena merača tepla v prívodnom potrubí alebo vo vratnom potrubí.

V zmysle požiadaviek, ktoré sú uvedené v časti 3, Prílohy č. 46 "*Merače tepla*" k vyhláške ÚNMS SR č. 161/2019 Z. z. o meradlách a metrologickej kontrole v platnom znení – pre Merač tepla s vodnou parou:

- a) označenie typu,
- b) výrobné číslo doplnené rokom výroby, môže byť uvedený samostatne,
- c) značku schváleného typu,
- d) menovitý teplotný rozsah uvedený v °C,
- e) rozsah tlaku,
- f) hraničné hodnoty prietoku (v prípade prúdového výstupu z prietokomera),
- g) ak má merač zabudované zariadenie na indikáciu prevádzkového času a táto indikácia je závislá od frekvencie napájacieho napätia, uvedenie tejto skutočnosti.

7 Overenie

Kalorimetrické počítadlo sa overuje podľa Prílohy č. 46 "*Merače tepla*" k vyhláške ÚNMS SR č. 161/2019 Z. z.. Metóda je určená podľa konkrétneho kalorimetrického počítadla.

7.1 Čas platnosti overenia

Pre položku č. 3.5 Merač tepla a jeho členy d) kalorimetrické počítadlo elektronické, prílohy č. 1 k vyhláške ÚNMS SR č. 161/2019 Z. z. je stanovený čas platnosti overenia 4 roky.

7.2 Umiestnenie overovacích, zabezpečovacích a montážnych značiek

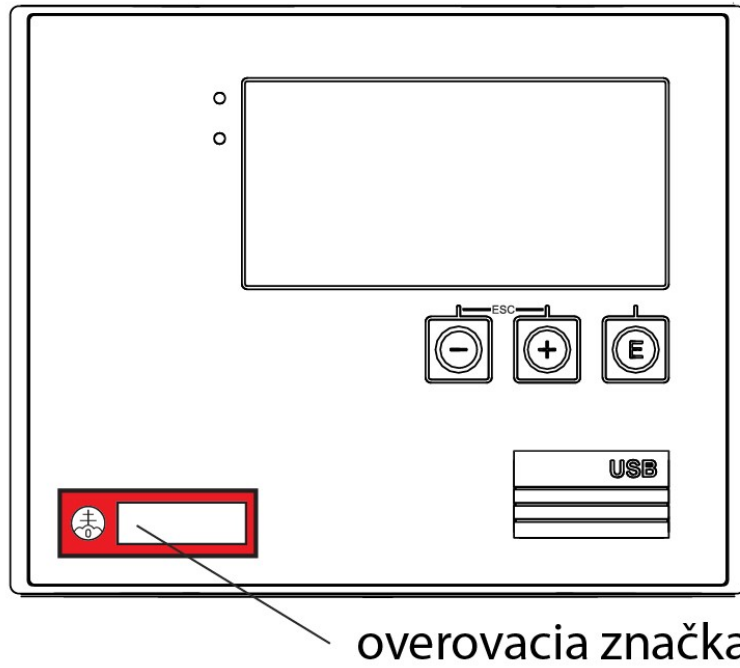
Meradlo sa po overení zabezpečí proti prestaveniu metrologických parametrov prepnutím prepínača vo vnútri meradla do pozície 1 (na displeji meradla je táto informácia zobrazená ikonou zámku).

Meradlo, ktoré vyhovelo pri overení, sa opatrí:

- 1x overovacia značka, ktorá sa umiestni na predný panel meradla.
- 5x zabezpečovacími značkami vo vnútri meradla.

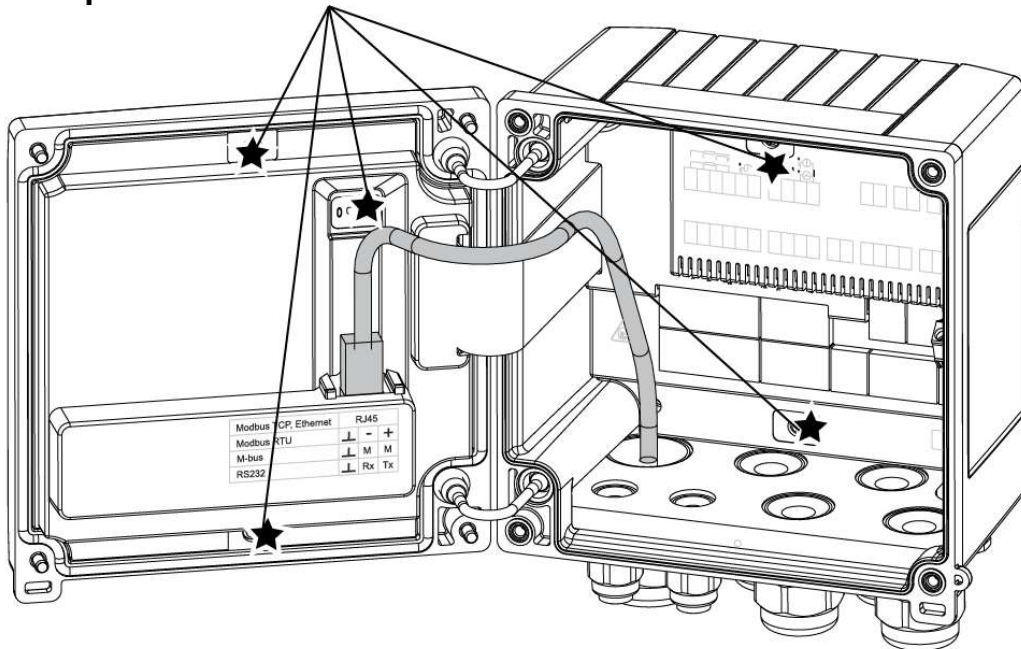
Po montáži meradla:

- 1x montážnou plombou.

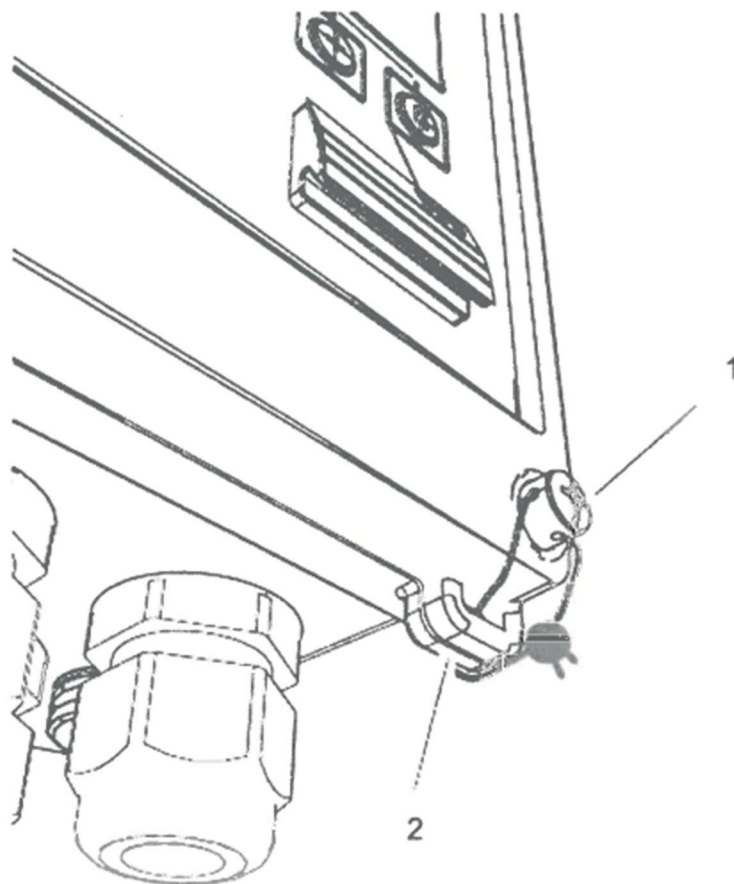


Obr. 2: Umiestnenie overovacej značky na meradlo.

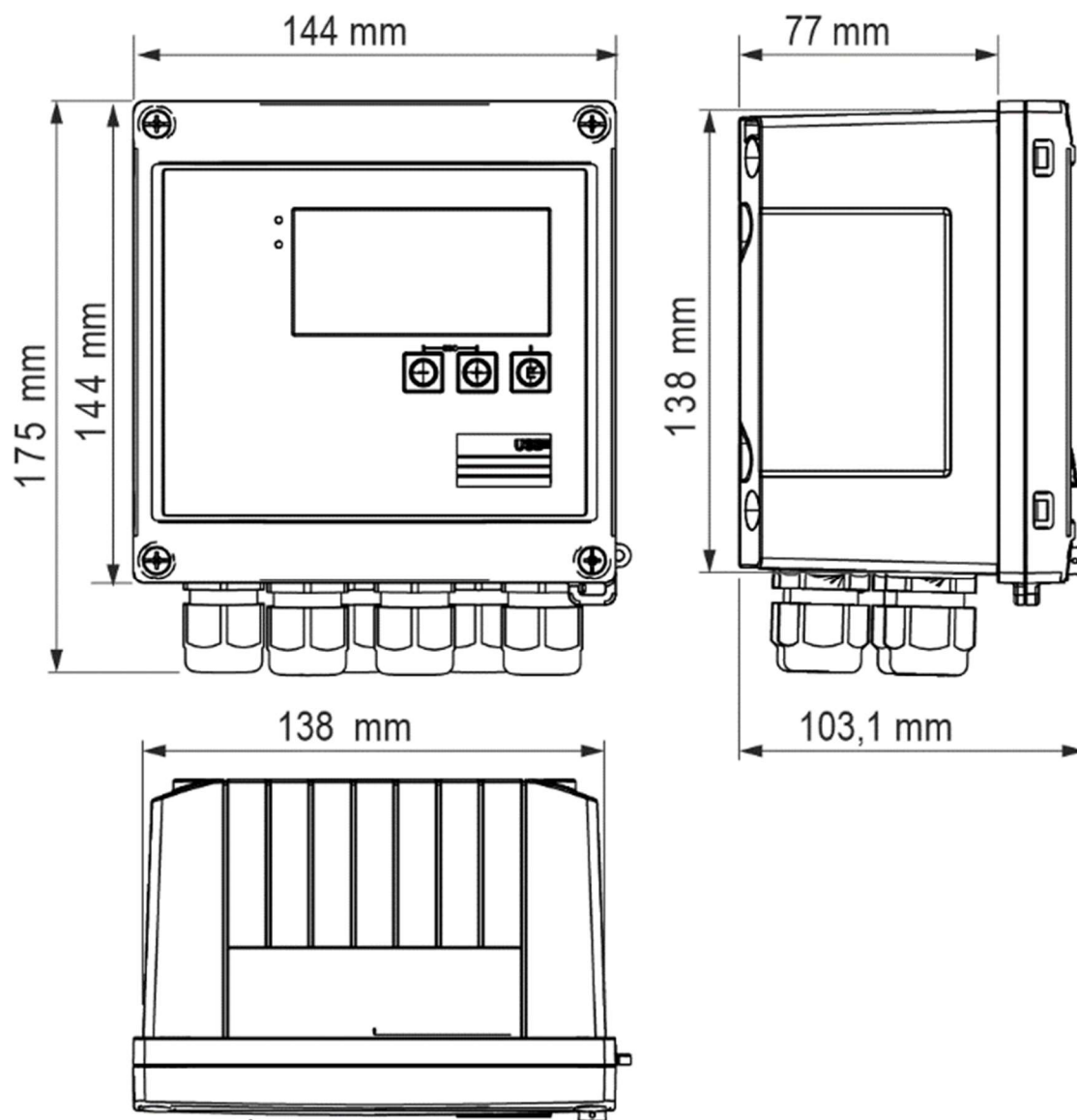
zabezpečovacia značka



Obr. 3: Umiestnenie zabezpečovacej značky na meradlo.



Obr. 4: Umiestnenie plombovacej značky na meradlo (1 – skrutka s otvorom na plombu, 2 – otvor pre plombovací drôt).



Obr. 5: Rozmery EnergyCal RS33 a EnergyCal RS33.