



CERTIFIKÁT TYPU MERADLA

č. 193/1/212/24 zo dňa 2. februára 2024

Slovenský metrologický ústav v súlade s ustanovením § 6 ods. 2 písm. k) zákona č. 157/2018 Z. z. o metrológii a o zmene a doplnení niektorých zákonov (ďalej len "zákon") na základe žiadosti číslo 361835 vydáva podľa § 56 ods. 2 zákona toto rozhodnutie, ktorým

schvaľuje typ meradla

Názov meradla: Merací transformátor prúdu
Typ: M
Žiadateľ: Schneider Electric Slovakia, spol. s.r.o., Karadžičova 16,
821 08 Bratislava
IČO: 35 723 394
Výrobca: BTICINO SPA, Viale Luigi Borri, 23121 100 Varese, Taliansko

Týmto certifikátom sa podľa § 20 ods. 1 zákona potvrdzuje, že uvedený typ meradla vyhovuje svojimi technickými charakteristikami, metrologickými charakteristikami a konštrukčným vyhotovením požiadavkám na daný druh určeného meradla ustanovenými v prílohe č. 50 "Meracie transformátory prúdu a napätia používané v spojení s elektromermi" k vyhláske ÚNMS SR č. 161/2019 Z. z. o meradlách a metrologickej kontrole, v znení vyhláske 346/2022 Z. z. (ďalej len "vyhláska ÚNMS SR č. 161/2019 Z. z.").

Základné technické charakteristiky a metrologické charakteristiky meradla a výsledky technických skúšok a zistení o splnení požiadaviek na daný druh meradla sú uvedené v protokole č. 010/300/212/24 zo dňa 31. januára 2024 vydanom Slovenským metrologickým ústavom.

Uvedenému typu meradla sa prideliuje značka schváleného typu:

TSK 212/24 - 193

Dovozca je povinný podľa § 12 ods. 3 zákona umiestniť na meradle značku schváleného typu a podľa § 26 ods. 4 zákona zabezpečiť prvotné overenie meradla pred jeho uvedením na trh.

Platnosť do: 2. februára 2034

Poučenie: Proti tomuto rozhodnutiu možno podať do 15 dní odo dňa jeho doručenia odvolanie na Úrad pre normalizáciu, metrológiu a skúšobníctvo Slovenskej republiky, Štefanovičova 3, P.O.BOX 76, 810 05 Bratislava prostredníctvom Slovenského metrologického ústavu.

Mgr. Milan Mikula
generálny riaditeľ

Popis meradla:

Meracie transformátory prúdu typ M sú určené na meranie v rozvodových zariadeniach vnútorného vyhotovenia, súvisiacimi s platbami, resp. s výpočtom ceny. Meracie transformátory sú navrhnuté pre použitie v nízkonapäťových rozvodných sieťach pre elektrické prúdy v rozsahu od 150 A do 800 A. Sekundárne vinutie meracích transformátorov M dodáva prúd od 0 do 5 A, ktorý je úmerný prúdu v primárnom vinutí. Meracie transformátory M sú určené na meranie prúdu v koaxiálnych vodičoch kruhového prierezu ako aj pásových vodičoch obdĺžnikového prierezu. Transformátory zabezpečujú meranie s požadovanou presnosťou v rozsahu teplôt okolia od -25 °C do + 50 °C resp. +60 °C podľa konkrétneho typu.

Názov meradla: Merací transformátor prúdu

Typ meradla: **M**

Merací transformátor prúdu sa dodáva v nasledovných vyhotoveniach:

METSECT5Mxzzz: MET SE CT – obchodné označenie, 5 – menovitý sekundárny prúd,

M – typové označenie

x – A – profil vodiča (Bar / Cabel) s rozmermi 10x32 / 15x25 (otvor) Ø27

B - profil vodiča (Bar / Cabel) s rozmermi 12x40 / 15x32 (otvor) Ø26

C - profil vodiča (Bar / Cabel) s rozmermi 10x40 / 20x32 / 25x25 (otvor) Ø32

D - profil vodiča (Bar / Cabel) s rozmermi 10x50 / 20x40 (otvor) Ø40

zzz – menovitý primárny prúd delený desiatimi

METSECT5MA015,

METSECT5MA020,

METSECT5MA025,

METSECT5MA030,

METSECT5MA040,

METSECT5MB025,

METSECT5MB030,

METSECT5MB040

METSECT5MC025,

METSECT5MC030,

METSECT5MC040,

METSECT5MC050,

METSECT5MC060,

METSECT5MC080,

METSECT5MD050,

METSECT5MD060,

METSECT5MD080

Základné technické údaje:

Označenie:	METSECT5MA015	METSECT5MA020	METSECT5MA025
max. prevádzkové napätie [V]	<720 V AC	<720 V AC	<720 V AC
menovitý primárny prúd [A]	150 A	200 A	250 A
menovitý sekundárny prúd [A]	5 A	5 A	5 A
menovitý krátkodobý tepelný prúd I_{th} [kA]	9 kA/1s	12 kA/1s	15 kA/1s
menovitý dynamický prúd [kA]	2.5* I_{th}	2.5* I_{th}	2.5* I_{th}
menovitá frekvencia [Hz]	50/60 Hz	50/60 Hz	50/60 Hz
celková hmotnosť [kg]	0,3 kg	0,3 kg	0,3 kg

Technické parametre ďalších vyhotovení sú uvedené v protokole č. 010/300/212/24

Základné metrologické charakteristiky:

trieda presnosti: 0,5; 1; 3 (STN EN 61 869-2)

Overenie meradla:

Overovanie sa vykonáva podľa prílohy č. 50 k vyhláške ÚNM SR č. 161/2019 Z. z., STN EN 61869-1 „Prístrojové transformátory. Časť 1: „Všeobecné požiadavky.“ a STN EN 61 869-2 „Prístrojové transformátory. Časť 2: Osobitné požiadavky na transformátory prúdu.“

Čas platnosti overenia podľa Prílohy č. 1, položka č. 4.6 k vyhláške ÚNMS SR č. 161/2019 Z. z. o meradlách a metrologickej kontrole, je bez obmedzenia.

Umiestnenie overovacej značky:

Transformátory, ktoré zodpovedajú technickým požiadavkám Prílohy č. 50 k vyhláške ÚNMS SR č. 161/2019 Z. z., STN EN 61869-1 „Prístrojové transformátory. Časť 1: Všeobecné požiadavky“ a STN EN 61 869-2 „Prístrojové transformátory. Časť 2 Osobitné požiadavky na transformátory prúdu.“ a vyhovujú skúškam sa opatria:

- overovacou plombou, alebo overovacou značkou na kapacitnom štítku transformátora;
- montážnou plombou

Tento certifikát môže byť rozmnožovaný len celý a nezmenený.

Rozmnožovať jeho časti možno len s písomným súhlasom Slovenského metrologického ústavu.

Certifikát je vyhotovený v dvoch rovnopisoch, jeden pre zákazníka a druhý pre Slovenský metrologický ústav.

PROTOKOL O POSÚDENÍ TYPU MERADLA

č. 011/300/212/24

Názov meradla: Merací transformátor prúdu

Typ meradla: V

Značka schváleného typu: TSK 212/24-194

Výrobca:

Obchodné meno: BTICINO SPA
Adresa : Viale Luigi Borri 231
21 100 Varese
Taliano

Žiadateľ:

Obchodné meno: Schneider Electric Slovakia, spol. s.r.o.
Adresa : Karadžičova 16
821 08 Bratislava
SR

IČO/DIČ: 35723394/2020267744

Číslo úlohy: 361 835

Počet strán: 9

Počet príloh: 4

Dátum vydania:

Vypracoval:

Skontroloval:

Schválil:

1. Všeobecné ustanovenie

Tento protokol je podkladom na vydanie rozhodnutia o schválení typu meradla podľa § 56 zákona č. 157/2018 Z. z. o metrológii a o zmene niektorých zákonov v znení zákona č. 58/2022 Z. z. (ďalej len „zákon č. 157/2018 Z. z.“) Slovenským metrologickým ústavom na typ meradla:

merací transformátor prúdu typ V

1.1 Rozsah posudzovania

Meradlo svojim charakterom zodpovedá:

určenému meradlu, podľa bodu č. 4.6 „Prístrojový transformátor prúdu a napätia používaný v spojení s elektromerom“ príloha č. 1 vyhlášky ÚNMS SR č. 161/2019 Z. z. o meradlách a metrologickej kontrole v znení vyhlášky ÚNMS SR č. 346/2022 Z. z. (ďalej len „vyhláška č. 161/2019 Z.z.“).

Meradlo bolo posudzované z hľadiska požiadaviek na daný druh meradla ustanovených predpisom:

- Príloha č. 50 „Meracie transformátory prúdu a napätia používané v spojení s elektromerom“ k vyhláške 161/2019 Z.z.
- STN EN 61 869-1 „Prístrojové transformátory. Časť 1 Všeobecné požiadavky.“
- STN EN 61 869-2 „Prístrojové transformátory. Časť 2: Osobitné požiadavky na transformátory prúdu.“

1.2 Údaje o technickej dokumentácii použitej pri posudzovaní:

Výkresová a technická dokumentácia meracieho transformátora prúdu typ V použitá pri posudzovaní je obsiahnutá v:

- Produktový katalóg PowerLogic Energy management, revenue metering and power quality monitoring (dokument Schneider Electric).
- Produktové listy Product data sheets Acti9 Energy Meters iEM3000_METSECT5VF050, METSECT5VF060, METSECT5VV500, METSECT5VV600 (dokumenty Schneider Electric).
- Inštrukčný manuál Instruction Sheet (dokument Schneider Electric).
- Transformátory prúdu typ METSECT5VFxxx (výkresy č. MCADDE0000193_2D-isometric.dwg, MCADDE0000193_2D-left.dwg, MCADDE0000193_2D-right.dwg, MCADDE0000193_2D-top.dwg, MCADDE0000193_2D-bottom.dwg, MCADDE0000193_2D-front.dwg, dokumenty Schneider Electric).
- Transformátory prúdu typ METSECT5VVxxx (výkresy č. MCADDE0000194_2D-isometric.dwg, MCADDE0000194_2D-left.dwg, MCADDE0000194_2D-right.dwg, MCADDE0000194_2D-top.dwg, MCADDE0000194_2D-bottom.dwg, MCADDE0000194_2D-front.dwg, dokumenty Schneider Electric).

Technická dokumentácia predložená na konanie o schválení typu meradla je uložená v archíve odboru metrológie Slovenského metrologického ústavu v Bratislave.

1.3 Údaje o dokladoch:

Pri posudzovaní boli použité nasledovné doklady súvisiace so schválením typu:

- „Protokol o skúške Rappoportto prove di tipo č. N° 021105 SE“ vydaný v akreditovanom laboratóriu IME (Instrumenti Misure Electriche S.p.A.), Taliansko dňa 13.05.2013 (METSECT5VFxxx).
- „Protokol o skúške Rappoportto prove di tipo č. N° 021109 SE“ vydaný v akreditovanom laboratóriu IME (Instrumenti Misure Electriche S.p.A.), Taliansko dňa 13.05.2013 (METSECT5VVxxx).
- Vyhlásenie o zhode EU Declaration of conformity č. ECDMETSECT5xyyy-V2A zo dňa 06.08.2020
- Vyhlásenie o pôvode CTs Solid Core Certificate of origin SE zo dňa 09.02.2015

Dokumentácia použitá pri posudzovaní o schválení typu meradla je uložená v archíve odboru metrológie Slovenského metrologického ústavu v Bratislave.

1.4 Údaje o vzorkách určeného meradla:

Skúšky transformátorov prúdu typ V boli vykonané v akreditovaných laboratóriách IME, Taliansko na vzorkách meracích transformátorov prúdu špecifikovaných v protokoloch uvedených v bode 1.3.

2. Popis meradla:

Názov meradla: Merací transformátor prúdu

Typ meradla: V

Merací transformátor prúdu sa dodáva v nasledovných vyhotoveniach:

METSECT5Vxzzz

MET SE CT – obchodné označenie (vid'. Príloha č. 4)

5 – menovitý sekundárny prúd

V – typové označenie

x – F - profil pásového vodiča (Bar) s rozmermi 11x64 / 31x51 (otvor)

V - profil pásového vodiča (Bar) s rozmermi 55x165 (otvor)

zzz – menovitý primárny prúd delený desiatimi

METSECT5VF050, METSECT5VF060

METSECT5VV500, METSECT5VV600

Meracie transformátory prúdu sa označujú základným typovým označením V (príloha č. 4), po ktorom nasleduje písmeno (F, V), označujúce rozmer otvoru pre prúdový vodič a čísla predstavujúce menovitý primárny prúd, pre ktorý boli meracie transformátory navrhnuté.

Technický popis meradla:

Meracie transformátory prúdu typ V sú určené na meranie v rozvodových zariadeniach vnútorného vyhotovenia, súvisiacimi s platbami, resp. s výpočtom ceny.

Meracie transformátory sú navrhnuté pre použitie v nízkonapäťových rozvodných sieťach pre elektrické prúdy v rozsahu od 500 A do 6000 A. Sekundárne vinutie meracích transformátorov V dodáva prúd od 0 do 5 A, ktorý je úmerný prúdu v primárnom vinutí. Meracie transformátory V sú určené na meranie prúdu v pásových vodičoch obdĺžnikového prierezu. Transformátory zabezpečujú meranie s požadovanou presnosťou v rozsahu teplôt okolia od -25°C do + 50°C resp. +60°C podľa konkrétneho typu.

Mechanické vyhotovenie konštrukcie transformátorov prúdu, zapojenie primárnej časti a spôsob značenia je v:

- prílohe č. 1 „Vyhotovenie meracích transformátorov prúdu typ V“
- prílohe č. 2 „Rozmerový náčrt meracích transformátorov prúdu typ V“
- prílohe č.3 „Pripojenie prúdového vodiča na primárnu časť meracieho transformátora prúdu“
- prílohe č.4 „Označenie meracích transformátorov prúdu V“

2.1 Základné technické údaje

Typ	METSECT5VF050	METSECT5VF060	METSECT5VV500	METSECT5VV600
max. prevádzkové napätie [V]	<720 V AC	<720 V AC	<720 V AC	<720 V AC
menovitý primárny prúd [A]	500 A	600 A	5000 A	6000 A
menovitý sekundárny prúd [A]	5 A	5 A	5 A	5 A
menovitý krátkodobý tepelný prúd I_{th} [kA]	30 kA/1s	36 kA/1s	60 kA/1s	60 kA/1s
menovitý dynamický prúd [kA]	2.5* I_{th}	2.5* I_{th}	2.5* I_{th}	2.5* I_{th}
menovitá frekvencia [Hz]	50/60 Hz	50/60 Hz	50/60 Hz	50/60 Hz
celková hmotnosť [kg]	0,5 kg	0,5 kg	3,1 kg	3,4 kg

2.2 Základné metrologické charakteristiky

trieda presnosti: 0,5; 1 (STN EN 61 869-2)

3. Posúdenie výkresovej a technickej dokumentácie

Vzorky meracích transformátorov prúdu typ V, ktoré boli predložené ku skúškam sú vyrobené podľa dokumentácie uvedenej v čl. 1.2.

4. Podmienky vykonania skúšok technických charakteristík a metrologických charakteristík

Skúšky meradla boli vykonané v akreditovaných laboratóriách IME, Taliansko, za podmienok v zmysle požiadaviek IEC 61869-1 a IEC 61869-2, ktoré sú obsiahnuté v prílohe č. 50 k vyhláske 161/2019 Z. z.

Na základe vykonaných skúšok typu meradla a ich odborným posúdením bolo zistené, že meradlá spĺňajú **všetky** metrologické a technické charakteristiky k vyhláske č. 161/2019 Z. z., STN EN 61869-1 a STN EN 61869-2.

5. Údaje o hodnotených technických a metrologických charakteristikách:

V súlade s požiadavkami prílohy č. 50 k vyhláske č. 161/2019 Z. z., STN EN 61 869-1 a STN EN 61 869-2 boli v akreditovaných laboratóriách IME, Taliansko vykonané nasledovné skúšky:

- *krátkodobá prúdová skúška ;*

Podľa prílohy č. 50 k vyhláske ÚNMS SR č. 161/2019 Z. z., STN EN 61869-1 a STN EN 61869-2. Meradlo vyhovel požiadavkám.

- *skúška oteplenia;*

Podľa prílohy č. 50 k vyhláske č. 161/2019 Z. z., STN EN 61869-1 a STN EN 61869-2. Meradlo vyhovel požiadavkám.

- *skúška impulzným napätím na primárnych svorkách;*

Podľa prílohy č. 50 k vyhláske ÚNMS SR č. 161/2019 Z. z., STN EN 61869-1 a STN EN 61869-2. Meradlo vyhovel požiadavkám.

- *skúšky zistenia chýb;*

Podľa prílohy č. 50 k vyhláske č. 161/2019 Z. z., STN EN 61869-1 a STN EN 61869-2. Meradlo vyhovel požiadavkám.

- *kusové skúšky;*

Podľa prílohy č. 50 k vyhláske č. 161/2019 Z. z., STN EN 61869-1 a STN EN 61869-2. Meradlo vyhovel požiadavkám.

Skúšané vzorky vyhovel požadovaným skúškam. Výsledky skúšok a zistení sú spracované v protokoloch uvedených v čl. 1.3.

6. Záver

Z výsledkov skúšok, meraní, zistení a vyhodnotení uvedených v tomto protokole vyplýva, že uvedený typ meradla vyhovuje svojimi technickými charakteristikami, metrologickými charakteristikami a konštrukčným vyhotovením požiadavkám vzťahujúcim sa na daný druh meradla ustanovenými v prílohe č. 50 „Meracie transformátory prúdu a napätia používané v spojení s elektromermi“ k vyhláske č. 161/2019 Z. z., STN EN 61869-1 „Prístrojové transformátory. Časť 1: Všeobecné požiadavky.“ a STN EN 61 869-2 „Prístrojové transformátory. Časť 2: Osobitné požiadavky na transformátory prúdu.“.

7. Údaje na meradle

V zmysle prílohy č. 50 k vyhláske 161/2019 Z. z., STN EN 61869-1 a STN EN 61869-2 budú na meracom transformátore tieto značky a nápisy:

- označenie výrobcu alebo jeho značka;
- výrobné číslo, typ meradla a rok výroby;
- menovitý primárny a sekundárny prúd;
- menovitá frekvencia;
- menovitý výstupný výkon a zodpovedajúca trieda presnosti;
- najvyššie napätie zariadenia;
- menovitá izolačná hladina;
- menovitý krátkodobý tepelný prúd a menovitý dynamický prúd;
- trieda izolácie, ak je odlišná od triedy A;
- hmotnosť v kg;
- na transformátoroch s viac ako jedným sekundárnym vedením použitie každého vinutia a zodpovedajúce svorky;
- značka schváleného typu;

Všetky údaje na meradle musia byť v slovenskom jazyku.

8. Overenie

Overovanie sa vykonáva podľa prílohy č. 50 k vyhláske č. 161/2019 Z. z., STN EN 61869-1 „Prístrojové transformátory. Časť 1: „Všeobecné požiadavky.“ a STN EN 61 869-2 „Prístrojové transformátory. Časť 2: Osobitné požiadavky na transformátory prúdu.“ Čas platnosti overenia podľa prílohy č. 1 k vyhláske ÚNMS SR č. 161/2019 Z. z. bod č. 4.6, je bez obmedzenia.

Transformátory, ktoré zodpovedajú technickým požiadavkám prílohy č. 50 k vyhláske ÚNMS SR č. 161/2019 Z. z., STN EN 61869-1 „Prístrojové transformátory. Časť 1: Všeobecné požiadavky“ a STN EN 61 869-2 „Prístrojové transformátory. Časť 2 Osobitné požiadavky na transformátory prúdu.“ a vyhovujú skúškam sa opatria:

- overovacou plombou, alebo overovacou značkou na štítke transformátora;
- montážnou plombou

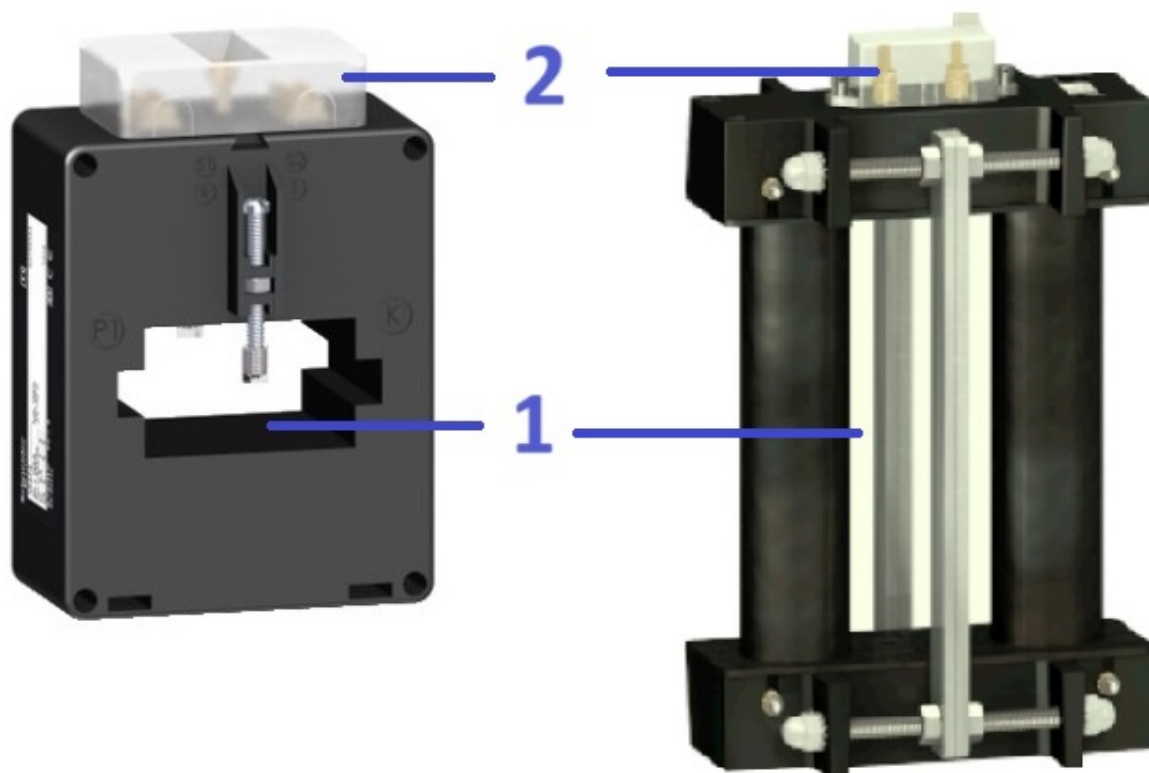
Poznámky:

Prílohou tohto protokolu nie sú dokumenty uvedené v ods. 1.2 a 1.3., a protokoly o skúškach uvedené v ods. 3.

9. Prílohy:

- Príloha č.1

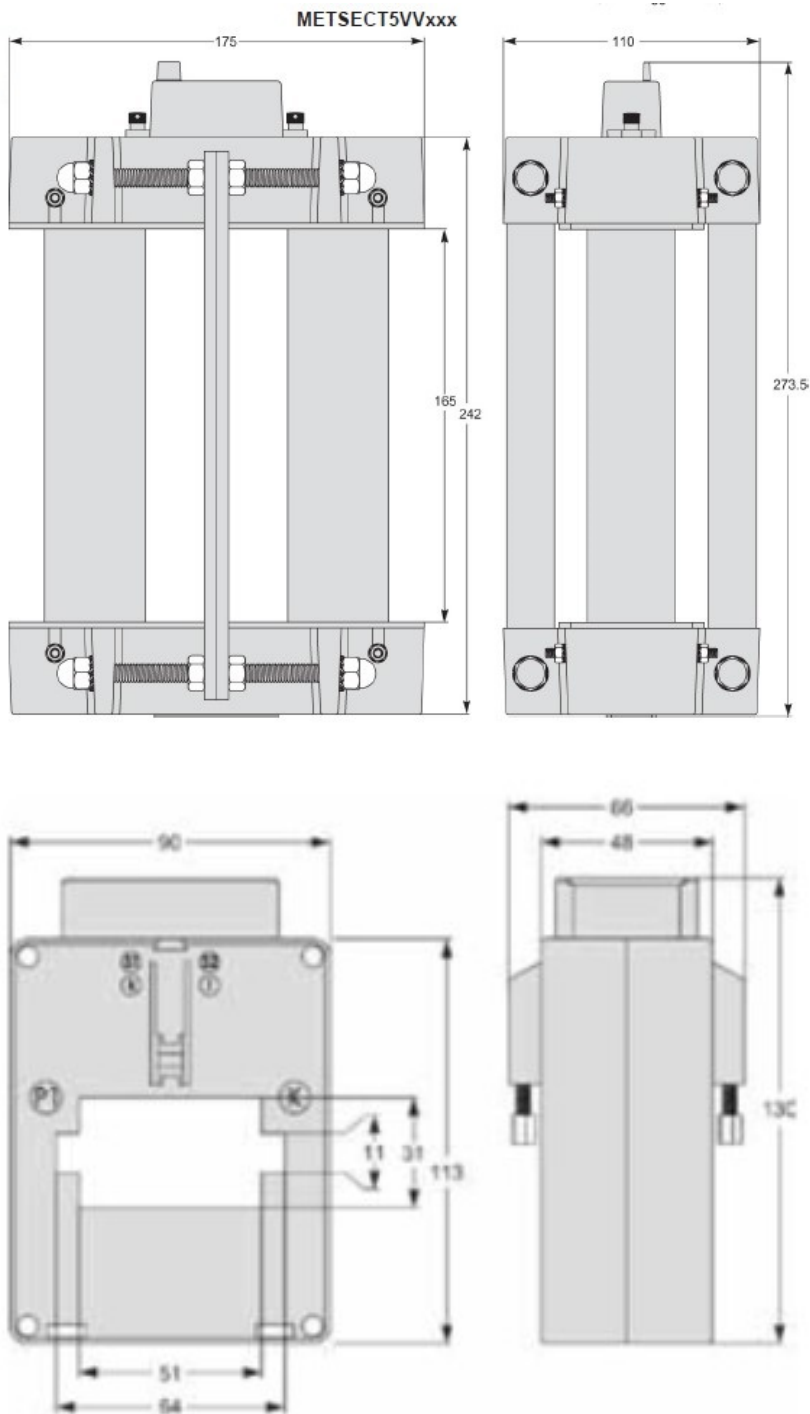
„Vyhotovenie meracích transformátorov prúdu typ V“



- 2 – Svorcky sekundárneho vinutia,
- 1 – Primárna časť

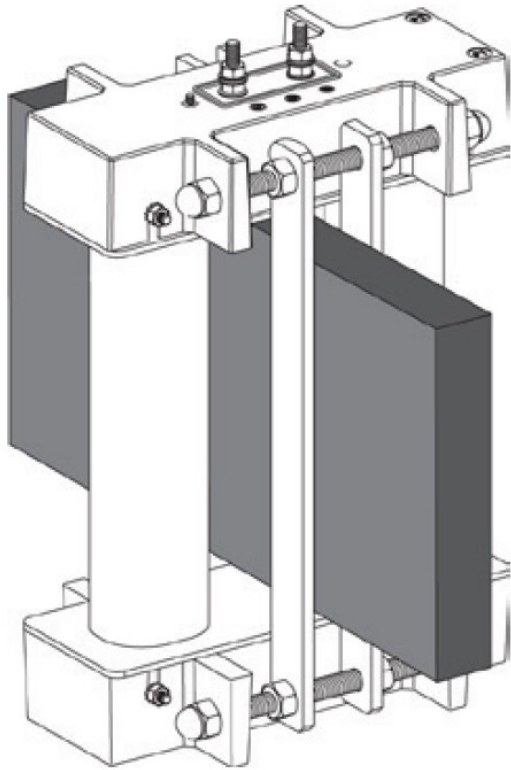
- Príloha č.2

„Rozmerový náčrt meracích transformátorov prúdu typ V“



- Príloha č. 3

„Pripojenie primárnej časti meracieho transformátora prúdu na prúdový vodič“



- Príloha č. 4

„Označenie meracích transformátorov prúdu V“

MET SE CT X XX XXX

1 = 1 Amp
5 = 5 Amp
R = Rogowski

Veľkosť menovitého primárneho prúdu
delená desiatimi

Tvar otvoru primárnej časti