



CERTIFIKÁT TYPU MERADLA

č. 191/1/212/24 zo dňa 2. februára 2024

Slovenský metrologický ústav v súlade s ustanovením § 6 ods. 2 písm. k) zákona č. 157/2018 Z. z. o metrologii a o zmene a doplnení niektorých zákonov (ďalej len "zákon") na základe žiadosti číslo 361836 vydáva podľa § 56 ods. 2 zákona toto rozhodnutie, ktorým

schvaľuje typ meradla

Názov meradla: Merací transformátor prúdu
Typ: C
Žiadateľ: Schneider Electric Slovakia, spol. s.r.o., Karadžičova 16,
821 08 Bratislava
IČO: 35 723 394
Výrobca: BTICINO SPA, Viale Luigi Borri, 23121 100 Varese, Taliansko

Týmto certifikátom sa podľa § 20 ods. 1 zákona potvrdzuje, že uvedený typ meradla vyhovuje svojimi technickými charakteristikami, metrologickými charakteristikami a konštrukčným vyhotovením požiadavkám na daný druh určeného meradla ustanovenými v Prílohe č. 50 "Meracie transformátory prúdu a napätia používané v spojení s elektromermi" k vyhláske ÚNMS SR č. 161/2019 Z. z. o meradlách a metrologickej kontrole v znení vyhláske 346/2022 Z. z. (ďalej len "vyhláska ÚNMS SR č. 161/2019 Z. z.").

Základné technické charakteristiky a metrologické charakteristiky meradla a výsledky technických skúšok a zistení o splnení požiadaviek na daný druh meradla sú uvedené v protokole č. 008/300/212/24 zo dňa 1. februára 2024 vydanom Slovenským metrologickým ústavom.

Uvedenému typu meradla sa pridružuje značka schváleného typu:

TSK 212/24 - 191

Dovozca je povinný podľa § 12 ods. 3 zákona umiestniť na meradle značku schváleného typu a podľa § 26 ods. 4 zákona zabezpečiť prvotné overenie meradla pred jeho uvedením na trh.

Platnosť do: 2. februára 2034

Poučenie: Proti tomuto rozhodnutiu možno podať do 15 dní odo dňa jeho doručenia odvolanie na Úrad pre normalizáciu, metrologiu a skúšobníctvo Slovenskej republiky, Štefanovičova 3, P.O.BOX 76, 810 05 Bratislava prostredníctvom Slovenského metrologického ústavu.

Mgr. Milan Mikula
generálny riaditeľ

Popis meradla:

Meracie transformátory prúdu typ C sú určené na meranie v rozvodových zariadeniach vnútorného vyhotovenia, súvisiacimi s platbami, resp. s výpočtom ceny. Meracie transformátory sú navrhnuté pre použitie v nízkonapäťových rozvodných sieťach pre elektrické prúdy v rozsahu od 40 do 250 A. Sekundárne vinutie meracích transformátorov C dodáva prúd od 0 do 5 A, ktorý je úmerný prúdu v primárnom vinutí. Meracie transformátory C sú určené na meranie prúdu vo vodičoch kruhového prierezu s priemerom do 21 mm, s možnosťou upevnenia na panel alebo DIN – lištu. Transformátory zabezpečujú meranie s požadovanou presnosťou v rozsahu teplôt okolia od -25 °C do +60 °C. Stupeň ochrany IP20.

Názov meradla: Merací transformátor prúdu

Typ meradla: C

Merací transformátor prúdu sa dodáva v nasledovných vyhotoveniach:

METSECT5CCzzz

MET SE CT – obchodné označenie

5 – menovitý sekundárny prúd

C – typové označenie

C – profil vodiča (Cabel)

zzz – menovitý primárny prúd delený desiatimi

METSECT5CC004, METSECT5CC005, METSECT5CC006, METSECT5CC008, METSECT5CC010, METSECT5CC013, METSECT5CC015, METSECT5CC020, METSECT5CC025

Základné technické údaje:

Označenie	METSECT5CC00	METSECT5CC00	METSECT5CC00
max. prevádzkové napätie [V]	<720 V AC	<720 V AC	<720 V AC
menovitý primárny prúd [A]	40 A	50 A	60 A
menovitý sekundárny prúd [A]	5 A	5 A	5 A
menovitý krátkodobý tepelný prúd I_{th}	2,4 kA/1s	3 kA/1s	3,6 kA/1s
menovitý dynamický prúd [kA]	2.5* I_{th}	2.5* I_{th}	2.5* I_{th}
menovitá frekvencia [Hz]	50/60 Hz	50/60 Hz	50/60 Hz
celková hmotnosť [kg]	0,2 kg	0,2 kg	0,2 kg

Technické parametre ďalších vyhotovení sú uvedené v protokole č. 0082/300/212/24

Základné metrologické charakteristiky:

trieda presnosti: 0,5; 1; 3 (STN EN 61 869-2)

Overenie meradla:

Overovanie sa vykonáva podľa Prílohy č. 50 k vyhláske ÚNMS SR č. 161/2019 Z. z., STN EN 61869-1 „Prístrojové transformátory. Časť 1: „Všeobecné požiadavky.“ a STN EN 61 869-2 „Prístrojové transformátory. Časť 2: Osobitné požiadavky na transformátory prúdu.“

Čas platnosti overenia podľa Prílohy č. 1, položka č. 4.6 k vyhláske ÚNM SR č. 161/2019 Z. z. o meradlách a metrologickej kontrole, je bez obmedzenia.

Umiestnenie overovacej značky:

Transformátory, ktoré zodpovedajú technickým požiadavkám Prílohy č. 50 k vyhláske ÚNMS SR č. 161/2019 Z. z., STN EN 61869-1 „Prístrojové transformátory. Časť 1: Všeobecné požiadavky“ a STN EN 61 869-2 „Prístrojové transformátory. Časť 2 Osobitné požiadavky na transformátory prúdu.“ a vyhovujú skúškam sa opatria:

- overovacou plombou, alebo overovacou značkou na kapacitnom štítku transformátora;
- montážnou plombou

Tento certifikát môže byť rozmnožovaný len celý a nezmenený.

Rozmnožovať jeho časti možno len s písomným súhlasom Slovenského metrologického ústavu.

Certifikát je vyhotovený v dvoch rovnopisoch, jeden pre zákazníka a druhý pre Slovenský metrologický ústav.

PROTOKOL O POSÚDENÍ TYPU MERADLA

č. 008/300/212/24

Názov meradla: Merací transformátor prúdu

Typ meradla: C

Značka schváleného typu: TSK 212/24-191

Výrobca:

Obchodné meno: BTICINO SPA
Adresa : Viale Luigi Borri 231
21 100 Varese
Taliansko

Žiadateľ:

Obchodné meno: Schneider Electric Slovakia, spol. s.r.o.
Adresa : Karadžičova 16
821 08 Bratislava
SR

IČO/DIČ: 35723394/2020267744

Číslo úlohy: 361 836

Počet strán: 9

Počet príloh: 4

Dátum vydania:

Vypracoval:

Skontroloval:

Schválil:

1. Všeobecné ustanovenie

Tento protokol je podkladom na vydanie rozhodnutia o schválení typu meradla podľa § 56 zákona č. 157/2018 Z. z. o metrológii a o zmene niektorých zákonov v znení zákona č. 58/2022 Z. z. (ďalej len „zákon č. 157/2018 Z. z.“) Slovenským metrologickým ústavom na typ meradla:

merací transformátor prúdu typ C

1.1 Rozsah posudzovania

Meradlo svojim charakterom zodpovedá:

určenému meradlu, podľa bodu č. 4.6 „Pristrojový transformátor prúdu a napätia používaný v spojení s elektromerom“ príloha č. 1 vyhlášky ÚNMS SR č. 161/2019 Z. z. o meradlách a metrologickej kontrole v znení vyhlášky ÚNMS SR č. 346/2022 Z. z. (ďalej len „vyhláška č. 161/2019 Z.z.“).

Meradlo bolo posudzované z hľadiska požiadaviek na daný druh meradla ustanovených predpisom:

- Príloha č. 50 „Meracie transformátory prúdu a napätia používané v spojení s elektromerom“ k vyhláške 161/2019 Z.z.
- STN EN 61 869-1 „Pristrojové transformátory. Časť 1 Všeobecné požiadavky.“
- STN EN 61 869-2 „Pristrojové transformátory. Časť 2: Osobitné požiadavky na transformátory prúdu.“

1.2 Údaje o technickej dokumentácii použitej pri posudzovaní:

Výkresová a technická dokumentácia meracieho transformátora prúdu typ C použitá pri posudzovaní je obsiahnutá v:

- Produktový katalóg PowerLogic Energy management, revenue metering and power quality monitoring (dokument Schneider Electric).
- Produktové listy Product data sheets Acti9 Energy Meters iEM3000_METSECT5CC004, METSECT5CC005, METSECT5CC006, METSECT5CC008, METSECT5CC010, METSECT5CC013, METSECT5CC015, METSECT5CC020, METSECT5CC025 (dokumenty Schneider Electric).
- Inštrukčný manuál Instruction Sheet (dokument Schneider Electric).
- Transformátory prúdu typ METSECT5CCxxx (výkresy č. MCADDE0000177_2D-isometric, MCADDE0000177_2D-left, MCADDE0000177_2D-right, MCADDE0000177_2D-top, MCADDE0000177_2D-bottom, MCADDE0000177_2D-front, dokumenty Schneider Electric)

Technická dokumentácia predložená na konanie o schválení typu meradla je uložená v archíve odboru metrológie Slovenského metrologického ústavu v Bratislave.

1.3 Údaje o dokladoch:

Pri posudzovaní boli použité nasledovné doklady súvisiace so schválením typu:

- „Protokol o skúške Rappoportto prove di tipo č. N° 080135 SE“ vydaný v akreditovanom laboratóriu IME (Instrumenti Misure Electriche S.p.A.), Taliansko dňa 13.05.2013.
- Vyhlásenie o zhode EU Declaration of conformity č. ECDMETSECT5xxxyy-V2A zo dňa 06.08.2020
- Vyhlásenie o pôvode CTs Solid Core Certificate of origin SE zo dňa 09.02.2015

Dokumentácia použitá pri posudzovaní o schválení typu meradla je uložená v archíve odboru metrológie Slovenského metrologického ústavu v Bratislave.

1.4 Údaje o vzorkách určeného meradla:

Skúšky transformátora prúdu typ C boli vykonané v akreditovaných laboratóriách IME, Taliansko na vzorkách meracích transformátorov prúdu špecifikovaných v protokoloch uvedených v bode 1.3.

2. Popis meradla:

Názov meradla: Merací transformátor prúdu

Typ meradla: C

Merací transformátor prúdu sa dodáva v nasledovných vyhotoveniach:

METSECT5CCzzz

MET SE CT – obchodné označenie (vid'. Príloha č. 4)

5 – menovitý sekundárny prúd

C – typové označenie

C – profil vodiča (Cabel)

zzz – menovitý primárny prúd delený desiatimi

METSECT5CC004, METSECT5CC005, METSECT5CC006, METSECT5CC008,
METSECT5CC010, METSECT5CC013, METSECT5CC015, METSECT5CC020,
METSECT5CC025

Meracie transformátory prúdu sa označujú základným označením METSECT5CC, po ktorom nasledujú čísla predstavujúce menovitý primárny prúd, pre ktoré boli navrhnuté.

Technický popis meradla:

Meracie transformátory prúdu typ C sú určené na meranie v rozvodových zariadeniach vnútorného vyhotovenia, súvisiacimi s platbami, resp. s výpočtom ceny.

Meracie transformátory sú navrhnuté pre použitie v nízkonapäťových rozvodných sieťach pre elektrické prúdy v rozsahu od 40 do 250 A. Sekundárne vinutie meracích transformátorov C dodáva prúd od 0 do 5 A, ktorý je úmerný prúdu v primárnom vinutí. Meracie transformátory C sú určené na meranie prúdu vo vodičoch kruhového prierezu s priemerom do 21 mm,

s možnosťou upevnenia na panel alebo DIN – lištu. Transformátory zabezpečujú meranie s požadovanou presnosťou v rozsahu teplôt okolia od -25°C do +60°C. Stupeň ochrany IP20.

Mechanické vyhotovenie konštrukcie transformátorov prúdu, zapojenie primárnej časti a spôsob značenia je v:

- prílohe č. 1 „Vyhotovenie meracích transformátorov prúdu typ C“
- prílohe č. 2 „Rozmerový náčrt meracích transformátorov prúdu typ C“
- prílohe č.3 „Pripojenie prúdového vodiča na primárnu časť meracieho transformátora prúdu“
- prílohe č.4 „Značenie meracích transformátorov prúdu“

2.1 Základné technické údaje

Označenie: METSECT5CC004 METSECT5CC005 METSECT5CC006

max. prevádzkové napätie [V]	<720 V AC	<720 V AC	<720 V AC
menovitý primárny prúd [A]	40 A	50 A	60 A
menovitý sekundárny prúd [A]	5 A	5 A	5 A
menovitý krátkodobý tepelný prúd I_{th} [kA]	2,4 kA/1s	3 kA/1s	3,6 kA/1s
menovitý dynamický prúd [kA]	2.5* I_{th}	2.5* I_{th}	2.5* I_{th}
menovitá frekvencia [Hz]	50/60 Hz	50/60 Hz	50/60 Hz
celková hmotnosť [kg]	0,2 kg	0,2 kg	0,2 kg

Označenie:	METSECT5CC008	METSECT5CC010	METSECT5CC013
max. prevádzkové napätie [V]	<720 V AC	<720 V AC	<720 V AC
menovitý primárny prúd [A]	75 A	100 A	125A
menovitý sekundárny prúd [A]	5 A	5 A	5 A
menovitý krátkodobý tepelný prúd I_{th} [kA]	4,5 kA/1s	6 kA/1s	7,5 kA/1s
menovitý dynamický prúd [kA]	2.5* I_{th}	2.5* I_{th}	2.5* I_{th}
menovitá frekvencia [Hz]	50/60 Hz	50/60 Hz	50/60 Hz
celková hmotnosť [kg]	0,2 kg	0,2 kg	0,2 kg

Označenie:	METSECT5CC015	METSECT5CC020	METSECT5CC025
max. prevádzkové napätie [V]	<720 V AC	<720 V AC	<720 V AC
menovitý primárny prúd [A]	150 A	200 A	250A
menovitý sekundárny prúd [A]	5 A	5 A	5 A
menovitý krátkodobý tepelný prúd I_{th} [kA]	9 kA/1s	12 kA/1s	15 kA/1s
menovitý dynamický prúd [kA]	2.5* I_{th}	2.5* I_{th}	2.5* I_{th}
menovitá frekvencia [Hz]	50/60 Hz	50/60 Hz	50/60 Hz
celková hmotnosť [kg]	0,2 kg	0,2 kg	0,2 kg

2.2 Základné metrologické charakteristiky

trieda presnosti: 0,5; 1; 3 (STN EN 61 869-2)

3. Posúdenie výkresovej a technickej dokumentácie

Vzorky meracích transformátorov prúdu typ C, ktoré boli predložené ku skúškam sú vyrobené podľa dokumentácie uvedenej v čl. 1.2.

4. Podmienky vykonania skúšok technických charakteristík a metrologických charakteristík

Skúšky meradla boli vykonané v akreditovaných laboratóriách IME, Taliansko, za podmienok v zmysle požiadaviek IEC 61869-1 a IEC 61869-2, ktoré sú obsiahnuté v prílohe č. 50 k vyhláške 161/2019 Z. z.

Na základe vykonaných skúšok typu meradla a ich odborným posúdením bolo zistené, že meradlá spĺňajú **všetky** metrologické a technické charakteristiky k vyhláške č. 161/2019 Z. z., STN EN 61869-1 a STN EN 61869-2.

5. Údaje o hodnotených technických a metrologických charakteristikách:

V súlade s požiadavkami prílohy č. 50 k vyhláške č. 161/2019 Z. z., STN EN 61 869-1 a STN EN 61 869-2 boli v akreditovaných laboratóriách LCOE a Tecnalía, Španielsko vykonané nasledovné skúšky:

- *krátkodobá prúdová skúška ;*

Podľa prílohy č. 50 k vyhláške ÚNMS SR č. 161/2019 Z. z., STN EN 61869-1 a STN EN 61869-2. Meradlo vyhovelo požiadavkám.

- *skúška oteplenia;*

Podľa prílohy č. 50 k vyhláške č. 161/2019 Z. z., STN EN 61869-1 a STN EN 61869-2. Meradlo vyhovelo požiadavkám.

- *skúška impulzným napätím na primárnych svorkách;*

Podľa prílohy č. 50 k vyhláške ÚNMS SR č. 161/2019 Z. z., STN EN 61869-1 a STN EN 61869-2. Meradlo vyhovelo požiadavkám.

- *skúšky zistenia chýb;*

Podľa prílohy č. 50 k vyhláške č. 161/2019 Z. z., STN EN 61869-1 a STN EN 61869-2. Meradlo vyhovelo požiadavkám.

- *kusové skúšky;*

Podľa prílohy č. 50 k vyhláške č. 161/2019 Z. z., STN EN 61869-1 a STN EN 61869-2. Meradlo vyhovelo požiadavkám.

Skúšané vzorky vyhoveli požadovaným skúškam. Výsledky skúšok a zistení sú spracované v protokoloch uvedených v čl. 1.3.

6. Záver

Z výsledkov skúšok, meraní, zistení a vyhodnotení uvedených v tomto protokole vyplýva, že uvedený typ meradla vyhovuje svojimi technickými charakteristikami, metrologickými charakteristikami a konštrukčným vyhotovením požiadavkám vzťahujúcim sa na daný druh meradla ustanovenými v prílohe č. 50 „Meracie transformátory prúdu a napätia používané v spojení s elektromermi“ k vyhláske č. 161/2019 Z. z., STN EN 61869-1 „Prístrojové transformátory. Časť 1: Všeobecné požiadavky.“ a STN EN 61 869-2 „Prístrojové transformátory. Časť 2: Osobitné požiadavky na transformátory prúdu.“.

7. Údaje na meradle

V zmysle prílohy č. 50 k vyhláske 161/2019 Z. z., STN EN 61869-1 a STN EN 61869-2 budú na meracom transformátore tieto značky a nápisy:

- označenie výrobcu alebo jeho značka;
- výrobné číslo, typ meradla a rok výroby;
- menovitý primárny a sekundárny prúd;
- menovitá frekvencia;
- menovitý výstupný výkon a zodpovedajúca trieda presnosti;
- najvyššie napätie zariadenia;
- menovitá izolačná hladina;
- menovitý krátkodobý tepelný prúd a menovitý dynamický prúd;
- trieda izolácie, ak je odlišná od triedy A;
- hmotnosť v kg;
- na transformátoroch s viac ako jedným sekundárnym vedením použitie každého vinutia a zodpovedajúce svorky;
- značka schváleného typu;

Všetky údaje na meradle musia byť v slovenskom jazyku.

8. Overenie

Overovanie sa vykonáva podľa prílohy č. 50 k vyhláske č. 161/2019 Z. z., STN EN 61869-1 „Prístrojové transformátory. Časť 1: „Všeobecné požiadavky.“ a STN EN 61 869-2 „Prístrojové transformátory. Časť 2: Osobitné požiadavky na transformátory prúdu.“ Čas platnosti overenia podľa prílohy č. 1 k vyhláske ÚNMS SR č. 161/2019 Z. z. bod č. 4.6, je bez obmedzenia.

Transformátory, ktoré zodpovedajú technickým požiadavkám prílohy č. 50 k vyhláske ÚNMS SR č. 161/2019 Z. z., STN EN 61869-1 „Prístrojové transformátory. Časť 1: Všeobecné požiadavky“ a STN EN 61 869-2 „Prístrojové transformátory. Časť 2 Osobitné požiadavky na transformátory prúdu.“ a vyhovujú skúškam sa opatria:

- overovacou plombou, alebo overovacou značkou na kapacitnom štítiku transformátora;
- montážnou plombou

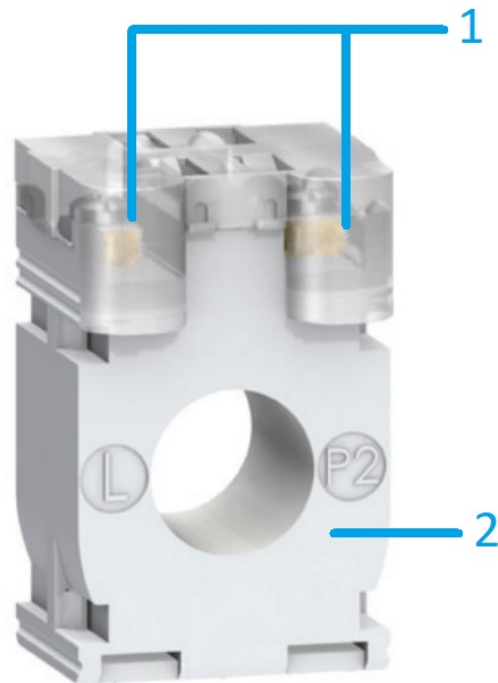
Poznámky:

Prílohou tohto protokolu nie sú dokumenty uvedené v ods. 1.2 a 1.3., a protokoly o skúškach uvedené v ods. 3.

9. Prílohy:

- Príloha č.1

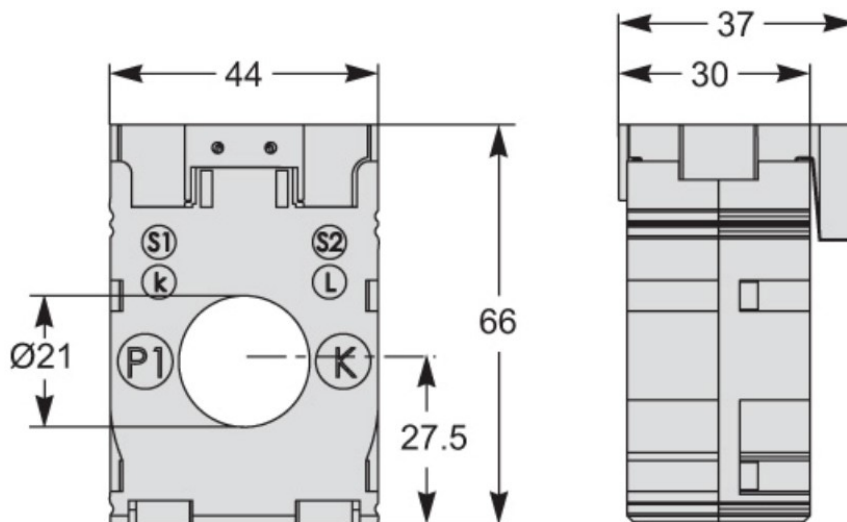
„Vyhotovenie meracích transformátorov prúdu typ C“



- 1 – Svorčky sekundárneho vinutia,
- 2 – Primárna časť

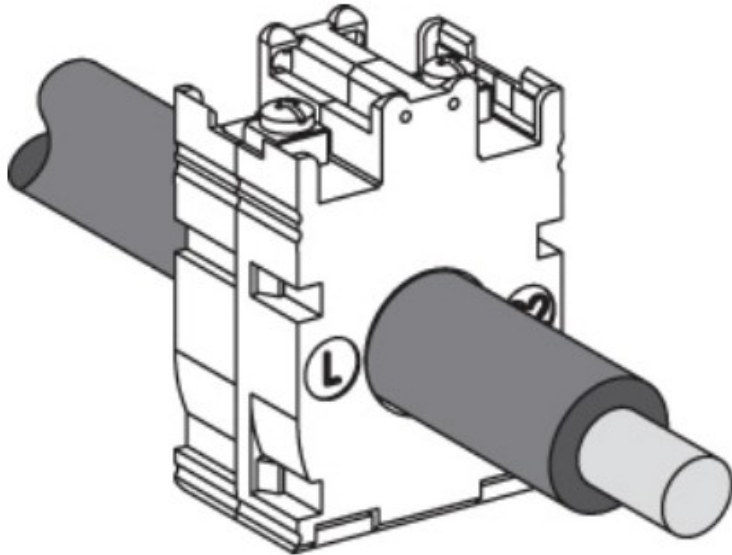
- Príloha č.2

„Rozmerový náčrt meracích transformátorov prúdu typ C“



- Príloha č. 3

„Pripojenie prúdového vodiča na primárnu časť meracieho transformátora prúdu“



- Príloha č. 4

„Značenie meracích transformátorov prúdu C“

