



CERTIFIKÁT TYPU MERADLA

č. 188/1/212/23 zo dňa 27. októbra 2023

Slovenský metrologický ústav v súlade s ustanovením § 6 ods. 2 písm. k) zákona č. 157/2018 Z. z. o metrológii a o zmene a doplnení niektorých zákonov (ďalej len "zákon") na základe žiadosti číslo 361886 vydáva podľa § 21 ods. 1 zákona toto rozhodnutie, ktorým

schvaľuje typ meradla

Názov meradla: Merací transformátor prúdu
Typ: KOKS 12xx / KOKS 17.5xx
Žiadateľ: ABB, s.r.o., Bratislava
IČO: 31 389 325
Výrobca: ABB s.r.o., Česká republika

Týmto certifikátom sa podľa § 20 ods. 1 zákona potvrdzuje, že uvedený typ meradla vyhovuje svojimi technickými charakteristikami, metrologickými charakteristikami a konštrukčným vyhotovením požiadavkám na daný druh určeného meradla ustanovenými v prílohe č. 50 "Meracie transformátory prúdu a napätia používané v spojení s elektromermi" k vyhláske ÚNMS SR č. 161/2019 Z. z. o meradlách a metrologickej kontrole.

Základné technické charakteristiky a metrologické charakteristiky meradla a výsledky technických skúšok a zistení o splnení požiadaviek na daný druh meradla sú uvedené v protokole č. 050/300/212/23 zo dňa 26. 10. 2023 vydanom Slovenským metrologickým ústavom.

Uvedenému typu meradla sa pridružuje značka schváleného typu:

TSK 212/23 - 188

Dovozca je povinný podľa § 12 ods. 3 zákona umiestniť na meradle značku schváleného typu a podľa § 26 ods. 4 zákona zabezpečiť prvotné overenie meradla pred jeho uvedením na trh.

Platnosť do: 29. októbra 2033

Poučenie: Proti tomuto rozhodnutiu možno podať do 15 dní odo dňa jeho doručenia odvolanie na Úrad pre normalizáciu, metrológiu a skúšobníctvo Slovenskej republiky, Štefanovičova 3, P.O.BOX 76, 810 05 Bratislava prostredníctvom Slovenského metrologického ústavu.

Ing. Maroš Kamenský, MBA
generálny riaditeľ

Popis meradla:

Meracie transformátory prúdu typ **KOKS 12xx/ KOKS 17.5X**, firmy ABB sú určené na meranie a ochranu na vedeniach v rozvodných zariadeniach vnútorného vyhotovenia pre primárne prúdy do 4500 A.

Transformátory sú konštruované ako násuvné s jedným alebo viac (5) sekundárnymi výstupmi podľa typu použitia. Magnetické obvody transformátora s vinutiami sú zaliate v epoxidovej živici a sú navrhnuté pre izolačné napätie 12 kV alebo 17,5 kV. Vnútorný otvor je natretý polovodivým náterom. Sekundárne vinutia sú vyvedené na liatu sekundárnu svorkovnicu, ktorá je umiestnená na boku telesa transformátora. Za prevádzky musí byť jedna svorka každého použitého sekundárneho vinutia a jedna svorka nepoužitého skratovaného vinutia uzemnená.

Na tele transformátora je umiestnený štítok s technickými a metrologickými parametrami transformátora.

Názov meradla: Merací transformátor prúdu

Meradlo sa vyrába v nasledovných vyhotoveniach:

- KOKS 12A31; KOKS 12A41; KOKS 12C31
- KOKS 17.5A31; KOKS 17.5A41; KOKS 17.5C31

Základné technické údaje:

typ:	KOKS 12xx	KOKS 17.5xx
menovitá izolačná hladina [kV]:	12/28/75;	17,5/38/95;
najvyššie napätie zariadenia [kV]:	12;	17,5;
skúšobné napätie [kV]:	28;	38;
skúšobné napätie impulzné [kV]:	75;	95;
menovitý krátkodobý tepelný prúd I_{th} :	90 kA / 1s;	
menovitá frekvencia [Hz]:	50;	
menovitý primárny prúd [A]:	300 až 4500;	
menovitý sekundárny prúd [A]:	1 alebo 5;	
menovitý výstupný výkon [VA]:	max. 80	
počet jadier:	1 až 5;	
počet sekundárnych obvodov:	1 až 5;	
izolačná trieda:	E;	
teplota okolitého vzduchu:	- 5 °C až + 40 °C;	

Základné metrologické charakteristiky

trieda presnosti pre meranie: 0,2S; 0,5S; 0,2; 0,5; 1 (STN EN 61869-2);

trieda presnosti pre istenie: 5P; 10P (STN EN 61869-2);

Overenie meradla:

Overovanie sa vykonáva podľa prílohy č. 50 k vyhláške č. 161/2019 Z. z., STN EN 61869-1 "Prístrojové transformátory. Časť 1: „Všeobecné požiadavky.“ a STN EN 61 869-2 „Prístrojové transformátory. Časť 2: Osobitné požiadavky na transformátory prúdu.“.

Čas platnosti overenia podľa prílohy č. 1, položka č. 4.6 k vyhláške ÚNMS SR č. 161/2019 Z. z. o meradlách a metrologickej kontrole, je bez obmedzenia.

Umiestnenie overovacej značky:

Transformátory, ktoré zodpovedajú technickým požiadavkám prílohy č. 50 k vyhláške ÚNMS SR č. 161/2019 Z. z., STN EN 61869-1 „Prístrojové transformátory. Časť 1: Všeobecné požiadavky“ a STN EN 61 869-2 „Prístrojové transformátory. Časť 2 Osobitné požiadavky na transformátory prúdu.“ a vyhovujú skúškam sa opatria:

- overovacou značkou na telese transformátora;
- montážnou plombou na kryte svorkovnice sekundárnych prívodov.

Tento certifikát môže byť rozmnožovaný len celý a nezmenený.

Rozmnožovať jeho časti možno len s písomným súhlasom Slovenského metrologického ústavu.

Certifikát je vyhotovený v dvoch rovnopisoch, jeden pre zákazníka a druhý pre Slovenský metrologický ústav.

PROTOKOL O POSÚDENÍ TYPU MERADLA

č. 050/300/212/23

Názov meradla: Merací transformátor prúdu

Typ meradla: KOKS 12xx / KOKS 17.5xx

Značka schváleného typu: TSK 212/23-188

Výrobca:

Obchodné meno: ABB s.r.o.
Adresa: Vyskočilova 1561/4a
140 00 Praha, ČR

Výroba: ABB EJV, s.r.o.
Videňská 117, Brno, ČR

Žiadateľ:

Obchodné meno: ABB, s.r.o.
Adresa: Tuhovská 29
831 06 Bratislava, ČR

IČO/DIČ: 31 389 325 / 2020326396

Číslo úlohy: 361 886

Počet strán: 16

Počet príloh: 2

Dátum vydania:

Vypracoval:

Skontroloval:

Schválil:

1. Všeobecné ustanovenie

Tento protokol je podkladom na vydanie rozhodnutia o schválení typu podľa § 20 a § 21 zákona č.157/2018 Z. z. o metrológii a o zmene a doplnení niektorých zákonov (ďalej len „zákon č.157/2018 Z. z.“) Slovenským metrologickým ústavom na typ meradla:

merací transformátor prúdu typ KOKS 12xx / KOKS 17.5xx

1.1 Rozsah posudzovania

Meradlo svojim charakterom zodpovedá:

určenému meradlu, podľa položky č. 4.6 „Prístrojový transformátor prúdu a napätia používaný v spojení s elektromerom“ príloha č. 1 vyhlášky ÚNMS SR č. 161/2019 Z. z. o meradlách a metrologickej kontrole (ďalej len „vyhláška č. 161/2019 Z.z.“).

Meradlo bolo posudzované z hľadiska požiadaviek na daný druh meradla ustanovených predpisom:

- Príloha č. 50 „Meracie transformátory prúdu a napätia používané v spojení s elektromerom“ k vyhláške 161/2019 Z.z.
- STN EN 61 869-1 „Prístrojové transformátory. Časť 1 Všeobecné požiadavky.“
- STN EN 61 869-2 „Prístrojové transformátory. Časť 2: Osobitné požiadavky na transformátory prúdu.“

1.2 Údaje o technickej dokumentácii použitej pri posudzovaní:

Výkresová a technická dokumentácia meracieho transformátora prúdu typ **KOKS 12xx / KOKS 17.5xx** použitá pri posudzovaní je obsiahnutá v:

- Data sheet pre transformátor prúdu KOKS 12, KOKS 17.5 (dokument ABB)
- Pokyny pre inštaláciu, používanie a údržbu pre prístrojové transformátory prúdu a napätia (dokument ABB)
- Transformátor prúdu typ KOKS 12B31 / KOKS 17,5B31 (výkres č. 1VL4400065R0101, 1VL4400065R0102 dokument ABB)
- Transformátor prúdu typ KOKS 12C31 / KOKS 17,5C31 (výkres č. 1VL4400076R0101, 1VL4400076R0102 dokument ABB)
- Transformátor prúdu typ KOKS 12A31 (výkres č. 34400300 dokument ABB)
- Transformátor prúdu typ KOKS 12A41 (výkres č. 34400304 dokument ABB)
- Transformátor prúdu typ KOKS 12A31/KOKS 17.5A31/KOKS 12A41/KOKS 17.5A41 (výkres č. 44402520/44402530/44402540/44402550 dokument ABB)

Technická dokumentácia predložená na konanie o schválení typu meradla je uložená v archíve odboru metrológie Slovenského metrologického ústavu Bratislava.

1.3 Údaje o dokladoch:

Pri posudzovaní boli použité nasledovné doklady súvisiace so schválením typu:

- „Certifikát o schválení typu meradla č. 011-CS-C009-02“ vydaný v ČMI, ČR dňa 30.01.2002
- Rozhodnutie o predĺžení platnosti schválenia typu meradla č. 0111-RP-C020-21 vydaný v ČMI, ČR dňa 11.10.2021
- Certifikát o schválení typu meradla č. 011-CS-009-02 Doplnok č. 1 vydaný v ČMI, ČR dňa 25.09.2017
- Protokol o skúške č. 14212Ra vykonanej v skúšobni PEHLA-Testing Laboratory Ratingen, Nemecko a v ABB s.r.o. Laboratory Brno, ČR zo dňa 21.01.2015
- Protokol o skúške č. 14213Ra vykonanej v skúšobni ABB s.r.o. Laboratory Brno, ČR zo dňa 20.02.2015
- Protokol o skúške č. 14238Ra vykonanej v skúšobni PEHLA-Testing Laboratory Ratingen, Nemecko a v ABB s.r.o. Laboratory Brno, ČR zo dňa 21.01.2015
- Protokol o skúške č. 14239Ra vykonanej v skúšobni PEHLA-Testing Laboratory Ratingen, Nemecko a v ABB s.r.o. Laboratory Brno, ČR zo dňa 21.01.2015
- Protokol o skúške č. 14240Ra vykonanej v skúšobni ABB s.r.o. Laboratory Brno, ČR zo dňa 20.02.2015
- Protokol o skúške č. 15045Ra vykonanej v skúšobni PEHLA-Testing Laboratory Ratingen, Nemecko a v ABB s.r.o. Laboratory Brno, ČR zo dňa 29.09.2015
- Protokol o skúške č. 1VLR019274 vykonanej v skúšobni ABB s.r.o. Laboratory Brno, ČR zo dňa 19.07.2018

Dokumentácia použitá pri posudzovaní o schválení typu meradla je uložená v archíve odboru metrologie Slovenského metrologického ústavu Bratislava.

1.4 Údaje o vzorkách určeného meradla:

Skúšky transformátora prúdu typ KOKS 12xx/KOKS 17.5xx boli vykonané v skúšobni PEHLA-Testing Laboratory Ratingen, Nemecko a v ABB s.r.o. Laboratory Brno, ČR na vzorkách meracích transformátorov prúdu špecifikovaných v protokoloch uvedených v bode 1.3.

2. Popis meradla:

Názov meradla: Merací transformátor prúdu

Typ meradla: **KOKS 12xx/ KOKS 17.5xx**

Technický popis meradla:

Meracie transformátory prúdu typ **KOKS 12xx/ KOKS 17.5X**, firmy ABB sú určené na meranie a ochranu na vedeniach v rozvodných zariadeniach vnútorného vyhotovenia pre primárne prúdy do 4500 A.

Transformátory sú konštruované ako násuvné s jedným alebo viac (5) sekundárnymi výstupmi podľa typu použitia. Magnetické obvody transformátora s vinutiami sú zaliate v epoxidovej živici a sú navrhnuté pre izolačné napätie 12 kV alebo 17,5 kV. Vnútorný otvor je natretý polovodivým náterom. Sekundárne vinutia sú vyvedené na liatu sekundárnu svorkovnicu, ktorá je umiestnená na boku telesa transformátora. Za prevádzky musí byť jedna svorka každého použitého sekundárneho vinutia a jedna svorka nepoužitého skratovaného vinutia uzemnená.

Na tele transformátora je umiestnený štítok s technickými a metrologickými parametrami transformátora.

Meradlo sa vyrába v nasledovných vyhotoveniach:

- KOKS 12A31; KOKS 12A41; KOKS 12C31
- KOKS 17.5A31; KOKS 17.5A41; KOKS 17.5C31

Mechanické vyhotovenie konštrukcie transformátora prúdu je v:

- prílohe č.1 „Príklad Vyhotovenia meracieho transformátora prúdu typ KOKS12xx, 17.5xx“
- prílohe č.2 „Rozmerový náčrt meracieho transformátora prúdu typ KOKS12xx, 17.5xx“

2.1 Základné technické údaje

typ:	KOKS 12xx	KOKS 17.5xx
menovitá izolačná hladina [kV]:	12/28/75;	17,5/38/95;
najvyššie napätie zariadenia [kV]:	12;	17,5;
skúšobné napätie [kV]:	28;	38;
skúšobné napätie impulzné [kV]:	75;	95;
menovitý krátkodobý tepelný prúd I_{th} :	90 kA / 1s;	
menovitá frekvencia [Hz]:	50;	
menovitý primárny prúd [A]:	300 až 4500;	
menovitý sekundárny prúd [A]:	1 alebo 5;	
menovitý výstupný výkon [VA]:	max. 80	
počet jadier:	1 až 5;	
počet sekundárnych obvodov:	1 až 5;	
izolačná trieda:	E;	
teplota okolitého vzduchu:	- 5 °C až + 40 °C;	

2.2 Základné metrologické charakteristiky

trieda presnosti pre meranie: 0,2S; 0,5S; 02; 0,5; 1 (STN EN 61869-2);

trieda presnosti pre istenie: 5P; 10P (STN EN 61869-2);

3. Posúdenie výkresovej a technickej dokumentácie

Vzorky meracích transformátorov prúdu typ KOKS 12xx a KOKS 17.5xx, ktoré boli predložené ku skúškam sú vyrobené podľa dokumentácie uvedenej v čl. 1.2.

4. Podmienky vykonania skúšok technických charakteristík a metrologických charakteristík

Skúšky meradla boli vykonané v skúšobni PEHLA-Testing Laboratory Ratingen, Nemecko a v ABB s.r.o. Laboratory Brno, ČR, za podmienok v zmysle požiadaviek IEC 61869-1 a IEC 61869-2, ktoré sú obsiahnuté v prílohe č. 50 k vyhláske 161/2019 Z. z.

Na základe vykonaných skúšok typu meradla a ich odborným posúdením bolo zistené, že meradlá spĺňajú **všetky** metrologické a technické charakteristiky k vyhláske č. 161/2019 Z. z., STN EN 61869-1 a STN EN 61869-2.

5. Údaje o hodnotených technických a metrologických charakteristikách:

V súlade s požiadavkami prílohy č. 50 k vyhláske č. 161/2019 Z. z., STN EN 61869-1 a STN EN 61869-2 boli v skúšobniach vykonané nasledovné skúšky:

- *krátkodobá prúdová skúška* ;

Podľa prílohy č. 50 k vyhláske ÚNMS SR č. 161/2019 Z. z., STN EN 61869-1 a STN EN 61869-2. Meradlo vyhovelo požiadavkám.

- *skúška oteplenia*;

Podľa prílohy č. 50 k vyhláske č. 161/2019 Z. z., STN EN 61869-1 a STN EN 61869-2. Meradlo vyhovelo požiadavkám.

- *impulzná skúška na primárnom vinutí*;

Podľa prílohy č. 50 k vyhláske č. 161/2019 Z. z., STN EN 61869-1 a STN EN 61869-2. Meradlo vyhovelo požiadavkám.

- *skúšky zistenia chýb*;

Podľa prílohy č. 50 k vyhláske č. 161/2019 Z. z., STN EN 61869-1 a STN EN 61869-2. Meradlo vyhovelo požiadavkám.

- *kusové skúšky*;

Podľa prílohy č. 50 k vyhláske č. 161/2019 Z. z., STN EN 61869-1 a STN EN 61869-2. Meradlo vyhovelo požiadavkám.

Skúšané vzorky vyhoveli požadovaným skúškam. Výsledky skúšok a zistení sú spracované v protokoloch uvedených v čl. 1.3

6. Záver

Z výsledkov skúšok, meraní, zistení a vyhodnotení uvedených v tomto protokole vyplýva, že uvedený typ meradla vyhovuje svojimi technickými charakteristikami, metrologickými charakteristikami a konštrukčným vyhotovením požiadavkám vzťahujúcim sa na daný druh meradla ustanovenými v prílohe č. 50 „Meracie transformátory prúdu a napätia používané v spojení s elektromerami“ k vyhláske č. 161/2019 Z. z., STN EN 61869-1 „Prístrojové transformátory. Časť 1: Všeobecné požiadavky.“ a STN EN 61869-2 „Prístrojové transformátory. Časť 2: Osobitné požiadavky na transformátory prúdu.“.

7. Údaje na meradle

V zmysle prílohy č. 50 k vyhláske 161/2019 Z. z., STN EN 61869-1 a STN EN 61869-2 budú na meracom transformátore tieto značky a nápisy:

- označenie výrobcu alebo jeho značka;
- výrobné číslo, typ meradla a rok výroby;
- menovitý primárny a sekundárny prúd;
- menovitá frekvencia;
- menovitý výstupný výkon a zodpovedajúca trieda presnosti;
- najvyššie napätie zariadenia;
- menovitá izolačná hladina;
- menovitý krátkodobý tepelný prúd;

- trieda izolácie, ak je odlišná od triedy A;
- na transformátoroch s viac ako jedným sekundárnym vedením použitie každého vinutia a zodpovedajúce svorky;
- značka schváleného typu;

Všetky údaje na meradle musia byť v slovenskom jazyku.

8. Overenie

Overovanie sa vykonáva podľa prílohy č. 50 k vyhláske č. 161/2019 Z. z., STN EN 61869-1 „Prístrojové transformátory. Časť 1: „Všeobecné požiadavky.“ a STN EN 61869-2 „Prístrojové transformátory. Časť 2: Osobitné požiadavky na transformátory prúdu.“ Čas platnosti overenia podľa prílohy č. 1 k vyhláske ÚNMS SR č. 161/2019 Z. z. položka č. 4.6, je bez obmedzenia.

Transformátory, ktoré zodpovedajú technickým požiadavkám prílohy č. 50 k vyhláske ÚNMS SR č. 161/2019 Z. z., STN EN 61869-1 „Prístrojové transformátory. Časť 1: Všeobecné požiadavky“ a STN EN 61869-2 „Prístrojové transformátory. Časť 2 Osobitné požiadavky na transformátory prúdu.“ a vyhovujú skúškam sa opatria:

- overovacou značkou na telese transformátora;
- montážnou plombou na kryte svorkovnice sekundárnych prívodov.

9. Prílohy:

- Príloha č.1

„Príklad vyhotovenia meracieho transformátora prúdu typ KOKS 12xx, KOKS 17.5xx“



Poznámka: Základné označenie typu transformátora prúdu KOKS x_1x_2 x_3 x_4x_5 :

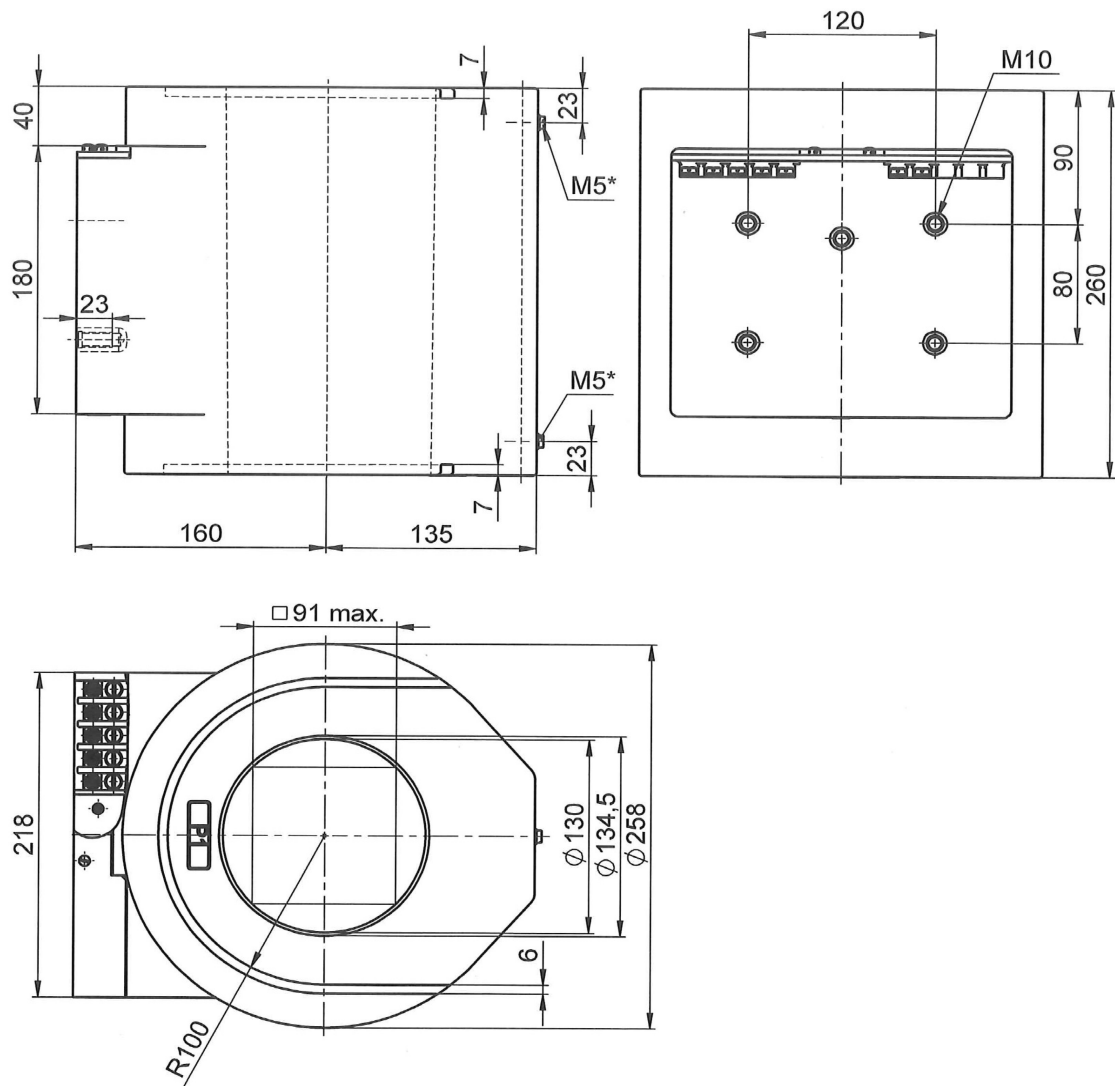
- x_1x_2 - 12 - napät'ová hladina 12 kV
- 17.5 - napät'ová hladina 17.5 kV
- x_3 - A – „Trojlístkový“ tvar vnútorného otvoru
- B – „Štvorlístkový“ tvar vnútorného otvoru
- C – kruhový tvar 130 mm vnútorného otvoru
- x_4x_5 - 31 – krátke vyhotovenie
- 41 – dlhé vyhotovenie

- Príloha č.2

„Rozmerový náčrt meracieho transformátora prúdu typ KOKS 12xx, KOKS 17.5xx“

KOKS 12C31
KOKS 17,5C31

WEIGHT: 34kg



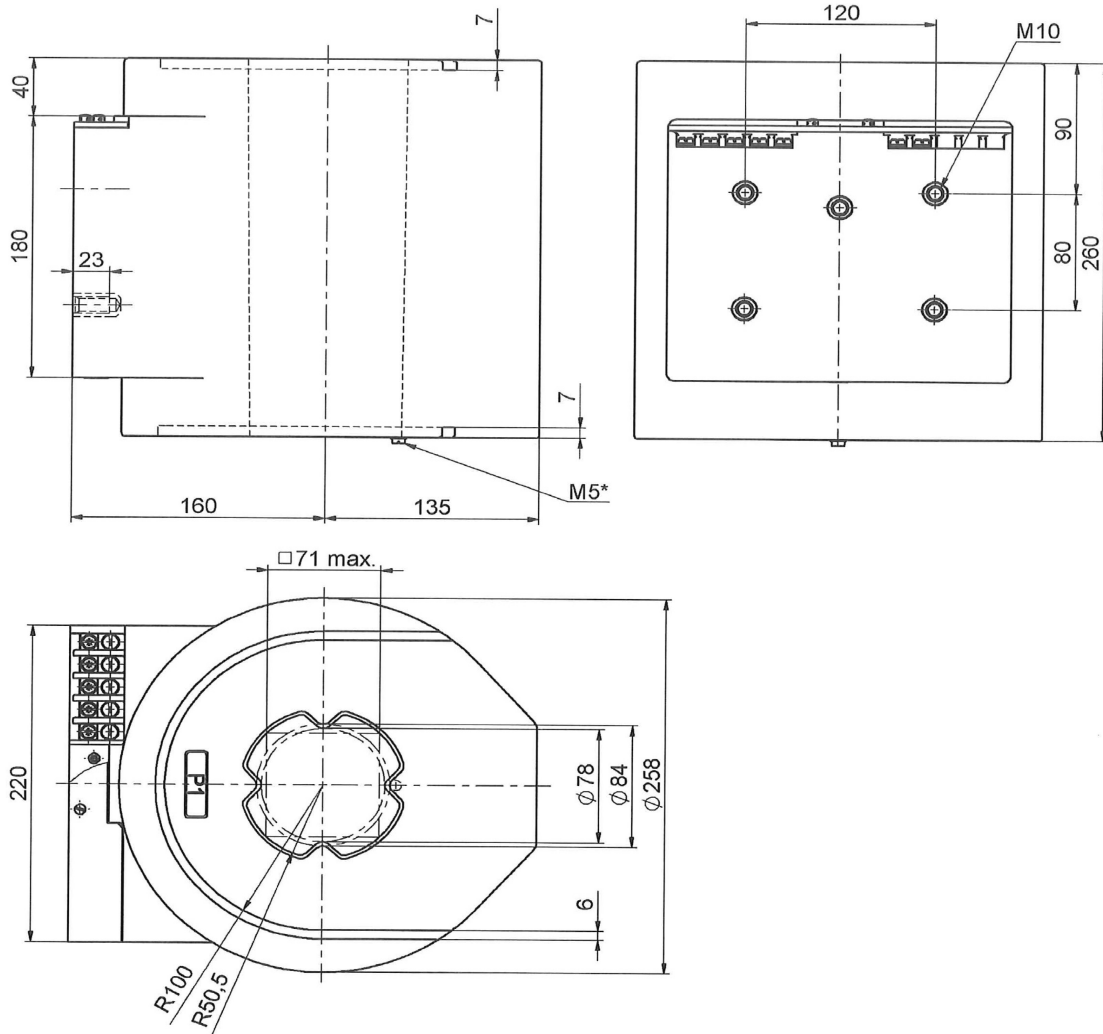
* M5 TERMINAL MUST BE CONNECTED TO THE PRIMARY BAR

Drawing n.	Polarity
1VL4400076R0101	P1 to secondary terminal
1VL4400076R0102	P2 to secondary terminal

ABB

KOKS 12B31 KOKS 17,5B31

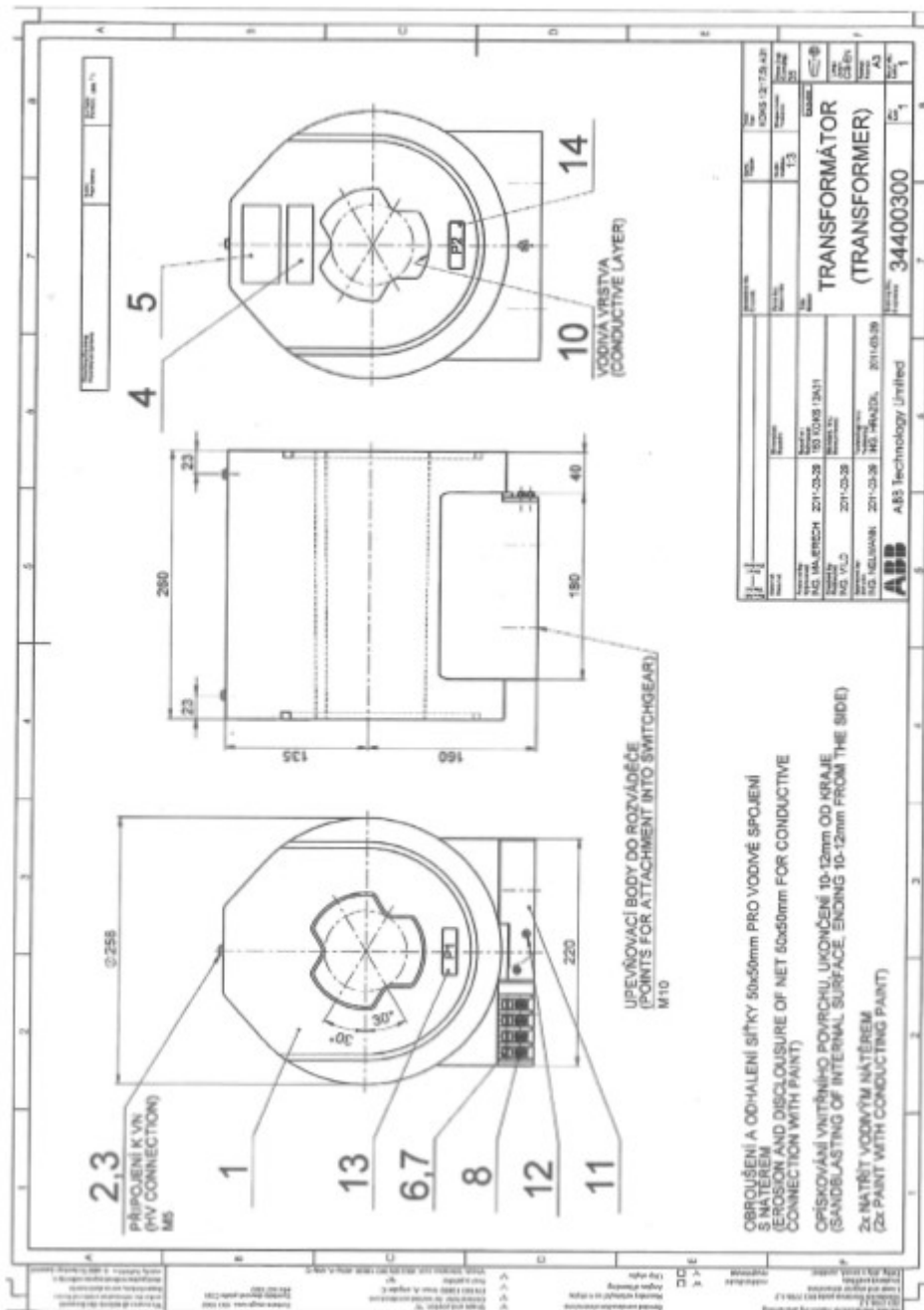
WEIGHT: 35kg



* MARKED M5 TERMINAL MUST BE CONNECTED TO THE PRIMARY BAR

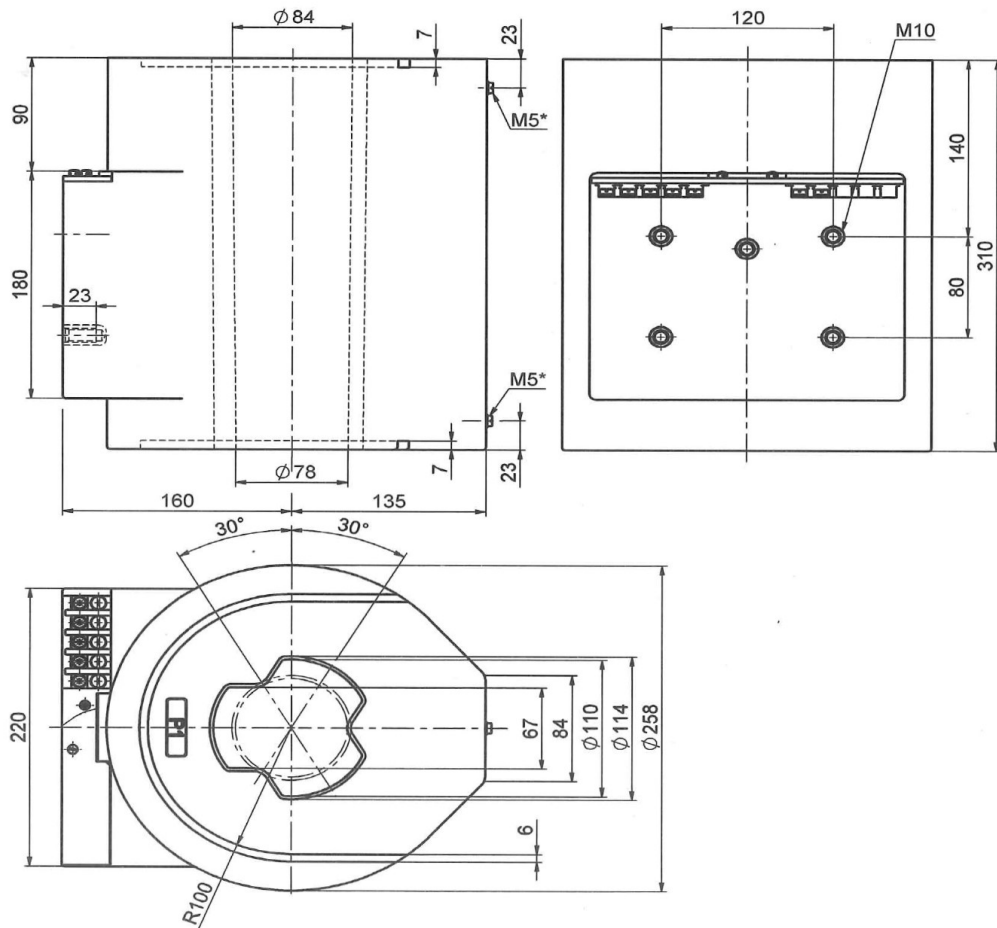
Drawing n.	Polarity
1VL4400065R0101	P1 to secondary terminal
1VL4400065R0102	P2 to secondary terminal

Drawing No. 34400300
Current Transformer



KOKS 12 A 41
KOKS 17.5 A 41

Weight: 42 kg

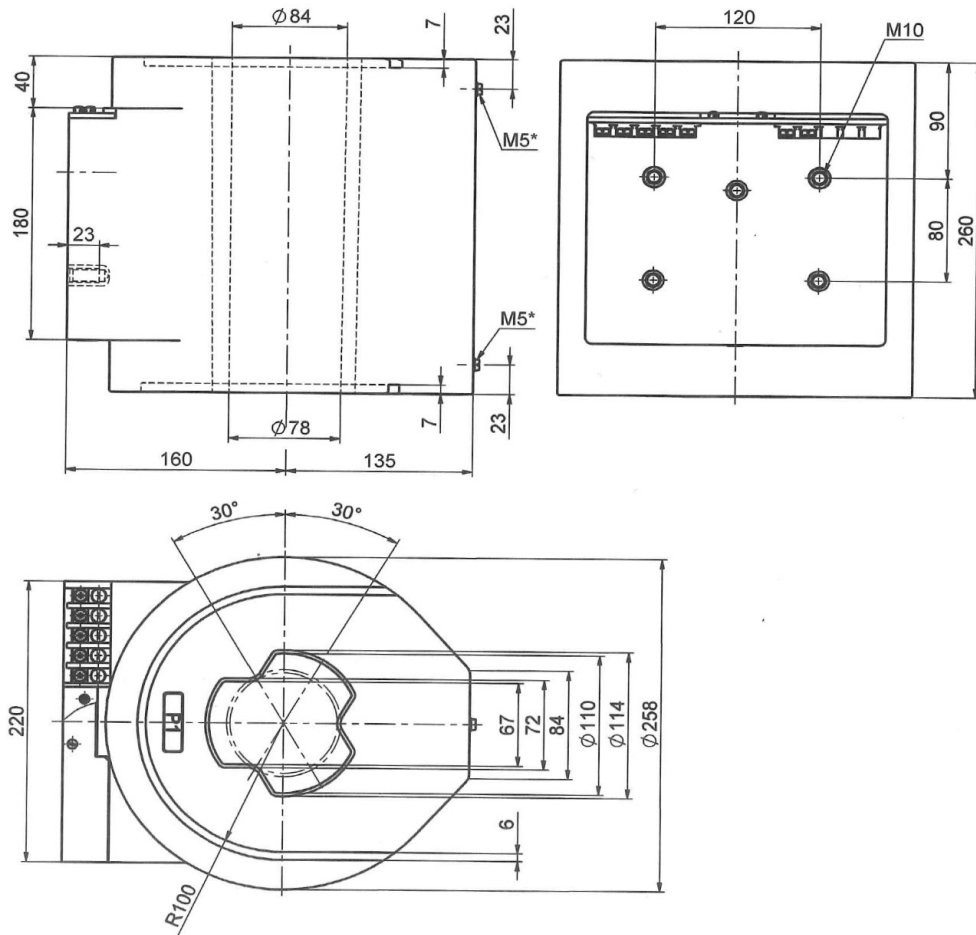


* M5 TERMINAL MUST BE CONNECTED TO THE PRIMARY BAR

Drawing n.	Polarity
44402540	P1 to secondary terminal
44402550	P2 to secondary terminal

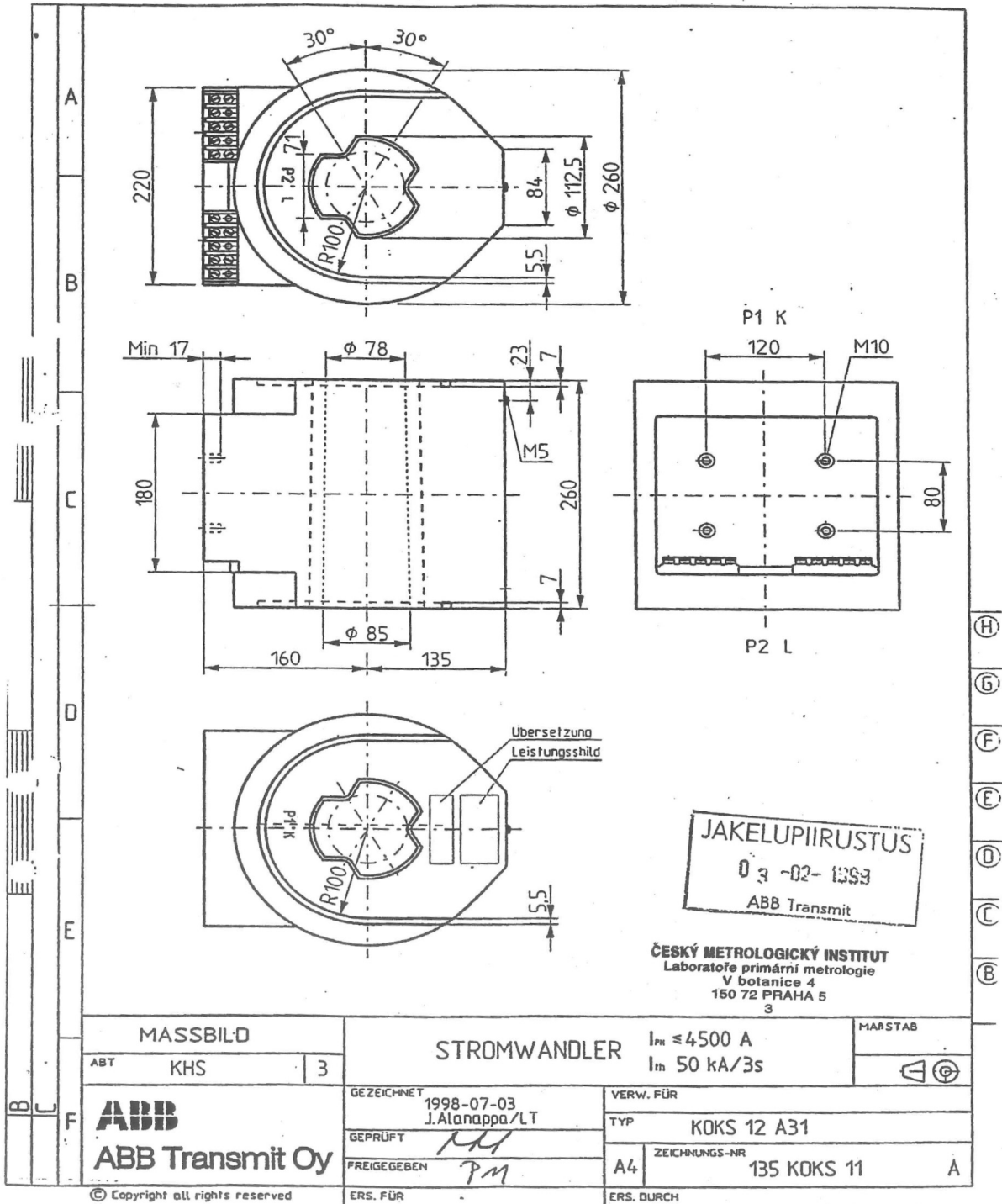
KOKS 12 A 31
KOKS 17.5 A 31

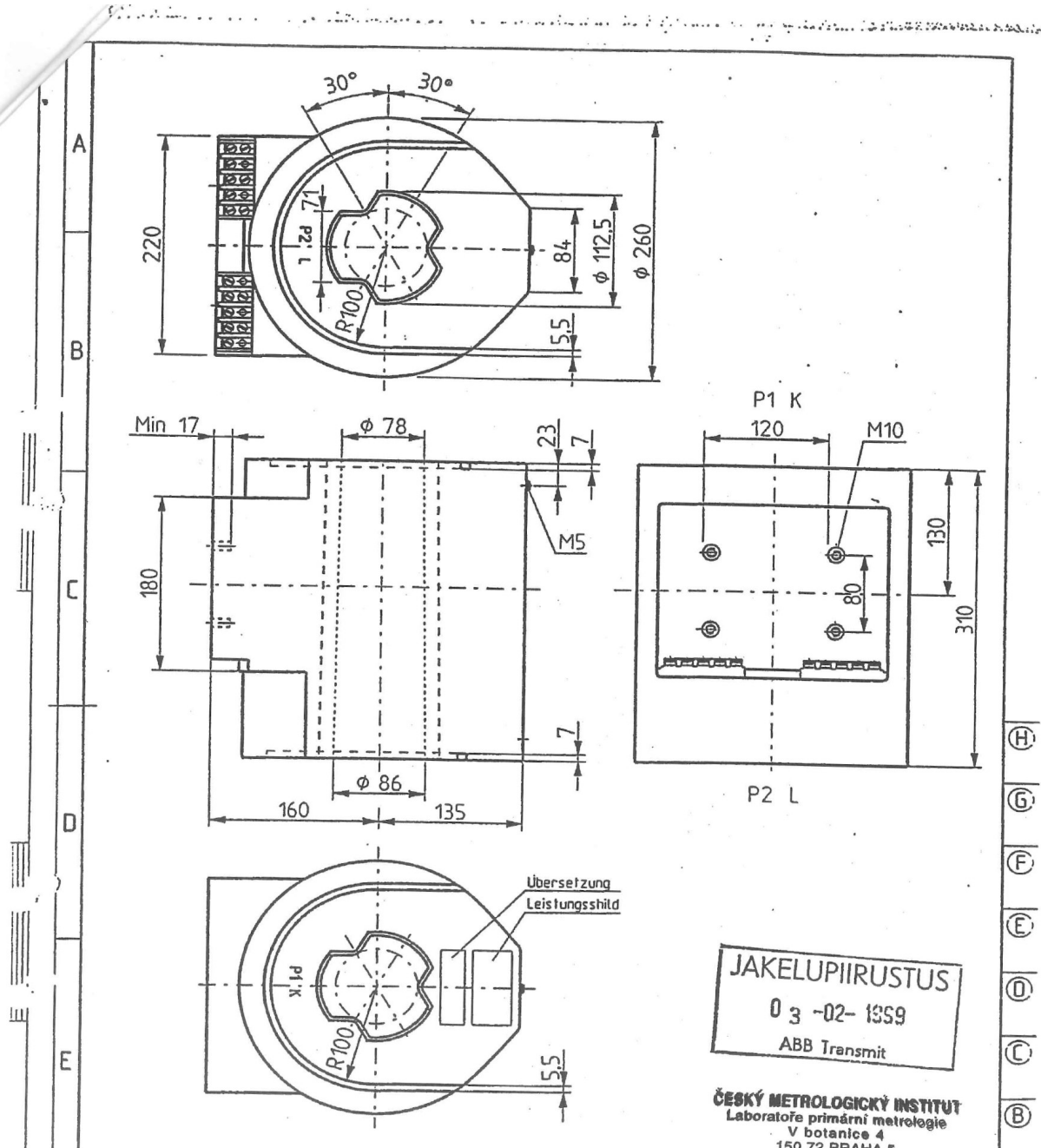
Weight: 35 kg



* M5 TERMINAL MUST BE CONNECTED TO THE PRIMARY BAR

Drawing n.	Polarity
44402520	P1 to secondary terminal
44402530	P2 to secondary terminal





MASSBILD		STROMWANDLER		$I_{PN} \leq 4500 \text{ A}$	MARSTAB
ABT	KHS	3		$I_{th} 50 \text{ kA/3s}$	
ABB ABB Transmit Oy	GEZEICHNET	1998-07-03	J. Alanappa/LT	VERW. FÜR	
	GEPRÜFT	<i>PM</i>		TYP	KOKS 12 A41
	FREIGEgeben	<i>PM</i>		ZEICHNUNGS-NR	A4 135 KOKS 12 A
	ERS. FÜR			ERS. DURCH	

© Copyright all rights reserved

