



CERTIFIKÁT TYPU MERADLA

č. 186/1/212/23 zo dňa 4. októbra 2023

Slovenský metrologický ústav v súlade s ustanovením § 6 ods. 2 písm. k) zákona č. 157/2018 Z. z. o metrológii a o zmene a doplnení niektorých zákonov (ďalej len "zákon") na základe žiadosti číslo 361858 vydáva podľa § 21 ods. 1 zákona toto rozhodnutie, ktorým

schvaľuje typ meradla

Názov meradla: Merací transformátor prúdu
Typ: **GSOFB 1904**
Žiadateľ: Stadler Praha s.r.o., Kutvirtova 339/5, 150 00 Praha, Česká republika
IČO: 28981090
Výrobca: RITZ Instrument Transformers GmbH ; Nemecko

Týmto certifikátom sa podľa § 20 ods. 1 zákona potvrdzuje, že uvedený typ meradla vyhovuje svojimi technickými charakteristikami, metrologickými charakteristikami a konštrukčným vyhotovením požiadavkám na daný druh určeného meradla ustanovenými v prílohe č. 50 "Meracie transformátory prúdu a napätia používané v spojení s elektromermi" k vyhláske ÚNMS SR č. 161/2019 Z. z. o meradlách a metrologickej kontrole.

Základné technické charakteristiky a metrologické charakteristiky meradla a výsledky technických skúšok a zistení o splnení požiadaviek na daný druh meradla sú uvedené v protokole č. 032/300/212/23 zo dňa 3. 10. 2023 vydanom Slovenským metrologickým ústavom.

Uvedenému typu meradla sa pridáva značka schváleného typu:

TSK 212/23 - 186

Dovozca je povinný podľa § 12 ods. 3 zákona umiestniť na meradle značku schváleného typu a podľa § 26 ods. 4 zákona zabezpečiť prvotné overenie meradla pred jeho uvedením na trh.

Platnosť do: 4. októbra 2033

Poučenie: Proti tomuto rozhodnutiu možno podať do 15 dní odo dňa jeho doručenia odvolanie na Úrad pre normalizáciu, metrológiu a skúšobníctvo Slovenskej republiky, Štefanovičova 3, P.O.BOX 76, 810 05 Bratislava prostredníctvom Slovenského metrologického ústavu.

Ing. Maroš Kamenský, MBA
generálny riaditeľ

Popis meradla:

Meracie transformátory prúdu typ **GSOFB 1904**, firmy RITZ sú určené pre merania na železničných trakciách. Transformátory prúdu sú pre vonkajšiu montáž.

Jadrá so sekundárnymi vinutiami sú zaliate v epoxidovej živici s mimoriadnymi mechanickými a elektrickými vlastnosťami. Konce vinutí sú vyvedené do mosadzných sekundárnych vývodov na hlave meniča, ktoré sú tiež zaliate epoxidovou živicom. Transformátor je navrhnutý so sekundárnou svorkovnicou vrátane krytu svorkovnice z hliníka. Na tele transformátora je umiestnený štítok s technickými a metrologickými parametrami transformátora.

Názov meradla: Merací transformátor prúdu

Typ meradla: **GSOFB 1904**

Meradlo sa vyrába v nasledovných vyhotoveniach:

- GSOF 1904..1910 – MB3.6134.01
- MB3.6134.02
- MB3.6134.03
- MB3.6134.04

Základné technické údaje:

typ:	GSOFB 1904
menovitá izolačná hladina [kV]:	0,72/3/-;
menovitá frekvencia [Hz]:	50;
menovitý primárny prúd [A]:	50 až 2500;
menovitý sekundárny prúd [A]:	1 alebo 5;
menovitý krátkodobý tepelný prúd I_{th} :	10 kA / 1s;
počet jadier:	1 alebo 2;
počet sekundárnych obvodov:	1 alebo 2;
izolačná trieda:	E;
teplota okolitého vzduchu:	- 25 °C až + 40 °C;
stupeň ochrany:	IP54;

Základné metrologické charakteristiky

trieda presnosti: 0,2; 0,2S; 0,5; 0,5S (podľa STN EN 61 869-2);

Overenie meradla:

Overovanie sa vykonáva podľa prílohy č. 50 k vyhláške č. 161/2019 Z. z., STN EN 61869-1 "Prístrojové transformátory. Časť 1: „Všeobecné požiadavky.“ a STN EN 61 869-2 „Prístrojové transformátory. Časť 2: Osobitné požiadavky na transformátory prúdu.“.

Čas platnosti overenia podľa prílohy č. 1, položka č. 4.6 k vyhláške ÚNMS SR č. 161/2019 Z. z. o meradlách a metrologickej kontrole, je bez obmedzenia.

Umiestnenie overovacej značky:

Transformátory, ktoré zodpovedajú technickým požiadavkám prílohy č. 50 k vyhláške ÚNMS SR č. 161/2019 Z. z., STN EN 61869-1 „Prístrojové transformátory. Časť 1: Všeobecné požiadavky“ a STN EN 61 869-2 „Prístrojové transformátory. Časť 2 Osobitné požiadavky na transformátory prúdu.“ a vyhovujú skúškam sa opatria:

- overovacou značkou na telese transformátora;
- montážnou plombou na kryte svorkovnice sekundárnych prívodov.

Tento certifikát môže byť rozmnožovaný len celý a nezmenený.

Rozmnožovať jeho časti možno len s písomným súhlasom Slovenského metrologického ústavu.

Certifikát je vyhotovený v dvoch rovnopisoch, jeden pre zákazníka a druhý pre Slovenský metrologický ústav.

PROTOKOL O POSÚDENÍ TYPU MERADLA

č. 032/300/212/23

Názov meradla: Merací transformátor prúdu

Typ meradla: GSOFB 1904

Značka schváleného typu: TSK 212/23-186

Výrobca:
Obchodné meno: RITZ Instrument Transformers GmbH ;
Adresa : Wandsbeker Zollstr. 92-98,
220 41 Hamburg,
Nemecko

Žiadateľ:
Obchodné meno: Stadler Praha s.r.o. ;
Adresa : Kutvirtova 339/5
150 00 Praha,
ČR

IČO: 28981090

Číslo úlohy: 361 858

Počet strán: 7

Počet príloh: 2

Dátum vydania:

Vypracoval:

Skontroloval:

Schválil:

1. Všeobecné ustanovenie

Tento protokol je podkladom na vydanie rozhodnutia o schválení typu podľa § 20 a § 21 zákona č.157/2018 Z. z. o metrológii a o zmene a doplnení niektorých zákonov (ďalej len „zákon č.157/2018 Z. z.“) Slovenským metrologickým ústavom na typ meradla:

merací transformátor prúdu typ GSOFB 1904

1.1 Rozsah posudzovania

Meradlo svojim charakterom zodpovedá:

určenému meradlu, podľa položky č. 4.6 „Prístrojový transformátor prúdu a napätia používaný v spojení s elektromerom“ príloha č. 1 vyhlášky ÚNMS SR č. 161/2019 Z. z. o meradlách a metrologickej kontrole (ďalej len „vyhláška č. 161/2019 Z.z.“).

Meradlo bolo posudzované z hľadiska požiadaviek na daný druh meradla ustanovených predpisom:

- Príloha č. 50 „Meracie transformátory prúdu a napätia používané v spojení s elektromerom“ k vyhláške 161/2019 Z.z.
- STN EN 61 869-1 „Prístrojové transformátory. Časť 1 Všeobecné požiadavky.“
- STN EN 61 869-2 „Prístrojové transformátory. Časť 2: Osobitné požiadavky na transformátory prúdu.“

1.2 Údaje o technickej dokumentácii použitej pri posudzovaní:

Výkresová a technická dokumentácia meracieho transformátora prúdu typ **GSOFB 1904** použitá pri posudzovaní je obsiahnutá v:

- Transformátor prúdu typ GSOFB 1904 (výkres č. MB3.6134.01...99, dokument RITZ)
- „Vyhlásenie o zhode pre transformátor prúdu typ GSOFB 1904“ – vydané notifikovanou osobou EBC (Eisenbahn-cert) dňa 17.11.2022; (EC Certificate – Intermediate Statement of Verification – Quality Management System Approval; dokument EBC)

Technická dokumentácia predložená na konanie o schválení typu meradla je uložená v archíve odboru metrológie Slovenského metrologického ústavu Bratislava.

1.3 Údaje o dokladoch:

Pri posudzovaní boli použité nasledovné doklady súvisiace so schválením typu:

- „Certifikát o schválení typu č. PTB-2.3-4098790“ vydaný v PTB, Nemecko dňa 10.03.2020
- Protokol o skúške č. 50812298 vykonanej v skúšobni RITZ Messwandler GmbH, Rakúsko zo dňa 08.11.2022
- Protokol o typovom schválení s jednotlivými skúškami č. 00C0.72/124/13 vydaný v RITZ, Nemecko dňa 19.03.2013

- „Akreditácia č. 0633 udelená národným akreditačným orgánom bmwfw, Rakúsko pre laboratórium RITZ, Linzenstrase 79, Rakúsko dňa 10.08.2017

Dokumentácia použitá pri posudzovaní o schválení typu meradla je uložená v archíve odboru metrologie Slovenského metrologického ústavu Bratislava.

1.4 Údaje o vzorkách určeného meradla:

Skúšky transformátora prúdu typ GSOFB 1904 boli vykonané v skúšobni RITZ, Rakúsko na vzorkách meracích transformátorov prúdu špecifikovaných v protokoloch uvedených v bode 1.3.

2. Popis meradla:

Názov meradla: Merací transformátor prúdu

Typ meradla: **GSOFB 1904**

Technický popis meradla:

Meracie transformátory prúdu typ **GSOFB 1904**, firmy RITZ sú určené pre merania na železničných trakciách. Transformátory prúdu sú pre vonkajšiu montáž.

Jadrá so sekundárnymi vinutiami sú zaliate v epoxidovej živici s mimoriadnymi mechanickými a elektrickými vlastnosťami. Konce vinutí sú vyvedené do mosadzných sekundárnych vývodov na hlave meniča, ktoré sú tiež zaliate epoxidovou živicom. Transformátor je navrhnutý so sekundárnou svorkovnicou vrátane krytu svorkovnice z hliníka. Na tele transformátora je umiestnený štítok s technickými a metrologickými parametrami transformátora.

Meradlo sa vyrába v nasledovných vyhotoveniach:

- GSOFB 1904 – MB3.6134.01
- MB3.6134.02
- MB3.6134.03
- MB3.6134.04

Mechanické vyhotovenie konštrukcie transformátora prúdu je v:

- prílohe č.1 „Vyhotovenie meracieho transformátora prúdu typ GSOFB 1904“
- prílohe č.2 „Rozmerový náčrt meracieho transformátora prúdu typ GSOFB 1904“

2.1 Základné technické údaje

typ:	GSOFB 1904
menovitá izolačná hladina [kV]:	0,72/3/-;
menovitá frekvencia [Hz]:	50;
menovitý primárny prúd [A]:	50 až 2500;
menovitý sekundárny prúd [A]:	1 alebo 5;
menovitý krátkodobý tepelný prúd I_{th} :	10 kA / 1s;
počet jadier:	1 alebo 2;
počet sekundárnych obvodov:	1 alebo 2;

izolačná trieda: E;
teplota okolitého vzduchu: - 25 °C až + 40 °C;
stupeň ochrany: IP54

2.2 Základné metrologické charakteristiky

trieda presnosti: 0,2; 0,5; 02S; 0,5S (STN EN 61869-2);

3. Posúdenie výkresovej a technickej dokumentácie

Vzorky meracích transformátorov prúdu typ GSOFB 1904, ktoré boli predložené ku skúškam sú vyrobené podľa dokumentácie uvedenej v čl. 1.2.

4. Podmienky vykonania skúšok technických charakteristík a metrologických charakteristík

Skúšky meradla boli vykonané v skúšobni RITZ, Rakúsko, za podmienok v zmysle požiadaviek IEC 61869-1 a IEC 61869-2, ktoré sú obsiahnuté v prílohe č. 50 k vyhláske 161/2019 Z. z.

Na základe vykonaných skúšok typu meradla a ich odborným posúdením bolo zistené, že meradlá spĺňajú **všetky** metrologické a technické charakteristiky k vyhláske č. 161/2019 Z. z., STN EN 61869-1 a STN EN 61869-2.

5. Údaje o hodnotených technických a metrologických charakteristikách:

V súlade s požiadavkami prílohy č. 50 k vyhláske č. 161/2019 Z. z. , STN EN 61869-1 a STN EN 61869-2 boli v skúšobni RITZ, Rakúsko vykonané nasledovné skúšky:

- *krátkodobá prúdová skúška ;*

(Podľa prílohy č. 50 k vyhláske ÚNMS SR č. 161/2019 Z. z., STN EN 61869-1 a STN EN 61869-2). Meradlo vyhovelo požiadavkám.

- *skúška oteplenia;*

Podľa prílohy č. 50 k vyhláske č. 161/2019 Z. z., STN EN 61869-1 a STN EN 61869-2. Meradlo vyhovelo požiadavkám.

- *skúška za vlhka pre typy transformátorov na vonkajšiu montáž;*

Podľa prílohy č. 50 k vyhláske č. 161/2019 Z. z., STN EN 61869-1 a STN EN 61869-2. Meradlo vyhovelo požiadavkám.

- *skúšky zistenia chýb;*

Podľa prílohy č. 50 k vyhláske č. 161/2019 Z. z., STN EN 61869-1 a STN EN 61869-2. Meradlo vyhovelo požiadavkám.

- *kusové skúšky;*

Podľa prílohy č. 50 k vyhláske č. 161/2019 Z. z., STN EN 61869-1 a STN EN 61869-2. Meradlo vyhovelo požiadavkám.

Skúšané vzorky vyhoveli požadovaným skúškam. Výsledky skúšok a zistení sú spracované v protokoloch uvedených v čl. 1.3

6. Záver

Z výsledkov skúšok, meraní, zistení a vyhodnotení uvedených v tomto protokole vyplýva, že uvedený typ meradla vyhovuje svojimi technickými charakteristikami, metrologickými charakteristikami a konštrukčným vyhotovením požiadavkám vzťahujúcim sa na daný druh meradla ustanovenými v prílohe č. 50 „Meracie transformátory prúdu a napätia používané v spojení s elektromermi“ k vyhláske č. 161/2019 Z. z., STN EN 61869-1 „Prístrojové transformátory. Časť 1: Všeobecné požiadavky.“ a STN EN 61869-2 „Prístrojové transformátory. Časť 2: Osobitné požiadavky na transformátory prúdu.“

7. Údaje na meradle

V zmysle prílohy č. 50 k vyhláske 161/2019 Z. z., STN EN 61869-1 a STN EN 61869-2 budú na meracom transformátore tieto značky a nápisy:

- označenie výrobcu alebo jeho značka;
- výrobné číslo, typ meradla a rok výroby;
- menovitý primárny a sekundárny prúd;
- menovitá frekvencia;
- menovitý výstupný výkon a zodpovedajúca trieda presnosti;
- najvyššie napätie zariadenia;
- menovitá izolačná hladina;
- menovitý krátkodobý tepelný prúd;
- trieda izolácie, ak je odlišná od triedy A;
- na transformátoroch s viac ako jedným sekundárnym vedením použitie každého vinutia a zodpovedajúce svorky;
- značka schváleného typu;

Všetky údaje na meradle musia byť v slovenskom jazyku.

8. Overenie

Overovanie sa vykonáva podľa prílohy č. 50 k vyhláske č. 161/2019 Z. z., STN EN 61869-1 „Prístrojové transformátory. Časť 1: „Všeobecné požiadavky.“ a STN EN 61869-2 „Prístrojové transformátory. Časť 2: Osobitné požiadavky na transformátory prúdu.“ Čas platnosti overenia podľa prílohy č. 1 k vyhláske ÚNMS SR č. 161/2019 Z. z. položka č. 4.6, je bez obmedzenia.

Transformátory, ktoré zodpovedajú technickým požiadavkám prílohy č. 50 k vyhláske ÚNMS SR č. 161/2019 Z. z., STN EN 61869-1 „Prístrojové transformátory. Časť 1: Všeobecné požiadavky“ a STN EN 61869-2 „Prístrojové transformátory. Časť 2 Osobitné požiadavky na transformátory prúdu.“ a vyhovujú skúškam sa opatria:

- overovacou značkou na telese transformátora;
- montážnou plombou na kryte svorkovnice sekundárnych prívodov.

9. Prílohy:

- Príloha č.1

„Vyhotovenie meracieho transformátora prúdu typ GSOFB 1904.“

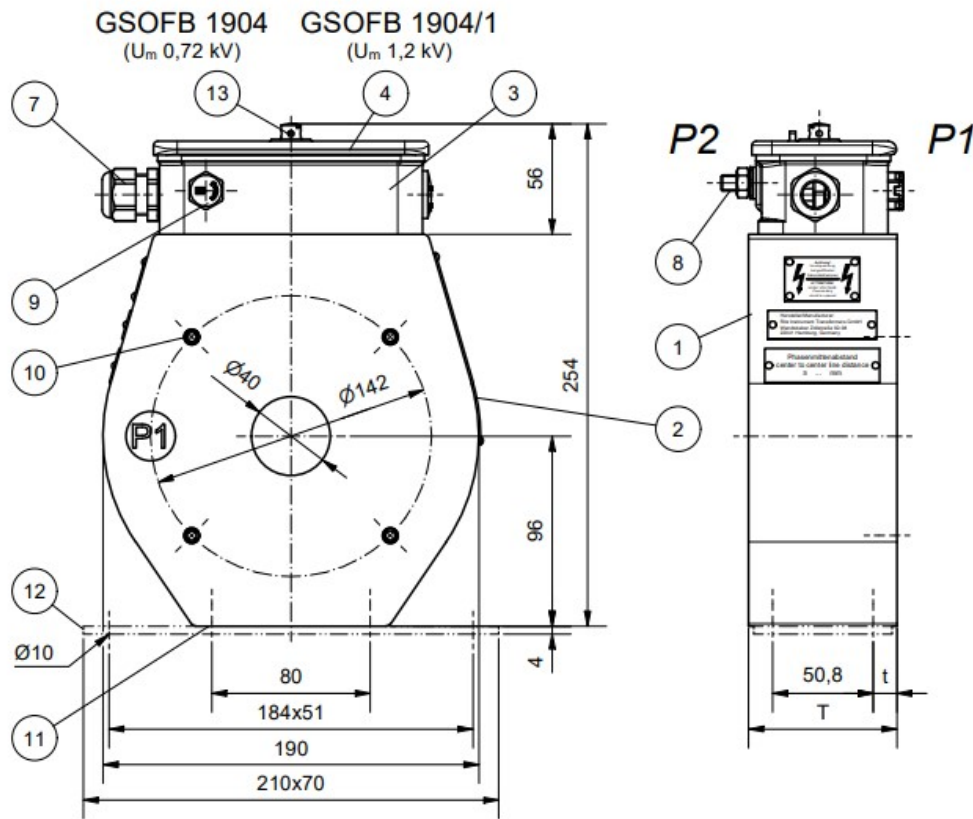


Poznámka: Základné označenie typu transformátora prúdu (E)GSOFB1904:

- E - Certifikované
- G - Verzia z liatej živice (**G**ießharz)
- S - Prúdový transformátor (**S**tromwandler)
- O - Bez primárneho vodiča (**O**hne Primärleiter)
- F - Vonkajšie použitie (**F**reiluft)
- B - Železnica (**B**ahn)
- 19 - Vonkajší priemer v mm
- 04 - Vnútorý priemer v mm

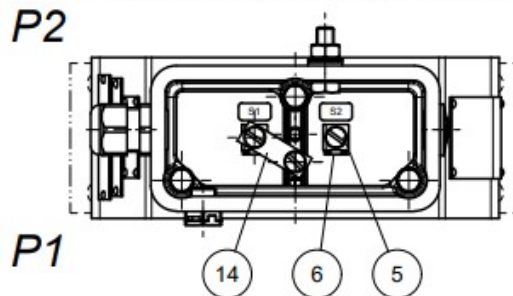
- Příloha č.2

„Rozmerový náčrt meracieho transformátora prúdu typ GSOFB 1904.“



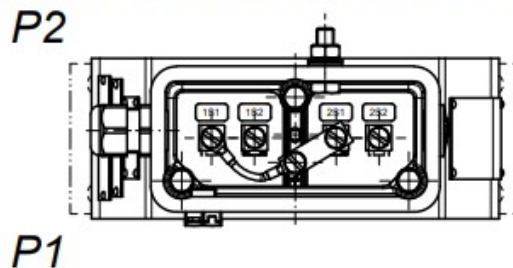
1-Kernauführung / 1-core design

Montage der Erdverbindung an S1 oder S2 /
mounting of earth connection to S1 or S2



2-Kernauführung / 2-core design

Montage der Erdverbindung an 1S1 und 2S1 oder 1S2 und 2S2 /
mounting of earth connection to 1S1 and 2S1 or 1S2 and 2S2



Popis vid'. Výkres č. MB3.6134.01...99