



**CERTIFIKÁT č. C/350219/126/212/99 - 071**

zo dňa 29. 9. 1999

Štátna skúšobňa SKTC – 126 pri Slovenskom metrologickom ústave oprávnená na výkon certifikácie výmerom Úradu pre normalizáciu, metrológiu a skúšobníctvo Slovenskej republiky č. 196/1998 zo dňa 29. mája 1998 vydaným podľa § 6 zákona č. 30/1968 Zb. o štátnom skúšobníctve v znení neskorších predpisov podľa § 24a uvedeného zákona na povinnú certifikáciu výrobkov na návrh výrobcu o vykonanie

**nep povinnej certifikácie výrobku**

vydáva podľa § 24c a 26 tohto zákona a § 4 vyhlášky Úradu pre normalizáciu, metrológiu a skúšobníctvo Slovenskej republiky č. 246/1995 Z. z., o certifikácii výrobkov toto rozhodnutie.

Výrobok: Merací transformátor napätia, typ VCO 24  
Prihlasovateľ: HOLEC Middenspanning B.V., Holandsko  
Výrobca: ARTECHE  
Elektrotecnica Artech Hermanos, S.A, Španielsko

**Týmto certifikátom sa podľa § 24 uvedeného zákona potvrdzuje:**

a) zhoda vlastností uvedeného typu výrobku s týmito právnymi predpismi, technickými normami a technickými dokumentmi:

**STN 35 1360 a IEC 186**

pri dodržaní technických údajov a podmienok, uvedených v prílohe k tomuto certifikátu;

b) predpoklady výrobcu na trvalé dodržiavanie kvality certifikovaných výrobkov vo výrobe.

Zmeny technických údajov meradla a podmienok nie sú dovolené. Meradlá certifikovaného typu podliehajú ako určené meradlá povinnému overeniu pred uvedením do obehu počas ich používania podľa zákona č. 505/1990 Zb. o metrológii.

Výsledky skúšok a zistení o zhode určených vlastností certifikovaného výrobku a previerke systému zabezpečovania kvality výrobkov sú uvedené v protokole č. 015/240/99 zo dňa 27. 9. 1999.

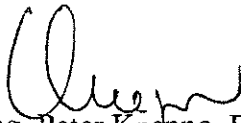
Platnosť certifikátu je obmedzená na obdobie od: 29. 9. 1999 do: 29. 9. 2009

Slovenský odberateľ výrobcu alebo priamy dovozca výrobcu majú právo na základe tohto certifikátu požiadať štátnu skúšobňu SKTC-126 o vystavenie certifikátu o povinnej certifikácii meradla v súlade s výmerom Úradu pre normalizáciu, metrológiu a skúšobníctvo Slovenskej republiky č. 195/1998 zo dňa 29. mája 1998 určujúcim výrobky-meradlá podľa § 24a uvedeného zákona na povinnú certifikáciu.

Poučenie: Proti tomuto rozhodnutiu môže prihlasovateľ podať odvolanie na Úrad pre normalizáciu, metrológiu a skúšobníctvo Slovenskej republiky, Štefanovičova 3, P.O.BOX 76, 810 05 Bratislava prostredníctvom tejto štátnej skúšobne do 15 dní odo dňa jeho doručenia.

Príloha je neoddeliteľnou súčasťou tohto rozhodnutia. Obsahuje spolu 4 strany, z toho 3 strany textu a 1 stranu obrazovej prílohy.



  
Doc. Ing. Peter Kneppo, DrSc.  
vedúci štátnej skúšobne  
SKTC - 126

## MERACÍ TRANSFORMÁTOR NAPÄTIA typ VCO 24

### 1. ZÁKLADNÉ ÚDAJE

Výrobca : ARTECHE Electrotécnica  
Arteche Hermanos, S.A.  
Derio Bidea 28, 48100 Mungia, Vizcaya  
Španielsko

### 2. POPIS MERADLA

#### 2.1 Charakteristika meradla

Meracie transformátory napätia typ VCO 24 firmy ARTECHE Electrotécnica:

- sú s epoxidovou izoláciou;
- sú určené k meraniu vo vn rozvodných zariadeniach vnútorného vyhotovenia;
- sú konštruované pre použitie v sieťach vysokého napätia do 24 kV;

#### 2.2 Princíp činnosti

Princíp činnosti meracích transformátorov napätia typ VCO 24 spočíva v transformovaní napätia v prevodoch uvedených v bode č.3.

#### 2.3 Popis jednotlivých častí meradla

Meracie transformátory napätia typ VCO 24 sú špeciálneho vyhotovenia izolované epoxidovou živicom určené pre vnútornú montáž do skriňových rozvádzačov do 24 kV typu Innovac SVS firmy HOLEC.

Všetky aktívne časti meracích transformátorov (t.j. vinutia a magnetické obvody) sú zaliate v epoxidovej hmote, ktorá plní funkciu elektroizolačnú aj mechanickú. Mechanické vyhotovenie konštrukcie a rozmery meracieho transformátora sú uvedené v obrazovej prílohe.

### 3. ZÁKLADNÉ TECHNICKÉ A METROLOGICKÉ ÚDAJE

typ:	VCO 24
izolačné napätie [kV]:	24/50/125 alebo 24/40/125 pre pomer $13\ 750/\sqrt{3}V$ ;
menovité primárne napätie [V]:	$13\ 750/\sqrt{3}$ alebo $20\ 000/\sqrt{3}$ alebo $22\ 000/\sqrt{3}$ ;
menovité sekundárne napätie [V]:	$(100 - 110)/\sqrt{3}$ alebo $(220 - 230)/\sqrt{3}$ ;



trieda presnosti (podľa STN 35 1360 a IEC186):	0,2 alebo 0,5 alebo 1;
menovitý výkon meracieho vinutia [VA]:	30 alebo 50 alebo 90 alebo 250;
krajný výkon [VA]:	600;
menovitá frekvencia [Hz]:	50;
hmotnosť [kg]:	35;

#### 4. SKÚŠKA TYPU

Na základe odborného posúdenia skúšok typu meradla, vykonanými skúšobňou KEMA, Holandsko (Certifikát o skúške typu č.98-1057) a rozhodnutia ČMI Brno o schválení typu č. 2995/99/010 zo dňa 19.02.1999, bolo zistené Štátnou skúšobňou SKTC – 126, laboratóriom elektriny Slovenského metrologického ústavu Bratislava, že meradlo spĺňa všetky metrologické a technické požiadavky predpisov STN 35 1360 „Prístrojové transformátory prúdu a napätia“ (1977) a IEC 186 „Voltage transformers“ (1987).

Výsledky zistení o zhode určených vlastností certifikovaného výrobku a previerke systému zabezpečovania kvality výrobkov sú uvedené v protokole č. 015/240/99 zo dňa 27.09.1999.

#### 5. ÚDAJE NA MERADLE

Na štítku napäťového transformátora musia byť uvedené nasledujúce údaje:

- meno výrobcu alebo iná značka, pomocou ktorej môže byť tento identifikovaný;
- výrobné číslo, typ meradla a rok výroby;
- menovité primárne a sekundárne napätie;
- menovitá frekvencia;
- menovitá záťaž;
- krajná záťaž;
- menovité napätie rozvodnej sústavy;
- skúšobné striedavé napätia a rázové napätia v tvare zlomku;
- trieda presností;
- trieda izolácie;
- označenie svoriek;
- identifikačné číslo typu meradla: 212/99-071;

#### 6. OVEROVANIE

a) Overovanie sa vykonáva podľa predpisu I-2120 „Inštrukcia pre overovanie pracovných a sekundárnych etalónov meracích transformátorov prúdu a napätia“.

b) Transformátory, ktoré zodpovedajú technickým požiadavkám STN 35 1360 „Prístrojové transformátory prúdu a napätia (1984)“ a IEC 186 „Voltage transformers (1987)“ a vyhovujú skúškam podľa predpisu I-2120 „Inštrukcia pre overovanie pracovných a



sekundárnych etalónov meracích transformátorov prúdu a napätia“ sa opatria plombou alebo overovacou značkou.

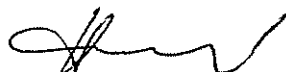
## 7. ČAS PLATNOSTI OVERENIA

Čas platnosti overenia je určený Výmerom ÚNMS SR č. 198/1998 z dňa 29.05.1998 o určených meradlách a podľa položky 4.6 je bez obmedzenia.

## 8. VZORKY MERADLA

Neboli k dispozícii.

**Dátum vydania:** 27.09.1999



**Skúšky vykonali:** Ing. J. Hanák



**Prílohu schválil:** vedúci laboratória 240, Ing. P. Vrabček, CSc.



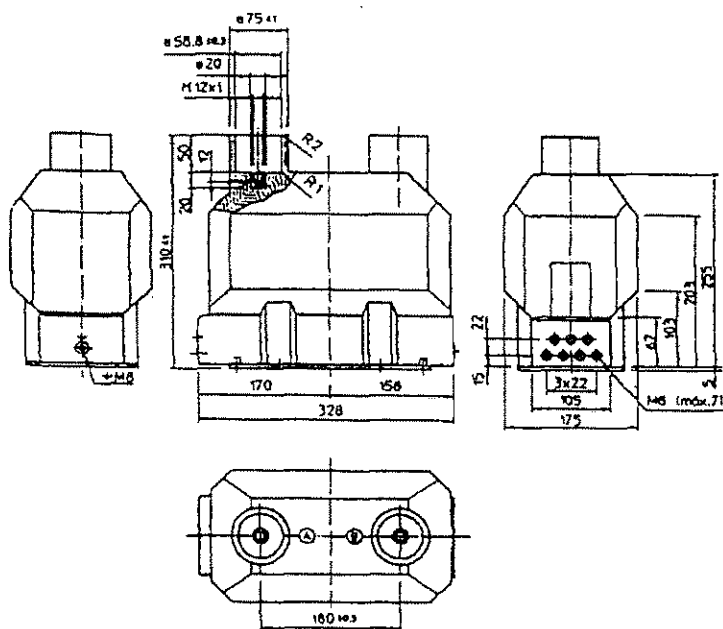
## MERACÍ TRANSFORMÁTOR NAPÄTIA typ VCO 24

MODEL VCO-24

Drawing 4283254

Insulation  
24 KV

Test voltage 50<sup>(\*)</sup> / 3 / 125 KV  
<sup>(\*)</sup> 40 KV for ratio 13750 /  $\sqrt{3}$  V.



RATIO		Burden and Accuracy class	
Primary (V)	Secondary (V)		
13750 / $\sqrt{3}$	(100-110) / $\sqrt{3}$	cl 0,2	30 VA
or 20000 / $\sqrt{3}$		cl 0,5	50 VA
or 22000 / $\sqrt{3}$	(220-230) / $\sqrt{3}$	cl 1	90 VA
or 24200 / $\sqrt{3}$		cl 3P	250 VA
-----			
	100 / 3	cl 3P	30 VA

Thermal limit current for the tertiary winding 3A

Maximum possible burden

RATIO		Burden and Accuracy class	
Primary (V)	Secondary (V)		
13750 / $\sqrt{3}$	(100-110) / $\sqrt{3}$	cl 0,2	40 VA
or 20000 / $\sqrt{3}$		cl 0,5	100 VA
or 22000 / $\sqrt{3}$	(220-230) / $\sqrt{3}$	cl 1	200 VA
or 24200 / $\sqrt{3}$		cl 3P	350 VA
-----			
	100 / 3	cl 3P	150 VA

