



CERTIFIKÁT č. C/350048/126/142/99 - 338

zo dňa 17. 8. 1999

Štátna skúšobňa SKTC – 126 pri Slovenskom metrologickom ústave oprávnená na výkon certifikácie výmerom Úradu pre normalizáciu, metrológiu a skúšobníctvo Slovenskej republiky č. 196/1998 zo dňa 29. mája 1998 vydanom podľa § 6 zákona č. 30/1968 Zb. o štátnom skúšobníctve v znení neskorších predpisov a v súlade s výmerom Úradu pre normalizáciu, metrológiu a skúšobníctvo Slovenskej republiky č. 195/1998 zo dňa 29.5.1998 určujúcim výrobky-meradlá podľa § 24a uvedeného zákona na povinnú certifikáciu vydáva podľa § 24c tohto zákona a § 5 vyhlášky Úradu pre normalizáciu, metrológiu a skúšobníctvo Slovenskej republiky č. 246/1995 Z. z., o certifikácii výrobkov toto rozhodnutie.

Výrobok: Priemyselný skrutkový vertikálny vodomer,
Typ MP-01, MP NK-01, MP NO-01, MP NKO-01
Číselný kód colného sadzobníka: 9028 20
Prihlasovateľ: JUSTING, s.r.o., Nové Mesto nad Váhom
IČO: 36 296 457
Výrobca: PoWoGaz SA, Fabryka Wodomierzy, Poľsko

Týmto certifikátom sa podľa § 24 uvedeného zákona potvrdzuje:

a) zhoda vlastností uvedeného typu výrobku s týmito právnymi predpismi, technickými normami a technickými dokumentmi:

STN 25 7801

a smernicou 75/33/EEC v rozsahu špecifikovanom v prílohe k tomuto certifikátu a pri dodržaní technických údajov a podmienok, uvedených v prílohe k tomuto certifikátu;

b) predpoklady výrobcu na trvalé dodržiavanie kvality certifikovaných výrobkov vo výrobe.

Zmeny technických údajov meradla a podmienok nie sú dovolené. Meradlá certifikovaného typu podliehajú ako určené meradlá povinnému overeniu pred uvedením do obehu počas ich používania podľa zákona č. 505/1990 Zb. o metrológii.

Výsledky skúšok a zistení o zhode určených vlastností certifikovaného výrobku a previerke systému zabezpečovania kvality výrobkov sú uvedené v protokole č. 011/281/99 zo dňa 19. 5. 1999.

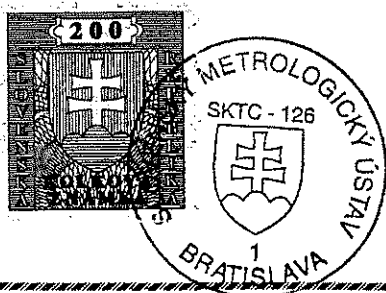
Prihlasovateľ má povinnosť používať slovenskú všeobecnú certifikačnú značku **C₉₉¹²⁶** v zmysle prílohy k vyhláške č. 246/1995 Z. z.


Prihlasovateľ má právo prikladať kópiu certifikátu ku každej dodávke výrobkov.

Platnosť certifikátu je obmedzená na obdobie od: 17. 8. 1999 do: 31. 12. 2002

Poučenie: Proti tomuto rozhodnutiu môže prihlasovateľ podať odvolenie na Úrad pre normalizáciu, metrológiu a skúšobníctvo Slovenskej republiky, Štefanovičova 3, P.O.BOX 76, 810 05 Bratislava prostredníctvom tejto štátnej skúšobne do 15 dní odo dňa jeho doručenia.

Príloha je neoddeliteľnou súčasťou tohto rozhodnutia. Obsahuje spolu 11 strán textu.




Doc. Ing. Peter Kneppo, DrSc.
vedúci štátnej skúšobne
SKTC - 126

Priemyselný skrutkový vertikálny vodoměr TYPU MP-01, MP NK-01, MP NO-01, MP NKO -01

1 ZÁKLADNÉ ÚDAJE.

Výrobca: PoWoGaz S.A.
Fabryka Wodomierzy
ul. Klemensa Janickiego 23/25
60-542 Poznań
Poľsko

Identifikačné číslo vodomera: 142/99-338

Veľkosti vodomero: DN 50, DN 65, DN 80,

Označenie vodomero: MP 50 01, MP 65 01, MP 80 01,
MP 50 -NK 01, MP 65 -NK 01, MP 80 -NK 01,
MP 50 -NO 01, MP 65 -NO 01, MP 80 -NO 01,
MP 50 -NKO 01, MP 65 -NKO 01, MP 80 -NKO 01

2 POPIS MERADLA

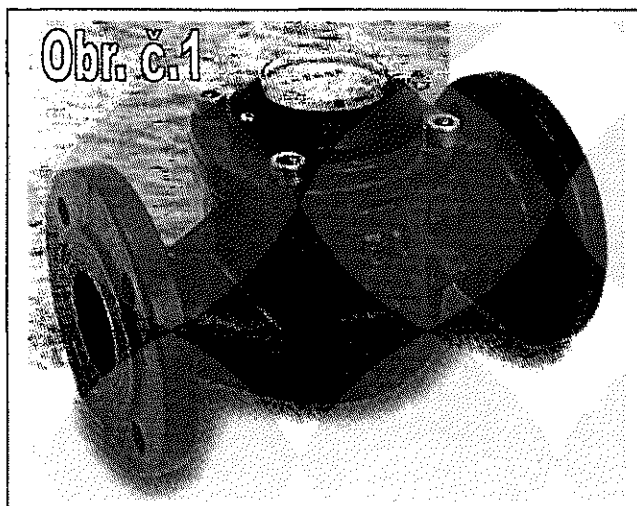
2.1 Charakteristika meradla

Vodoměr typu MP 01, MP NK-01, MP NO-01, MP NKO-01(obr. č. 1):

- ♦ je priemyselný vodoměr na studenú vodu,
- ♦ je skrutkový vertikálny, suchobežný,
- ♦ je s vnútornou lopatkovou reguláciou,
- ♦ je s vymeniteľnou meracou vložkou,
- ♦ je montovateľný do horizontálnej polohy.

Meradlo môže byť s nasledovným vybavením:

- typ MP 01 základný typ s mechanickým počítadlom,
- typ MP NK-01 – mechanické počítadlo vybavené s kontaktným vysielateľom impulzov,
- typ MP NO-01 - mechanické počítadlo vybavené s optickým vysielateľom impulzov,
- typ MP NKO-01- mechanické počítadlo vybavené s kontaktným aj s optickým vysielateľom impulzov (alternatívne označenie namiesto K písmeno C napr. MP-NC-01),



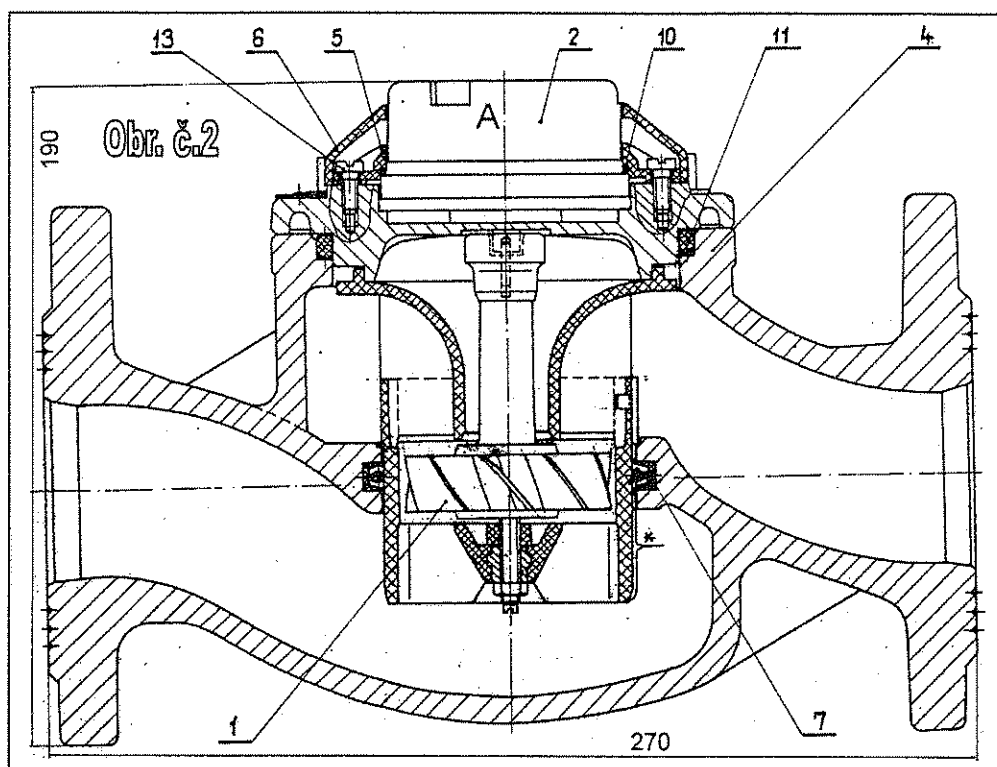
2.2 Princíp činnosti

Základom vodomera je skrutkové koleso uložené kolmo na os pripojovacieho potrubia. Skrutkové koleso je unášané prúdom kvapaliny a dostáva sa do rotácie. Otáčavý pohyb skrutkového kolesa je prenášaný cez magnetickú spojku na mechanické počítadlo.

2.3 Popis jednotlivých častí meradla

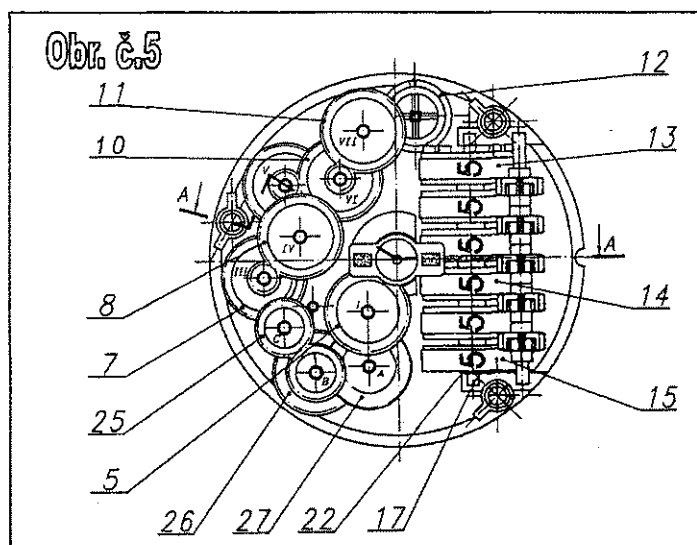
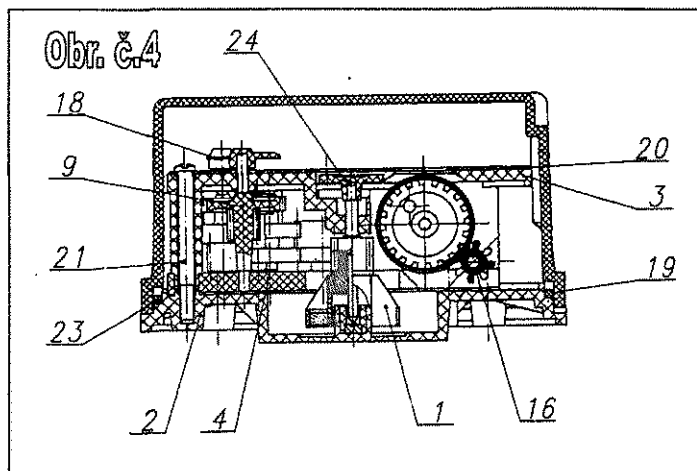
2.3.1 Konštrukcia vodomera

Konštrukcia mechanizmu vodomera je na nasledujúcom obrázku č.2:



Vodomer sa skladá z nasledovných častí:

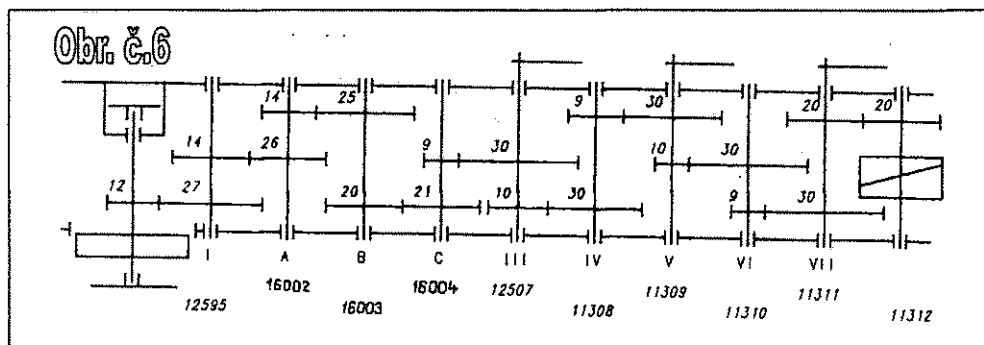
- ◆ 1- Skrutkové koleso,
- ◆ 2- Počítadlo vodomera,
- ◆ 4- Teleso vodomera,
- ◆ 5 - príruha počítadla,
- ◆ 6 – ochranný krúžok počítadla
- ◆ 7 – O – krúžok - vnútorné tesnenie mechanizmu vodomera
- ◆ 10 - tesnenie počítadla vodomera
- ◆ 11 – O krúžok - vonkajšie tesnenie mechanizmu
- ◆ A – meracia vložka

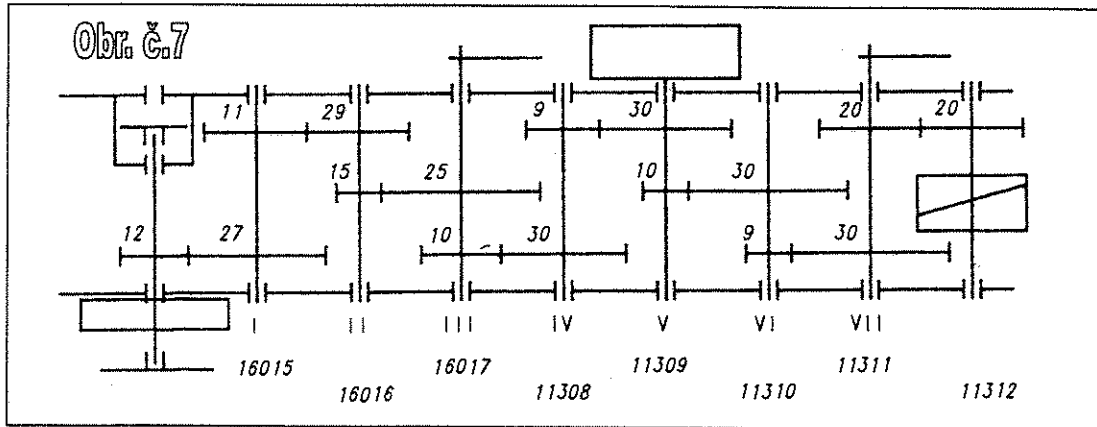


Počítadlo môže byť vybavené kontaktným alebo optickým vysielačom impulzov. Mechanické počítadlo je vybavené kovovým krytom v prípade vybavenia s kontaktným alebo optickým vysielačom impulzov.

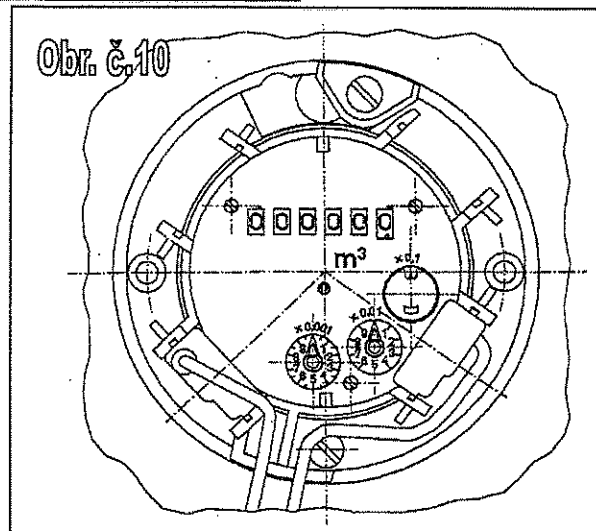
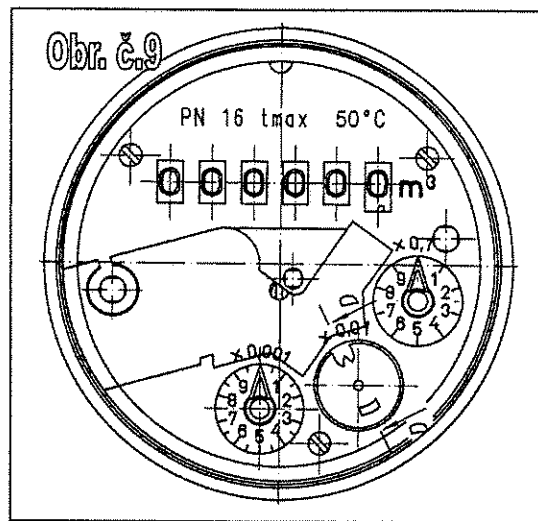
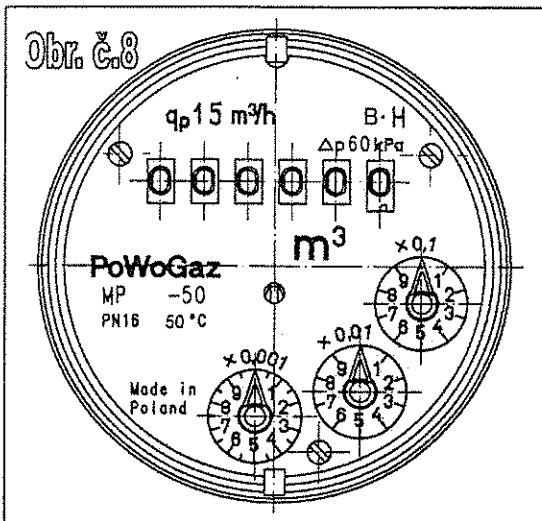
Prevodové pomery počítadiel:

- DN 50 sú znázornené na obr. č. 6
- DN 65 a DN 80 sú znázornené na obr. č. 7

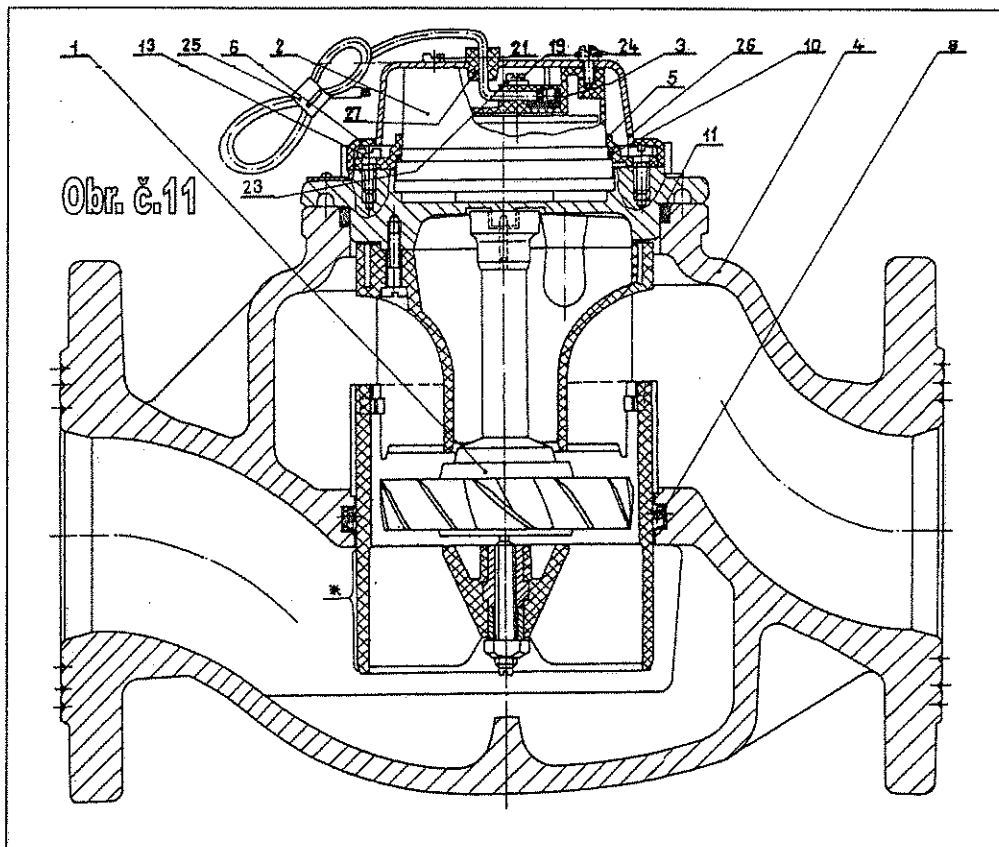




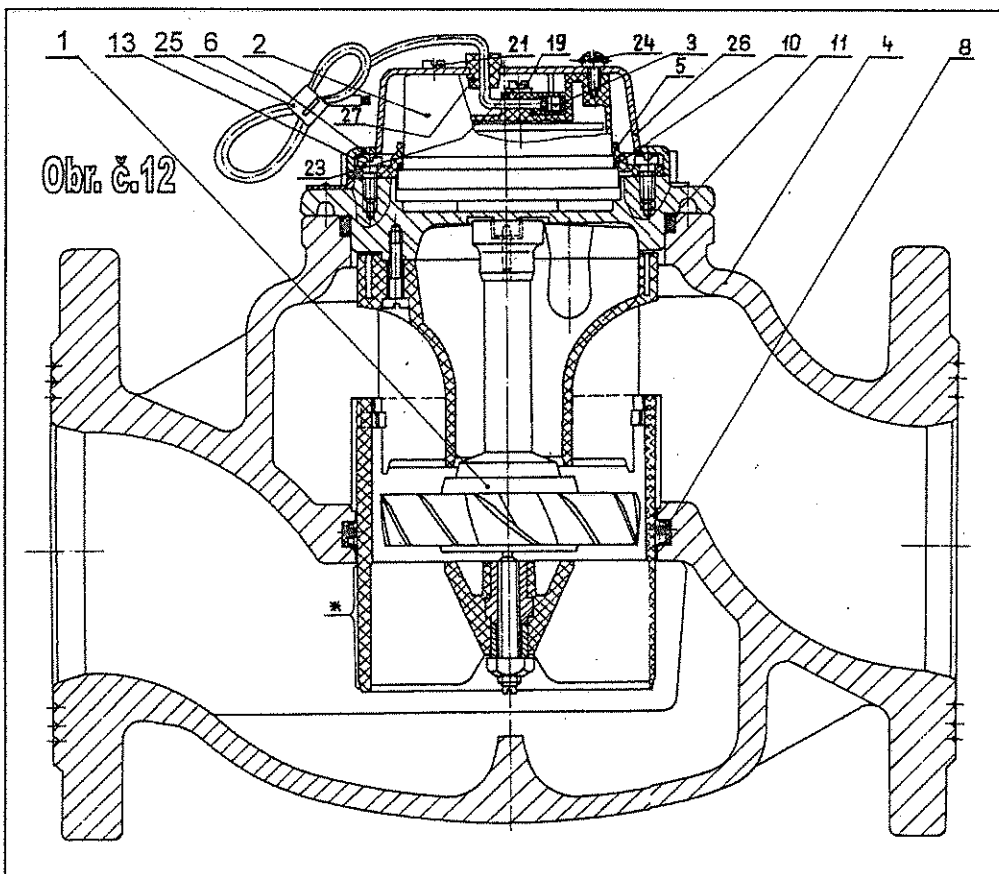
Číselníky počítadla meradla sú znázornené v nasledovných obrázkoch (bez impulzného výstupu obr. č. 8, s kontaktným impulzným výstupom obr. č. 9, s kontaktným a optickým impulznými výstupmi znázornený na obr. č. 10).



Konštrukcia vodomera DN 65



Konštrukcia vodomera DN 80



Vodomer s impulzným výstupom

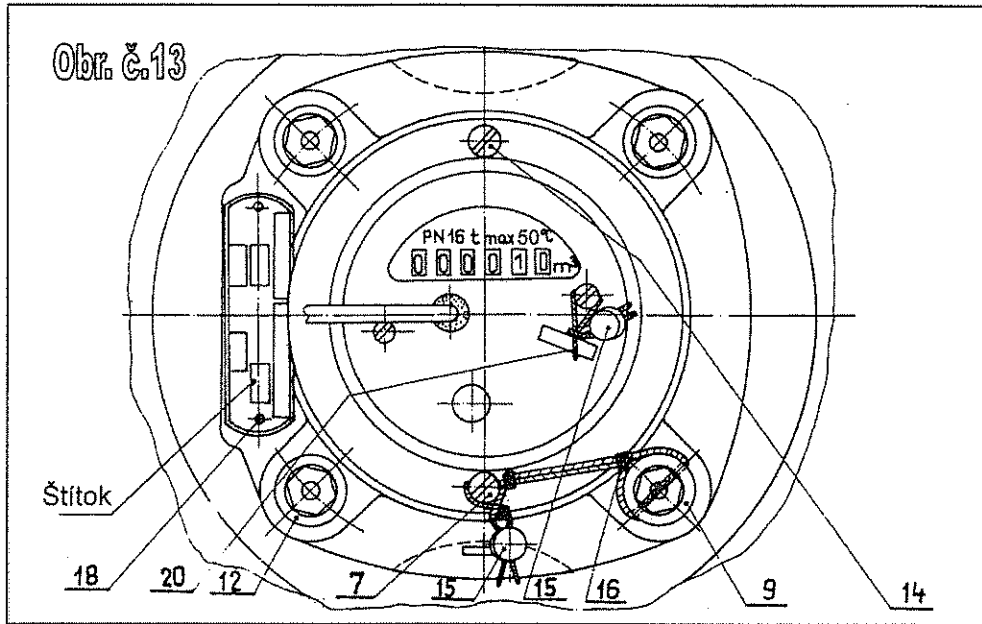
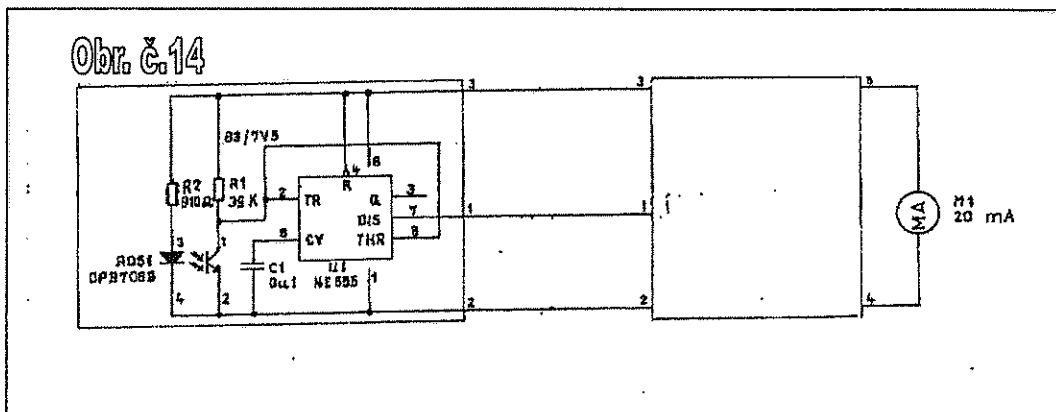


Schéma zapojenia optického výstupu.



3 ZÁKLADNÉ TECHNICKÉ A METROLOGICKÉ ÚDAJE

3.1 Technické údaje

Tab.č.3.1

Označenie vodomera			MP 50 ..	MP 65 ..	MP 80 ..
Veľkosť vodomero	DN	mm	DN 50	DN 65	DN 80
Uchytenie			príruba		
Menovitý tlak	PN	MPa	1,6		
Menovitý prietok		m ³ /h	15	25	40
Stavebná dĺžka	L	mm	270	300	300
Hmotnosť pre 1,6 MPa		kg	12,5	19	21
Čitateľnosť dielika		dm ³	0,5		
Kapacita počítadla		m ³	999 999		
Vysielač impulzov kontaktný (REED-RD)	dm ³ /imp		100; 1000		
Vysielač impulzov optický (Opto)	dm ³ /imp		1		

3.2 Metrologické údaje

Dovolená chyba meradla:

horný merací rozsah $Q_t \leq Q \leq Q_{max}$ 2%
 spodný merací rozsah $Q_{min} \leq Q < Q_t$ 5%

Tab.č.3.2 Prietoky pre jednotlivé metrologické triedy

Označenie vodomera			MP 50 ..	MP 65 ..	MP 80 ..
Veľkosť vodomero.	DN	mm	50	65	80
Maximálny prietok	Q_{max}	m ³ /h	30	50	80
Nominálny prietok	Q_n	m ³ /h	15	25	40
Metrologická trieda A (75/33/EEC)					
Poloha inštalácie	H – horizontálna				
Prechodový prietok	Q_t	m ³ /h	4,5	7,5	12
Minimálny prietok	Q_{min}	m ³ /h	1,2	2	3,2
Metrologická trieda B (75/33/EEC)					
Poloha inštalácie	H – horizontálna				
Prechodový prietok	Q_t	m ³ /h	3	5	8
Minimálny prietok	Q_{min}	m ³ /h	0,45	0,75	1,2

Pozn: Uvedené hodnoty prietokov sú prevzaté z predpisu č.75/33/EEC z 17.12.1974



4 SKÚŠKA

Na základe posúdenia rozhodnutí o schválení typu meradla č. NR ZT 549/98 so značkou schváleného typu RP T 98 183 z 26.6.1998, vydaného PGUM, Varšava, č. Rozhodnutím NR ZT 550/98 so značkou schváleného typu RP T 98 182 z 26.6.1998, vydané PGUM, Varšava, č. 999/91/220 zo dňa 8.9.1992, vydaného ČSMÚ Bratislava, č. 1109/91/220 zo dňa 8.6.1992, vydaného ČSMÚ Bratislava a č. B 90/318.08 až 318.10 zo dňa 11.04.1990 vydaného MAE Brusel, štátnou skúšobňou SKTC 126, a skúškami vykonanými vodou hmotnostnou metódou s letným a pevným štartom podľa PNU 1420.2 „Vodomery na studenú vodu, metódy skúšania pre úradné overovanie“ na skúšobnom zariadení GT 200 v laboratóriu prietoku SMÚ Bratislava, sa preukázalo že meradlo spĺňa metrologické a technické požiadavky STN 257801 „Vodomery“ a požiadavky Smernice ES č.75/33/EEC zo dňa 17.12.1974 pre metrologickú triedu A a B. Výsledky skúšok a zistení o zhode určených vlastností certifikovaného výrobku a previerke systému zabezpečovania kvality výrobkov sú uvedené v protokole o skúške č. 11/281/99 zo dňa 19.05.1999.

5 ÚDAJE NA MERADLE

Na telese vodomera je šípkou vyznačený smer prúdenia vody.

Na meradle je ďalej uvedená

všeobecná certifikačná značka

C¹²⁶₉₉

5.1 Vodomer bez impulzného výstupu

Na štítku vodomera je uvedené výrobné číslo a identifikačné číslo typu vodomera 142/99-338 .

Na číselníku počítadla meradla ak nie je vybavený impulzným výstupom sú vyznačené tieto údaje obr. č. 8 :

◆ značka výrobcu		PoWoGaz
◆ typ meradla	napr.	MP 50
◆ menovitý prietok	napr.	Q _n 15
◆ jednotka pretečeného objemu		m ³
◆ tlaková strata		Δp 60 kPa
◆ metr. tr. a poloha inštal.	napr.	B - H
◆ menovitý tlak		PN 16
◆ maximálna teplota		50 °C



5.2 Vodomer s impulzným výstupom

Na číselníku počítadla meradla ak je vybavený impulzným výstupom sú vyznačené tieto údaje obr. č. 9 :

- ◆ menovitý tlak PN 16
- ◆ maximálna teplota t_{\max} 50 °C
- ◆ jednotka pretečeného objemu m^3

Na štítku sú ďalej vyznačené tieto údaje.

- | | |
|-------------------------------------|-------------------------|
| ◆ značka výrobcu | PoWoGaz |
| ◆ typ meradla | napr. MP 50 |
| ◆ menovitý prietok | napr. Q_n 15 |
| ◆ výrobné číslo | napr. 98 325144 |
| ◆ tlaková strata | napr. Δp 60 kPa |
| ◆ metr. tr. a poloha inštal. | napr. B - H |
| ◆ impulzné číslo | napr. 100 l = 1 imp |
| ◆ identifikačné číslo typu vodomera | 142/99-338 |

6 OVERENIE

Vodomer sa overuje podľa PNÚ 14 20.2 v horizontálnej polohe v troch bodoch prietoku určených v tab. č. 3.2 v bode č.3 tejto prílohy.

Vodomer sa po overení zabezpečí nasledujúcim spôsobom:

- pri skúške vodomera bez impulzného výstupu sa zabezpečí:
 - spojenie skrutky príruby mechanizmu vodomera so skrutkou počítadla vodomera: jednou overovacou značkou (previazaná plomba) (obr. č.3)
- pri skúške vodomera s impulzným výstupom sa zabezpečí :
 - spojenie skrutky príruby mechanizmu vodomera (poloha 9) so skrutkou počítadla vodomera (poloha 7): jednou overovacou značkou (previazaná plomba, poloha 15) (obr. č.13)
 - neodnímateľnosť krytu počítadla (poloha 20) jednou overovacou značkou (previazaná plomba, poloha 15) (obr. č.13) – môže byť použitá aj montážna značka



7 ČAS PLATNOSTI OVERENIA

Čas platnosti overenia je stanovený na 6 rokov v súlade s Výmerom ÚNMS SR z 29. mája 1998 č. 198/1998.

8 VZORKY MERADIEL

Metrologická skúška bola vykonaná na 3 ks vzoriek vodomero v SMÚ Bratislava. Vzorka meradla 1 ks DN 50 je uložená v SMÚ.

Dátum vydania: 10.08.1999

Vypracoval: Ing. Igor PETER
Ing. Miroslava BENKOVÁ

Prílohu schválil: Ing. Igor PETER
vedúci laboratória prietoku

