

SLUŽBY LEGÁLNEJ METROLÓGIE SLOVENSKEJ REPUBLIKY
ŠTÁTNA SKÚŠOBŇA SKTC - 127
Hviezdoslavova 31, 975 90 Banská Bystrica



CERTIFIKÁT č. C/310241/127/142/99-279

zo dňa 23. 12. 1999

Štátna skúšobňa SKTC - 127 pri SLM SR Banská Bystrica oprávnená na výkon certifikácie výmerom Úradu pre normalizáciu, metrológiu a skúšobníctvo Slovenskej republiky č. 197/1998 zo dňa 29. mája 1998 vydaným podľa § 6 zákona č. 30/1968 Zb., o štátnom skúšobníctve v znení neskorších predpisov, v znení rozhodnutia predsedu ÚNMS SR č. 27 zo dňa 12. júla 1999 a v súlade s výmerom Úradu pre normalizáciu, metrológiu a skúšobníctvo Slovenskej republiky č. 195/1998 zo dňa 29. mája 1998 určujúcim výrobky-meradlá podľa § 24a uvedeného zákona na povinnú certifikáciu výrobkov v znení rozhodnutia predsedu ÚNMS SR č. 25 zo dňa 12. júla 1999 vydáva podľa § 24c tohto zákona a § 5 vyhlášky Úradu pre normalizáciu, metrológiu a skúšobníctvo Slovenskej republiky č. 246/1995 Z.z., o certifikácii výrobkov toto rozhodnutie.

- | | |
|-----------------------------------|---|
| 1. Výrobok (názov a typ) | Skrutkový horizontálny vodomer na studenú vodu
typu WP-MF, WPH-MF |
| 2. Číselný kód colného sadzovníka | 9026 10 51 |
| 3. Prihlasovateľ | ENBRA Slovakia spol. s r.o.
Zvolenská cesta 29, 974 05 Banská Bystrica |
| 4. IČO | 31624189 |
| 5. Výrobca (krajina) | HYDROMETER GmbH, Industriestrasse 13
91522 Ansbach, SRN |
| 6. IČO (resp. kód krajiny) | SRN |

Týmto certifikátom sa podľa § 24b uvedeného zákona potvrdzuje:

- a) zhoda vlastností uvedeného typu výrobku s týmito právnymi predpismi, technickými normami a technickými dokumentami:

STN 25 7801

pri dodržaní technických údajov a podmienok, uvedených v prílohe k tomuto Certifikátu

- b) predpoklady výrobcu pre trvalé dodržiavanie kvality certifikovaných výrobkov vo výrobe

Zmeny technických údajov meradla a podmienok nie sú dovolené. Meradlá certifikovaného typu podliehajú ako určené meradlá povinnému overeniu pred uvedením do obehu a počas ich používania podľa zákona č. 505/1990 Zb o metrológii.



Výsledky skúšok a zistení o zhode určených vlastností certifikovaného výrobku a previerke systému zabezpečovania kvality výrobkov sú uvedené v protokole o meraní k úlohe č. C235/99 zo dňa 30. 11. 1999.
Prihlasovateľ má povinnosť používať slovenskú certifikačnú značku

C 127
99

v zmysle prílohy k vyhláške č. 246/1995 Z.z.

Pri používaní certifikačnej značky prihlasovateľ je povinný dodržiavať tieto ďalšie podmienky:

Prihlasovateľ má právo prikladať kópiu certifikátu ku každej dodávke výrobkov.

Platnosť certifikátu je obmedzená na obdobie: od 23. 12. 1999 do 23. 12. 2009

P o u č e n i e : Proti tomuto rozhodnutiu môže prihlasovateľ podať odvolanie na Úrad pre normalizáciu, metrológiu a skúšobníctvo Slovenskej republiky, Štefanovičova 3, P.O.BOX 76, 810 05 Bratislava, prostredníctvom tejto štátnej skúšobne do 15 dní odo dňa jeho doručenia.

P r í l o h a je neoddeliteľnou súčasťou tohto rozhodnutia. Obsahuje celkovo 7 strán a 2 strany obrázkových príloh.



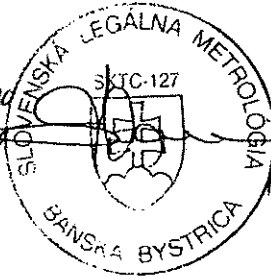
Jozef Slamka
Jozef Slamka
vedúci štátnej skúšobne SKTC - 127

Tento certifikát

nadobudol právoplatnosť dňa: 06.01.2000

V Banskej Bystrici dňa: 13.01.2000

Jozef Slamka
vedúci SKTC-127

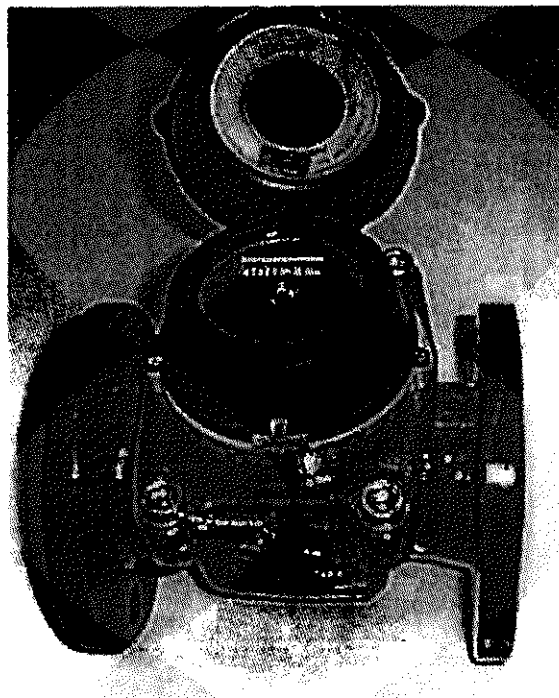


SKRUTKOVÝ HORIZONTÁLNY VODOMER NA STUDENÚ VODU TYPU WP-MF, WPH-MF

1 Základné údaje

Výrobca: Hydrometer GmbH, P.O.-BOX 1462
91505 Ansbach, SRN
Identifikačná značka typu meradla: 142/99-279

2 Popis meradla



Obr.č.1 Vodomer typu WP-MF, DN 50




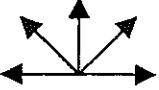
2.1 Charakteristika

Vodomer typu WP-MF (obr.č.1):

- je skrutkový horizontálny, na studenú vodu
- je s vnútornou reguláciou – pootáčaním krúžku a tým vstupných usmerňovacích lopatiek
- je s magnetickou spojkou
- je s vyberateľným meracím mechanizmom,
- je s prírubovým uchytením,
- je v rozsahu:
DN50-125mm – typ WP-MF
DN150-500mm – typ WPH-MF



- je montovateľný do potrubia podľa nasledovného obrázku:

POLOHA MONTÁŽE	POTRUBIE	HLAVA VODOMERA
	horizontálna	
vertikálna		bokom
šikmá		

Označenie jednotlivých typov:

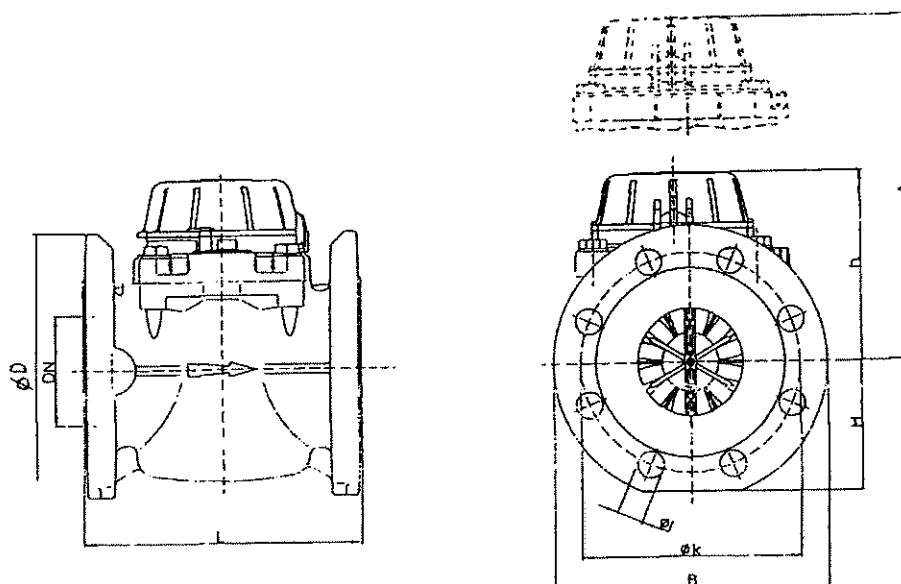
WP-MF Model 221
 WPH-MF Model 212

2.2 Princíp činnosti

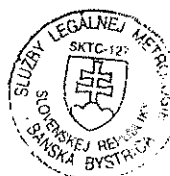
Pretekajúca voda uvádza do pohybu skrutkové koleso vodomera. Otáčavý pohyb skrutkového kolesa sa prenáša cez skrutkový a ozubený prevod a hriadelku na magnetickú spojku. Cez magnetickú spojku sa dostáva do pohybu suchobežné počítadlo. K počítadlu je možné pripojiť kontaktný vysielateľ impulzov.

2.3 Popis jednotlivých častí meradla

2.3.1 Teleso vodomera



Ob.č.2 Teleso vodomera typu WP-MF



Tab.č.1 Geometrické rozmery

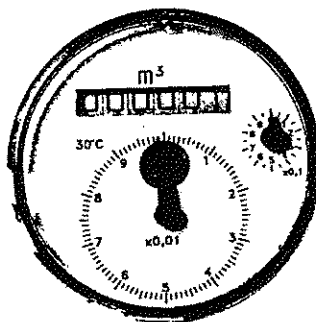
Typ			WP-MF					WPH-MF					
Svelosť	DN	mm	50	65	80	100	125	150	200	250	300	400	500
Vonkajší priemer	D	mm	165	185	200	220	250	285	340	405	460	580	715
Stavebná dĺžka	L	mm	200	200	225	250	250	300	350	450	500	500	500
Šírka	B	mm	165	185	200	220	250	285	340	405	460	580	715
Výška	H	mm	75	83	94	106	118	135	163	203	230	290	358
Výška	h	mm	123	123	140	140	140	212	212	236	261	311	361
Rozmer	A	mm	225	225	265	265	265	445	445	461	486	607	567
Priemer	k	mm	125	145	160	180	210	240	295	350 (335)	400 (410)	515 (525)	620 (650)
Priemer	l	mm	18	18	18	18	18	22	22	23 (27)	23 (27)	27 (30)	27 (33)

Tvary telesa vodomera pre jednotlivé svetlosti sú na obr.č.6 až 9 za textom tejto prílohy.

2.3.2 Počítadlo vodomera

je mechanické, suchobežné, kombinované ručičkové s valčekovým

- ♦ 6 valčekov (čitateľnosť dielika valčekového počítadla je 1 m³)
- ♦ 2 ciferníky s ručičkami (čitateľnosť dielika ručičkového počítadla je 1 dm³)

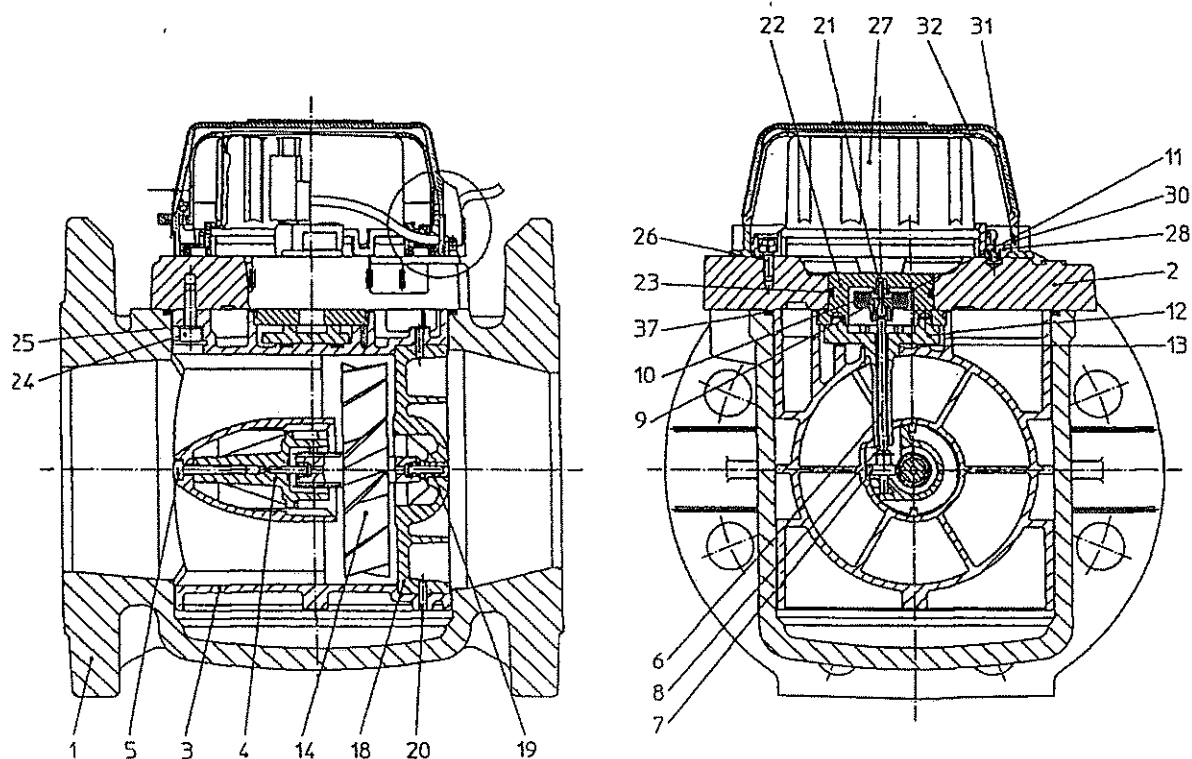


Obr.č.3 Ciferník počítadla vodomera

Počítadlo je vybavené ručicou pre optoelektronické snímanie otáčok.
 Počítadlo môže byť vybavené kontaktným vysielačom impulzov.



2.3.3 Mechanizmus vodomera



Obr.č.4 Konštrukcia mechanizmu vodomera

3 Základné technické a metrologické údaje

3.1 Technické údaje

Tab.č.2

Typ		WP-MF					WPH-MF						
Menovitá svetlosť DN	mm	50	65	80	100	125	150	200	250	300	400	500	
Uchytenie		príruba											
Menovitý tlak	MPa	1,6	1,6	1,6	1,6	1,6	1,6	1,6	1,6	1,6	1,6	1,6	
Max. tlaková strata	MPa	0,1											
Max. teplota	°C	30											
Čitateľnosť dielika	dm ³	1											
Kapacita počítadla	m ³	999 999											
Kontaktný vysielateľ impulzov	dm ³ /imp	100, 1 000					1 000, 10 000			10 000, 100 000			
Optoelektronické snímanie otáčok	dm ³ /imp	1					10			100			



3.2 Metrologické údaje

Dovolená chyba meradla:

horný merací rozsah	...	$Q_t \leq Q \leq Q_{max}$...	2%
spodný merací rozsah	...	$Q_{min} \leq Q < Q_t$...	5%

Tab.č.3 Prietoky pre overovanie pre jednotlivé triedy

Typ			WP-MF					WPH-MF					
Menovitá svetlosť	DN	mm	50	65	80	100	125	150	200	250	300	400	500
Menovitý prietok	Q_n	m ³ /h	15	25	40	60	100	150	250	400	600	1000	1500
Maximálny prietok	Q_{max}	m ³ /h	30	50	80	120	200	300	500	800	1200	2000	3000
Metrologická trieda A													
Poloha inštalácie	V-vert	H-hor	H										
Prechodový prietok	Q_t	m ³ /h	4,5	7,5	12	18	30	45	75	120	180	300	450
Minimálny prietok	Q_{min}	m ³ /h	1,2	2	3,2	4,8	8	12	20	32	48	80	120
Metrologická trieda B													
Poloha inštalácie	V-vert	H-hor	H										
Prechodový prietok	Q_t	m ³ /h	3	5	8	12	20	30	50	80	120	200	300
Minimálny prietok	Q_{min}	m ³ /h	0,45	0,7	1,2	1,8	3	4,5	7,5	12	18	30	45

Pozn: Uvedené hodnoty prietokov sú prevzaté z predpisu č.75/33/EEC z 17.12.1974

4 Skúška

4.1 Miesto vykonania skúšok

Skúška sa uskutočnila v SLM SR MP Bratislava.

4.2 Použitá metóda a etalonážne zariadenie

Technická skúška vodomeroch sa vykonala v súlade s PNÚ 1420.2 a s predpisom 75/33/EEC. Pri skúške bola použitá hmotnostná metóda s letným štartom. Cerifikát sa vydáva na základe skúšok a posúdenia vzoriek s dokumentáciou výrobcu.

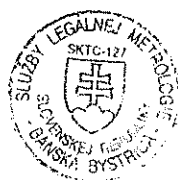
4.3 Prehlásenie

Na základe skúšok a odborného posúdenia technickej a výkresovej dokumentácie sa zistilo, že vodomery vyhovujú

STN 25 7801.

5 Údaje na meradle

Na štítku vodomera sú vyznačené tieto údaje :



◆ typ vodomera	napr.	WP-MF
◆ model	napr.	221
◆ značka výrobcu		Hydrometer
◆ výrobné číslo	napr.	HY97575967
◆ menovitý prietok	napr.	Qn 15
◆ max. teplota		30 °C
◆ identifikačná značka typu meradla		142/99-279

Na viditeľnom mieste je vyznačená

všeobecná certifikačná značka

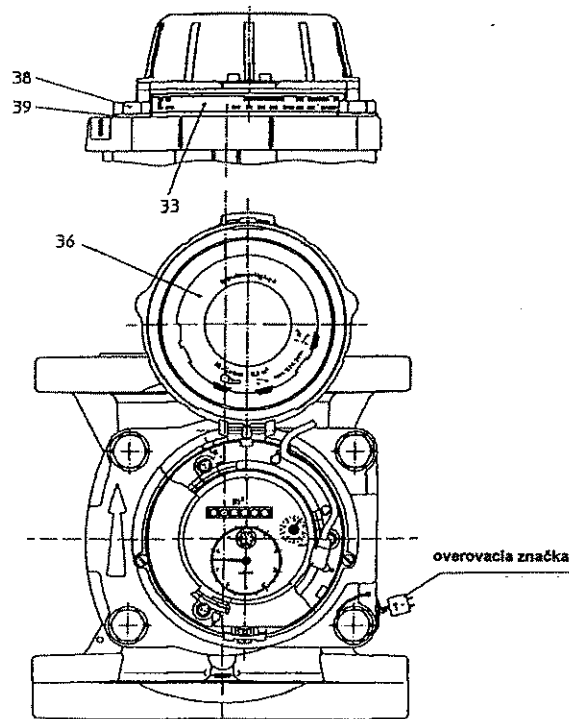
C¹²⁷₉₉

Na číselníku počítadla sú uvedené údaje označujúce hodnoty valčekových a ručičkových počítadiel.

Na telese vodomera je vyznačený smer prúdenia vody.

6 Overenie

Vodomer sa overuje podľa PNÚ 14 20.2 v horizontálnej polohe. Vyhovujúci vodomer sa vybaví overovacou značkou (nálepkou). Neodnímateľnosť telesa od hlavy vodomera sa zabezpečí jednou previazanou plombou (obr.č.5).



Obr.č.5 Zabezpečenie vodomera

7 Čas platnosti overenia


Čas platnosti overenia je stanovený na 6 rokov v súlade s Rozhodnutím ÚNMS SR z 12. júla 1999 č. 28.



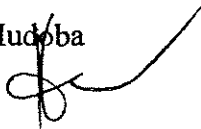
8 Vzorky meradiel

Metrologická skúška bola vykonaná na 3 ks vzoriek vodomero. Vzorka meradla v počte Iks je uložená u žiadateľa certifikátu. 2

Skúšky vykonala:

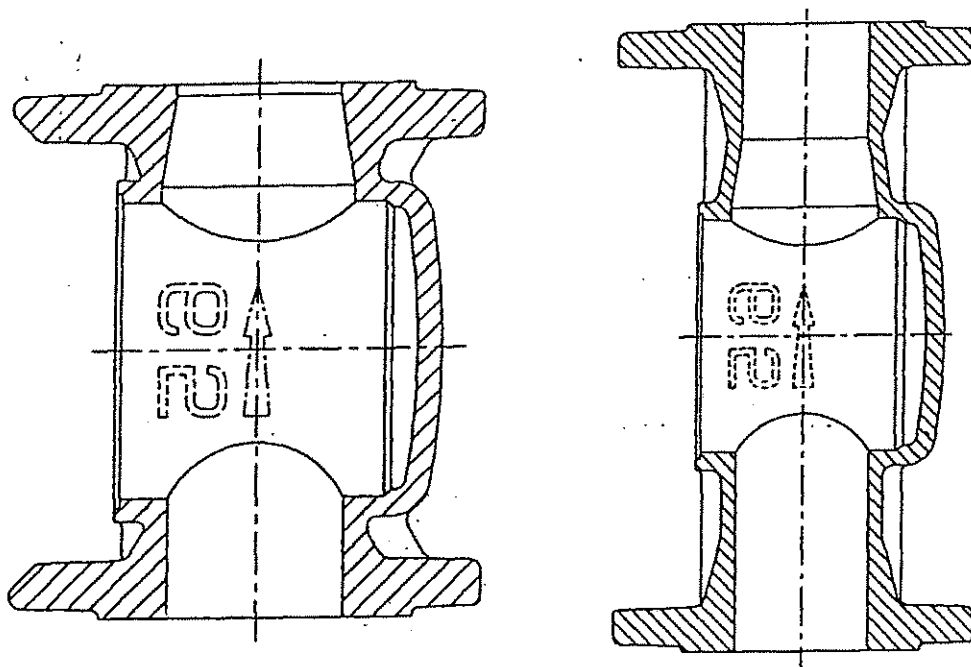

Ing. Miroslava Benková
SLM SR MP Bratislava

Riaditeľ SLM SR MP Bratislava:

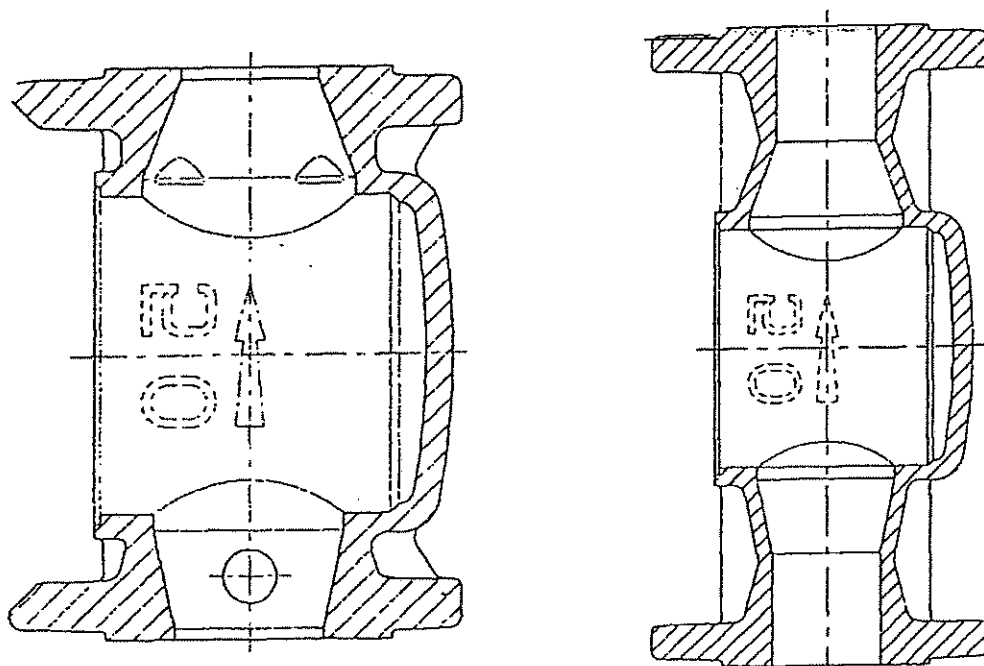
Ing. Ladislav Hudoba


Dátum vydania: 23.12.1999



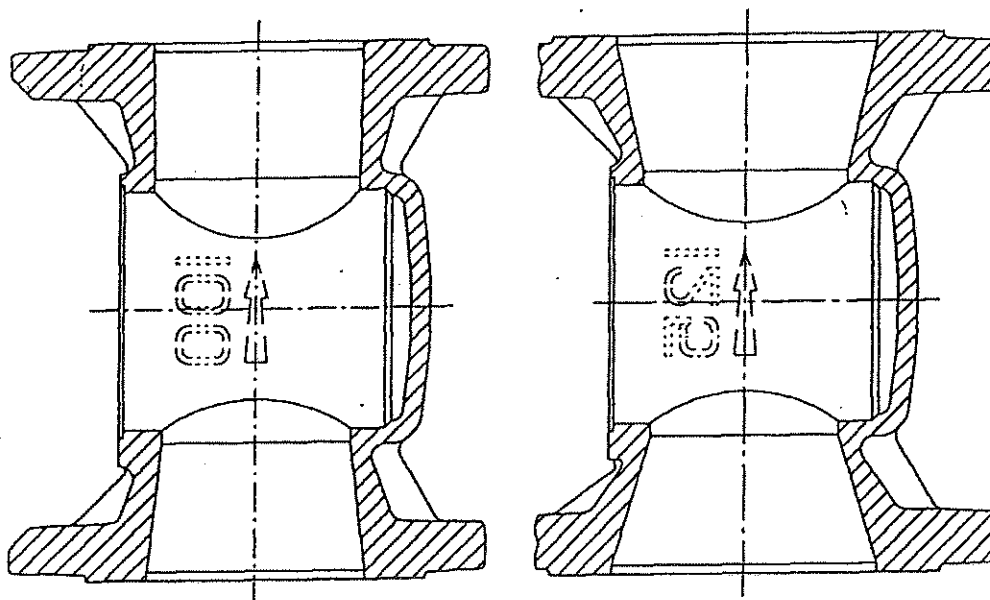


Obr.č.6 Teleso vodomera DN 65

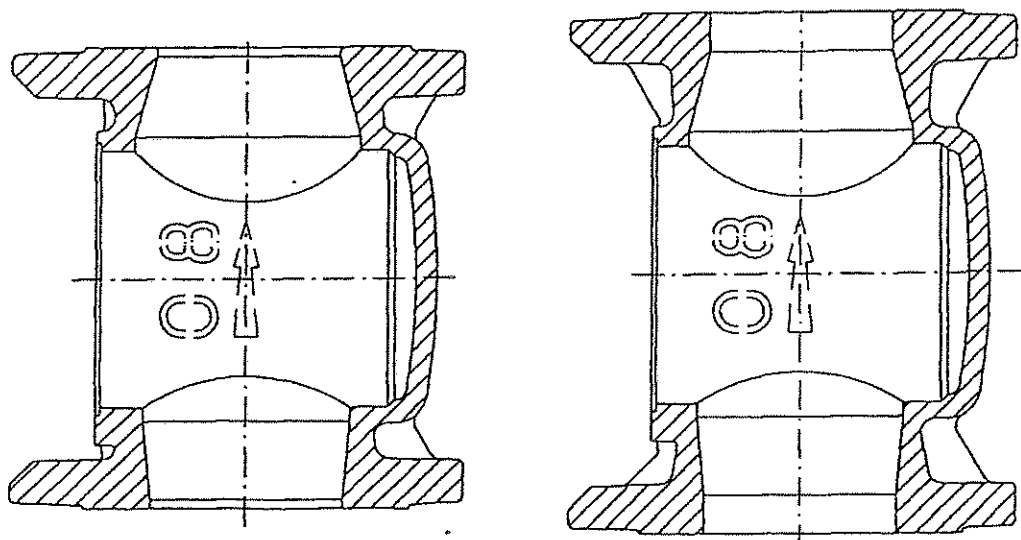


Obr.č.7 Teleso vodomera DN 50





Obr.č.8 Teleso vodomera DN 100, 125



Obr.č.9 Teleso vodomera DN 80

