

SLUŽBY LEGÁLNEJ METROLÓGIE SLOVENSKEJ REPUBLIKY

ŠTÁTNA SKÚŠOBŇA SKTC - 127

Hviezdoslavova 31, 975 90 Banská Bystrica



CERTIFIKÁT č. C/310191/127/142/99-369

zo dňa 05. 10. 1999

Štátna skúšobňa SKTC - 127 pri SLM SR Banská Bystrica oprávnená na výkon certifikácie výmerom Úradu pre normalizáciu, metrológiu a skúšobníctvo Slovenskej republiky č. 197/1998 zo dňa 29. mája 1998 vydaným podľa § 6 zákona č. 30/1968 Zb., o štátnom skúšobníctve v znení neskorších predpisov, v znení rozhodnutia predsedu ÚNMS SR č. 27 zo dňa 12. júla 1999 a v súlade s výmerom Úradu pre normalizáciu, metrológiu a skúšobníctvo Slovenskej republiky č. 195/1998 zo dňa 29. mája 1998 určujúcim výroby-meradlá podľa § 24a uvedeného zákona na povinnú certifikáciu výrobkov v znení rozhodnutia predsedu ÚNMS SR č. 25 zo dňa 12. júla 1999 vydáva podľa § 24c tohto zákona a § 5 vyhlášky Úradu pre normalizáciu, metrológiu a skúšobníctvo Slovenskej republiky č. 246/1995 Z.z., o certifikácii výrobkov toto rozhodnutie.

- | | |
|-----------------------------------|--|
| 1. Výrobok (názov a typ) | Viacvtokový suchobežný vodomer na teplú vodu
typovej rady M-T..., M-TF... a M-TS...
s označením K, X |
| 2. Číselný kód colného sadzovníka | 90261091 |
| 3. Prihlasovateľ | V. I. TRADE spol. s r.o.
Novozámocká 102, 949 05 Nitra 5 |
| 4. IČO | 31435530 |
| 5. Výrobca (krajina) | HYDROMETER GmbH
915 22 Ansbach, SRN |
| 6. IČO (resp. kód krajiny) | SRN |

Týmto certifikátom sa podľa § 24b uvedeného zákona potvrdzuje:

- a) zhoda vlastností uvedeného typu výrobku s týmito právnymi predpismi, technickými normami a technickými dokumentami:

STN 25 7801

pri dodržaní technických údajov a podmienok, uvedených v prílohe k tomuto Certifikátu

- b) predpoklady výrobcu pre trvalé dodržiavanie kvality certifikovaných výrobkov vo výrobe

Zmeny technických údajov meradla a podmienok nie sú dovolené. Meradlá certifikovaného typu podliehajú ako určené meradlá povinnému overeniu pred uvedením do obehu a počas ich používania podľa zákona č. 505/1990 Zb. o metrológii



Výsledky skúšok a zistení o zhode určených vlastností certifikovaného výrobku a preverke systému zabezpečovania kvality výrobkov sú uvedené v protokole o meraní k úlohe č. C197/99 zo dňa 20. 09. 1998.
Prihlasovateľ má povinnosť používať slovenskú certifikačnú značku

C 127
99

v zmysle prílohy k vyhláske č. 246/1995 Z.z.

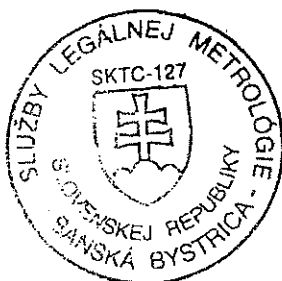
Pri používaní certifikačnej značky prihlasovateľ je povinný dodržiavať tieto ďalšie podmienky:

Prihlasovateľ má právo prikladať kópiu certifikátu ku každej dodávke výrobkov.

Platnosť certifikátu je obmedzená na obdobie: od 05. 10. 1999 do 05. 10. 2009

P o u č e n i e : Proti tomuto rozhodnutiu môže prihlasovateľ podať odvolanie na Úrad pre normalizáciu, metrológiu a skúšobníctvo Slovenskej republiky, Štefanovičova 3, P.O.BOX 76, 810 05 Bratislava, prostredníctvom tejto štátnej skúšobne do 15 dní odo dňa jeho doručenia.

P r í l o h a je neoddeliteľnou súčasťou tohto rozhodnutia. Obsahuje celkovo 7 strán, z toho 3 strany textu a 4 strany obrázkových príloh.



Jozef S l a m k a
vedúci štátnej skúšobne SKTC - 127

Viacvtokový suchobežný vodoměr na teplú vodu typovej rady M-T., M-TF. a M-TS..

1. Základné údaje

Výrobca meradla : Hydrometer GmbH, Industriestrasse 13,
91522 Ansbach , SRN

2. Popis meradla

2.1 Charakteristika meradla

Vodoměr typovej rady M-T.... (obr.č.1/1 a1/2) je:

- lopatkový viacvtokový na teplú vodu
- s vonkajšou obtokovou reguláciou ,
- poloha montáže do horizontálneho potrubia H pre radu M-T..
do vertikálneho potrubia V pre radu M-TS a M-TF
- s magnetickou spojkou
- s vtokovým filtrom
- so závitovým alebo prírubovým uchytением

Označovanie viacvtokového suchobežného vodoměra na teplú vodu typovej rady :

M - T .. - montáž do **horizontálneho potrubia**

M - TS .. S - montáž do **stúpajúceho potrubia** (stúpajúci prietok vody)

M - TF .. F - montáž do **stúpajúceho potrubia** (klesajúci prietok vody)

- s označením - K vysielateľ impulzov
- s označením - X typ číselníka (podľa katalógu)

Príklad označenie : M-TSXX

Viacvtokový suchobežný vodoměr, do stúpajúceho prúdu vody s vysielateľom impulzov .

2.2 Princíp činnosti

Pretekajúca voda uvádza do pohybu lopatkové koleso vodoměra. Otáčavý pohyb sa prenáša cez magnetickú spojkou na suchobežné počítadlo (k počítadlu je možné pripojiť vysielateľ impulzov).



4. Skúška

4.1 Použitá metóda

Skúška sa uskutočnila v súlade s PNÚ 1425.2 a posúdením výsledkov technických skúšok vykonaných v SMÚ Bratislava (číslo schválenia typu v SR TCS142/92-1213).

4.2 Prehlásenie

Skúškou bolo zistené, že viacvtokové suchobežné lopatkové vodomery na teplú vodu typovej rady M- T....vyhovujú

STN 25 7801

5. Údaje na meradle

Na štítku vodomera musia byť uvedené všetky nasledovné údaje v štátnom jazyku :

typ	napr. M - TSXX
výrobca	Hydrometer
číslo Certifikátu	142/99 - 369
výrobné číslo/rok	napr. 125555/98
metrologická trieda	A
maximálna teplota :	90 °C
nominálny tlak	PN 16

V prípade, ak je vodoměr vybavený vysielateľom impulzov musí byť uvedený aj počet litrov na impulz.

6. Overenie

6.1 Vodoměr sa skúša podľa PNÚ 1425.2 . Vodomery sa povoľuje skúšať studenou vodou pri dodržaní dovolenej chyby podľa PNÚ 1420.2 $\pm 2\%$ v hornom meracom rozsahu. Každý 250 –ty ks sa musí skúšať teplou vodou.

6.2 Vodoměr, ktorý vyhovel skúške sa označí overovacou značkou . Neodnímateľnosť telesa od hlavy vodomera zabezpečí previazaním pomocou plobovacieho drôtu a plombou .(Obr.č.5)

7. Čas platnosti overenia

Čas platnosti overenia je v súlade s Rozhodnutím predsedu ÚNMS č.28/1999 stanovený na 4 roky.

Platnosť Certifikátu je 10 rokov.

8. Vzorka meradla

Vzorka meradla je uložená u žiadateľa certifikátu.

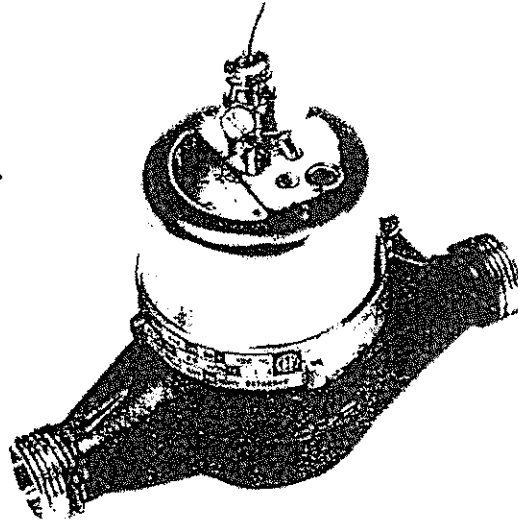
Skúšku vykonal : František Marczel SLM SR MP Bratislava

ing.Ladislav Hudoba Riaditeľ SLM SR MP Bratislava

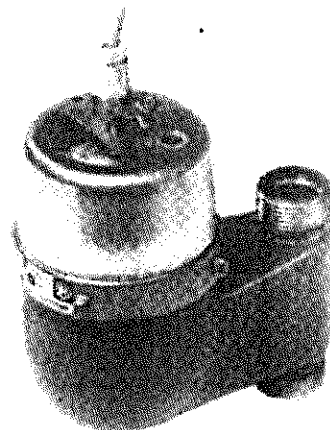
V Bratislave 05.10.1999



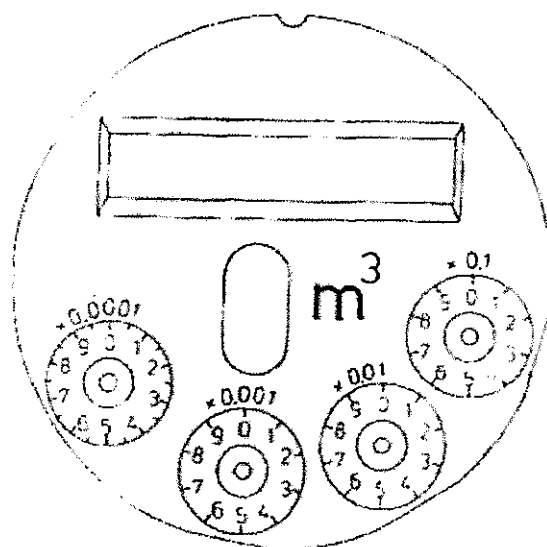
Obr.č.1/1
Vodomer typovej rady M- T...



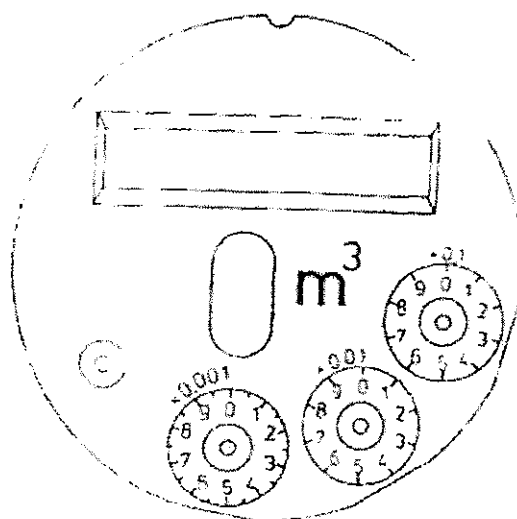
Obr.č.1/2
Vodomer typovej rady M- TS... a M-TF...



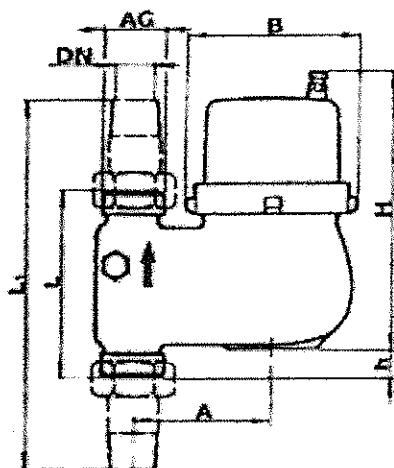
Obr. č. 2a
Číselník vodomera



Obr. č. 2b
Číselník vodomera



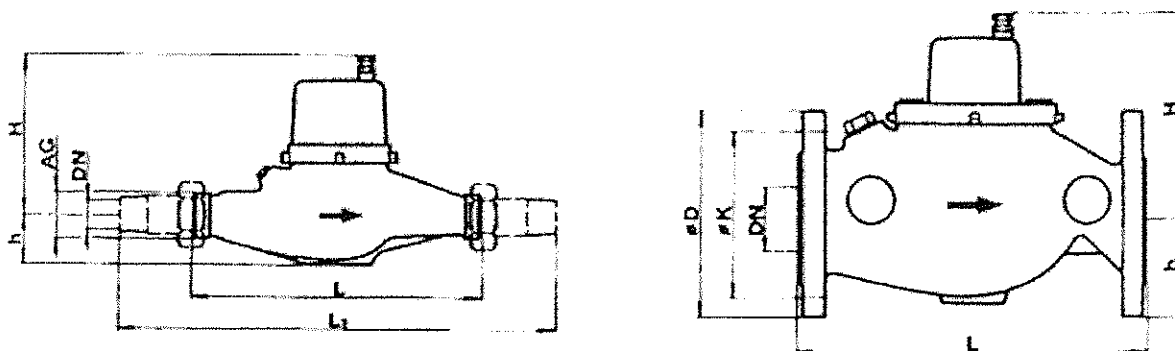
Obr.3 Geometrické tvary vodomera typovej rady M – TS... a M – TF...



Tabuľka č.1

Qn	m ³	1	1,5	2,5	3,5	6	10
DN	mm	20	20	20	25	25	40
L	mm	105	105	105	150	150	200
H	mm	180	180	180	191	191	221
A	mm	82	82	82	95	95	120
B	mm	96	96	96	102	102	130

Obr. č. 4 Geometrické tvary vodomera typovej rady M - T ...



Tabuľka č.2

Qn	m ³	1	1	1,5	1,5	2,5	3,5	6	10
DN	mm	15	20	15	20	20	25	25	40
L	mm	165	190	165	190	190	260	260	300
H	mm	135	135	135	135	135	140	140	155
B	mm	96	96	96	96	96	102	102	137
h	mm	40	40	40	40	40	45	45	50



Obr. č. 5
Umiestnenie overovacej značky

