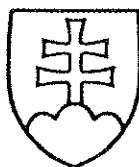


SLUŽBY LEGÁLNEJ METROLÓGIE SLOVENSKEJ REPUBLIKY

ŠTÁTNA SKÚŠOBŇA SKTC - 127
Hviezdoslavova 31, 975 90 Banská Bystrica



CERTIFIKÁT č. C/310173/127/142/99-361

zo dňa 03. 09. 1999

Štátna skúšobňa SKTC - 127 pri SLM SR Banská Bystrica oprávnená na výkon certifikácie výmerom Úradu pre normalizáciu, metrológiu a skúšobníctvo Slovenskej republiky č. 197/1998 zo dňa 29. mája 1998 vydaným podľa § 6 zákona č. 30/1968 Zb., o štátnom skúšobníctve v znení neskorších predpisov, v znení rozhodnutia predsedu ÚNMS SR č. 27 zo dňa 12. júla 1999 a v súlade s výmerom Úradu pre normalizáciu, metrológiu a skúšobníctvo Slovenskej republiky č. 195/1998 zo dňa 29. mája 1998 určujúcim výroby-meradlá podľa § 24a uvedeného zákona na povinnú certifikáciu výrobkov v znení rozhodnutia predsedu ÚNMS SR č. 25 zo dňa 12. júla 1999 vydáva podľa § 24c tohto zákona a § 5 vyhlášky Úradu pre normalizáciu, metrológiu a skúšobníctvo Slovenskej republiky č. 246/1995 Z.z., o certifikácii výrobkov toto rozhodnutie.

- | | |
|-----------------------------------|---|
| 1. Výrobok (názov a typ) | Jednotkový lopatkový vodomer na studenú vodu
typ EV |
| 2. Číselný kód colného sadzovníka | 90282000 |
| 3. Prihlasovateľ | ENBRA Slovakia spol. s r.o.
Zvolenská cesta 29, 974 05 Banská Bystrica |
| 4. IČO | 31624189 |
| 5. Výrobca (krajina) | ENBRA spol. s r.o.
Durd'áková 5, 613 00 Brno |
| 6. IČO (resp. kód krajiny) | Česká republika |

Týmto certifikátom sa podľa § 24b uvedeného zákona potvrdzuje:

- a) zhoda vlastností uvedeného typu výrobku s týmito právnymi predpismi, technickými normami a technickými dokumentami:

STN 25 7801

pri dodržaní technických údajov a podmienok, uvedených v prílohe k tomuto Certifikátu

- b) predpoklady výrobcu pre trvalé dodržiavanie kvality certifikovaných výrobkov vo výrobe

Zmeny technických údajov meradla a podmienok nie sú dovolené. Meradlá certifikovaného typu podliehajú ako určené meradlá povinnému overeniu pred uvedením do obehu a počas ich používania podľa zákona č. 505/1990 Zb. o metrológii.



Výsledky skúšok a zistení o zhode určených vlastností certifikovaného výrobku a previerke systému zabezpečovania kvality výrobkov sú uvedené v protokole o meraní k úlohe č. C117/99 zo dňa 05. 05. 1999.
Prihlasovateľ má povinnosť používať slovenskú certifikačnú značku

C 127
99

v zmysle prílohy k vyhláške č. 246/1995 Z.z.

Pri používaní certifikačnej značky prihlasovateľ je povinný dodržiavať tieto ďalšie podmienky:

Prihlasovateľ má právo prikladať kópiu certifikátu ku každej dodávke výrobkov.

Platnosť certifikátu je obmedzená na obdobie: od 03. 09. 1999 do 03. 09. 2009

P o u č e n i e : Proti tomuto rozhodnutiu môže prihlasovateľ podať odvolanie na Úrad pre normalizáciu, metrologiu a skúšobníctvo Slovenskej republiky, Štefanovičova 3, P.O.BOX 76, 810 05 Bratislava, prostredníctvom tejto štátnej skúšobne do 15 dní odo dňa jeho doručenia.

P r í l o h a je neoddeliteľnou súčasťou tohto rozhodnutia. Obsahuje celkovo 6 strán.



Jozef S l a m k a
vedúci štátnej skúšobne SKTC - 127

JEDNOVŤOKOVÝ LOPATKOVÝ VODOMER NA STUDENÚ VODU TYPU EV

1 Základné údaje

Výrobca: **Enbra s.r.o.**
Durd'ákova 5
613 00 Brno, ČR

Identifikačné číslo typu meradla: **142/99-361**

2 Popis meradla

2.1 Charakteristika

Vodomer typu EV (obr. č. 1):

- ♦ je bytový na studenú vodu
- ♦ je jednovťokový, lopatkový, suchobežný,
- ♦ je vybavený magnetickou spojkou,
- ♦ je s vnútornou hradidlovou reguláciou (pootáčaním hradítkovej dosky),
- ♦ je montovateľný do horizontálnej polohy (počítadlom smerom hore) alebo vertikálnej polohy.



Obr. č. 1 Vodomer typu EV

2.2 Princíp činnosti

Základom vodomera je lopatkové koleso tangenciálne uložené v meracej komore a otáčané prúdom vody, ktorý ho dostáva do rotácie. Rotačný pohyb je prenášaný magnetickou spojkou na mechanické počítadlo.



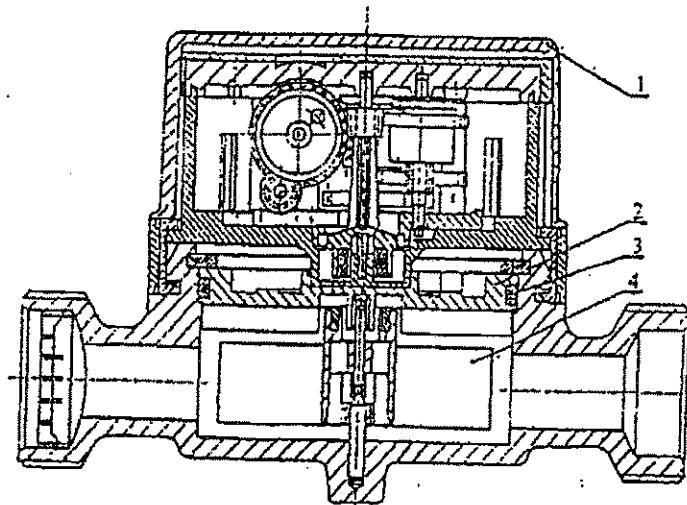
2.3 Popis jednotlivých částí meradla

2.3.1 Hydraulická část'

Mechanizmus vodomera :

- ◆ je jednovtokový
- ◆ je s plochou spodnou časťou vnútornej komory
- ◆ je s dvojčapovým uložením lopatkového kolesa
- ◆ je so 10 lopatkami lopatkového kolesa
- ◆ menovitý objem jednej otáčky vodomera je $25,773 \text{ cm}^3$

Rez vodomermom je na obr. č. 2.



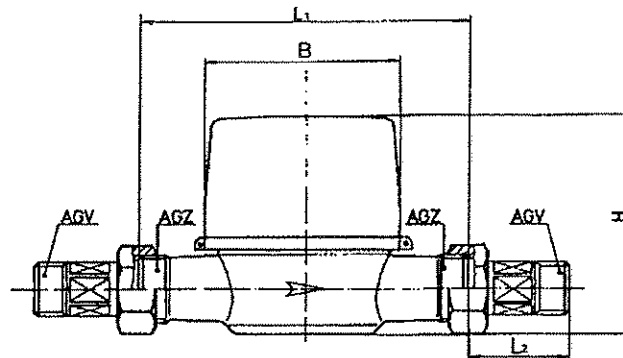
Obr. č. 2 Rez vodomermom typu EV

2.3.2 Teleso vodomera

Teleso vodomera je znázornené na obr. č. 3 s nasledujúcimi rozmermi:

Svetlosť vodomera	DN	mm	15	20
Pripojovací rozmer	AGZ	“	G 3/4	G 1
Pripojovací rozmer	AGV	“	G 1/2	G 3/4
Dĺžka	L_1	mm	80 (110)	130
Dĺžka	L_2	mm	30 (až 80)	
Šírka	B	mm	69	
Výška	H	mm	70	





Obr. č. 3 Teleso vodomera

Materiál vodomera:

Puzdro	mosadz
Závitový krúžok	mosadz
Utesňovacia doska	plast
Lopatkové koleso	plast
Magnet	ferit

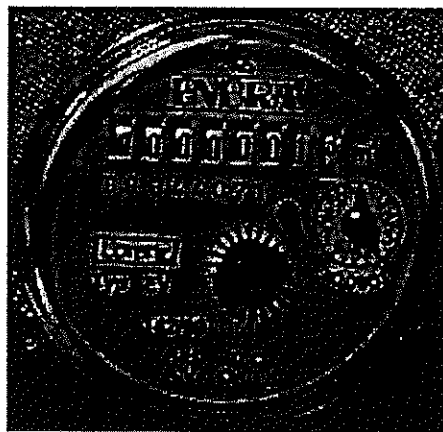
2.3.3 Počítadlo vodomera

je mechanické kombinované ručičkové s valčekovým:

8 valčekov, čitateľnosť dielika valčekového počítadla 1 dm^3 ,

1 ciferník s ručičkou, čitateľnosť dielika ručičkového počítadla $0,05 \text{ dm}^3$.

Počítadlo je vybavené ukazovateľom chodu s možnosťou optoelektronického snímania otáčok.



Obr. č. 4 Číselník počítadla vodomera



3 Základné technické a metrologické údaje

3.1 Technické údaje

Typ vodomera	Q_n	m^3/h	1,5	2,5
Menovitá svetlosť	DN	mm	15	20
Uchytenie		"	G 3/4 G 1/2	G 1 G 3/4
Menovitý tlak	PN	bar	1	1
Max.tlak. strata		bar	0,1	0,1
Max. teplota		$^{\circ}C$	30	30
Stavebná dĺžka	L	mm	110	130
Hmotnosť		kg	0,57	0,45
Čitateľnosť dielika		dm^3	0,05	0,05
Kapacita počítadla		m^3	99 999	99 999

3.2 Metrologické údaje

Dovolená chyba meradla:

horný merací rozsah $Q_t \leq Q \leq Q_{max}$ 2%

spodný merací rozsah $Q_{min} \leq Q < Q_t$ 5%

Nominálny prietok	Q_n	m^3/h	1,5	2,5
Trieda A				
poloha montáže	H-hor.	V-vert.	H,V	H,V
Prechodový prietok	Q_t	m^3/h	0,15	0,25
Minimálny prietok	Q_{min}	m^3/h	0,06	0,1
Trieda B				
poloha montáže	H-hor.	V-vert.	H	H,V
Prechodový prietok	Q_t	m^3/h	0,12	0,2
Minimálny prietok	Q_{min}	m^3/h	0,03	0,05

4 Skúška

4.1 Miesto vykonania skúšok

Skúška sa uskutočnila v laboratóriu prietoku SLM SR MP Bratislava a v SMÚ Bratislava.



4.2 Použitá metóda a etalonážne zariadenie

Technická skúška vodomerov sa vykonala v súlade s PNÚ 1420.2 a s predpisom 75/33/EEC. Pri skúške bola použitá hmotnostná metóda s pevným štartom.

4.3 Prehlásenie

Na základe vykonaných skúšok a odborného posúdenia technickej a výkresovej dokumentácie sa zistilo, že vodomery na studenú vodu typu EV vyhovujú

STN 25 7801.

5 Údaje na meradle

Na štítku vodomera, ktorý je časťou číselníka počítadla sú vyznačené tieto údaje :

◆ značka výrobcu	ENBRA
◆ veľkosť meradla	Q_n 1,5
◆ typ vodomera	EV
◆ výrobné číslo a rok výroby	napr. 99284390
◆ jednotka pretečeného objemu	m^3
◆ poloha inštalácie a metrologická trieda	H,V-A
◆ max. teplota	30 °C
◆ identifikačné číslo typu meradla	142/99-361

Na telese vodomera je šípkou vyznačený smer prúdenia vody.

Na viditeľnom mieste je vyznačená

všeobecná certifikačná značka C_{99}^{127}

6 Overenie

Vodomer sa overuje podľa PNÚ 14 20.2 v horizontálnej polohe v prietokoch uvedených v bode 3.2 tejto prílohy k Certifikátu. Vodomer, ktorý vyhovel skúške sa označí overovacou značkou (nálepkou alebo previazanou plombou).

7 Čas platnosti overenia

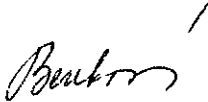
Čas platnosti overenia je stanovený na 6 rokov v súlade s Rozhodnutím ÚNMS SR z 12. júla 1999 č. 28.



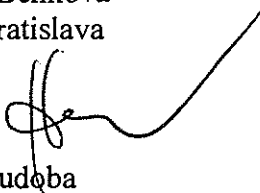
8 Vzorky meradiel

Metrologická skúška bola vykonaná na 2 ks vzoriek vodomerov v SLM SR MP Bratislava.
Vzorka meradla DN 15 je uložená v SLM SR MP Bratislava.

Skúšky vykonala:


Ing. Miroslava Benková
SLM SR MP Bratislava

Riaditeľ SLM SR MP Bratislava:


Ing. Ladislav Hudoba

V Bratislave, 3.9.1999

