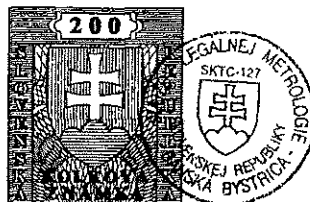


SLUŽBY LEGÁLNEJ METROLÓGIE SLOVENSKEJ REPUBLIKY
ŠTÁTNA SKÚŠOBŇA SKTC - 127
Hviezdoslavova 31, 975 90 Banská Bystrica



CERTIFIKÁT č. C/310052/127/128/99-306

zo dňa 13. 08. 1999

Štátna skúšobňa SKTC - 127 pri SLM SR Banská Bystrica oprávnená na výkon certifikácie výmerom Úradu pre normalizáciu, metrológiu a skúšobníctvo Slovenskej republiky č. 197/1998 zo dňa 29. mája 1998 vydaným podľa § 6 zákona č. 30/1968 Zb., o štátnom skúšobníctve v znení neskorších predpisov, v znení rozhodnutia predsedu ÚNMS SR č. 27 zo dňa 12. júla 1999 a v súlade s výmerom Úradu pre normalizáciu, metrológiu a skúšobníctvo Slovenskej republiky č. 195/1998 zo dňa 29. mája 1998 určujúcim výroby-meradlá podľa § 24a uvedeného zákona na povinnú certifikáciu výrobkov v znení rozhodnutia predsedu ÚNMS SR č. 25 zo dňa 12. júla 1999 vydáva podľa § 24c tohto zákona a § 5 vyhlášky Úradu pre normalizáciu, metrológiu a skúšobníctvo Slovenskej republiky č. 246/1995 Z.z. o certifikácii výrobkov toto rozhodnutie.

- | | |
|-----------------------------------|---|
| 1. Výrobok (názov a typ) | Elektronické váhy s neautomatickou činnosťou LIBRA
typový rad BASIC , modely SP... a RK-10 |
| 2. Číselný kód colného sadzovníka | 842381 |
| 3. Prihlasovateľ | LIBRA spol. s r.o.
Bazová 8, 825 12 Bratislava |
| 4. IČO | 17329469 |
| 5. Výrobca (krajina) | LIBRA spol. s r.o.
Bazová 8, 825 12 Bratislava, Slovenská republika |
| 6. IČO (resp. kód krajiny) | SR |

Týmto certifikátom sa podľa § 24b uvedeného zákona potvrdzuje:

- a) zhoda vlastností uvedeného typu výrobku s týmito právnymi predpismi, technickými normami a technickými dokumentami:

STN EN 45 501

pri dodržaní technických údajov a podmienok, uvedených v prílohe k tomuto Certifikátu

- b) predpoklady výrobcu pre trvalé dodržiavanie kvality certifikovaných výrobkov vo výrobe

Zmeny technických údajov meradla a podmienok nie sú dovolené. Meradlá certifikovaného typu podliehajú ako určené meradlá povinnému overeniu pred uvedením do obehu a počas ich používania podľa zákona č. 505/1990 Zb. o metrológii.



Výsledky skúšok a zistení o zhode určených vlastností certifikovaného výrobku a previerke systému zabezpečovania kvality výrobkov sú uvedené v protokole o meraní k úlohe č. C5/99 zo dňa 17. 12. 1998.
Prihlasovateľ má povinnosť používať slovenskú certifikačnú značku

C¹²⁷₉₉

v zmysle prílohy k vyhláške č. 246/1995 Z.z.

Pri používaní certifikačnej značky prihlasovateľ je povinný dodržiavať tieto ďalšie podmienky:


Prihlasovateľ má právo prikladať kópiu certifikátu ku každej dodávke výrobkov.

Platnosť certifikátu je obmedzená na obdobie: od **13. 08. 1999** do **13. 08. 2009**

P o u č e n i e : Proti tomuto rozhodnutiu môže prihlasovateľ podať odvolanie na Úrad pre normalizáciu, metrologiu a skúšobníctvo Slovenskej republiky, Štefanovičova 3, P.O.BOX 76, 810 05 Bratislava, prostredníctvom tejto štátnej skúšobne do 15 dní odo dňa jeho doručenia.

P r í l o h a je neoddeliteľnou súčasťou tohto rozhodnutia. Obsahuje celkovo 7 strán, z toho 5 strán textu, 1 stranu obrázkových príloh a 1 stranu tabuliek.




Jozef S i a n k a
vedúci štátnej skúšobne SKTC - 127

Elektronické váhy s neautomatickou činnosťou LIBRA, typový rad BASIC , modely SP.. a RK-10

1. ZÁKLADNÉ ÚDAJE

Výrobca: LIBRA, spol. s r.o.,
Bazová 8, 825 12 Bratislava

2. POPIS MERADLA

2.1 Charakteristika meradla

Elektronické váhy LIBRA typového radu BASIC, modely SP.. a RK-10 sú váhy s neautomatickou činnosťou, graduované, s automatickým vyvažovaním a s konštantnou hodnotou dielika.

2.2 Princíp činnosti

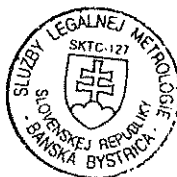
Účinkom bremena naloženého na nosič zaťaženia sa deformuje tenzometrický snímač zaťaženia, následkom čoho sa mení jeho elektrický výstupný signál. Výstupný analógový signál snímača zaťaženia sa zosilňuje, filtruje, v A/D prevodníku premieňa na digitálne impulzy a ďalej sa spracúva v mikroprocesore.

2.3 Popis

Jednotlivé komponenty váhy sú namontované na plochej základni vybavenej ustavovacím zariadením, chránené vrchným krytom (skrinka). Miska váhy je uložená na nosiči (kríži), ktorý je priskrutkovaný k snímaču zaťaženia. Snímač je dvoma skrutkami prichytený k základni. Snímač je zaťažovaný priamo, bez pákových prevodov. Indikačné a zobrazovacie moduly, resp. aj klávesnica môžu byť v závislosti od vyhotovenia integrované v skrinke, umiestnené na stĺpiku alebo umiestnené kombinovane.

Jednotlivé modely typového radu BASIC môžu mať nasledovné vyhotovenie (tabuľka č. 1):

- 1) BASIC SP - obchodné váhy kompaktné, 6 kláves, 6-miestny displej pre hmotnosť, 5-miestny displej pre taru, 3 indikačné prvky,
- 2) BASIC SP VE - obchodné váhy so zákaznickým displejom na stĺpiku, 6 kláves, 6-miestny displej pre hmotnosť, 5-miestny displej pre taru, 3 indikačné prvky,



č. C/310052/127/128/99-306

- 3) BASIC SP DUAL VE - obchodné váhy s displejmi na stĺpiku, 6 kláves, 6-miestny displej pre hmotnosť, 5-miestny displej pre taru, 3 indikačné prvky,
- 4) BASIC BABY - kompaktné váhy v úprave misky na váženie kojencov,
- 4) BASIC RK 10 - obchodné váhy s ukazovateľom ceny, kompaktné, 34 kláves, tri 6-miestne displeje pre hmotnosť, jednotkovú a celkovú cenu, 4 indikačné prvky, 50 PLU, pamäť pre troch predavačov (obrázok č. 1),
- 5) BASIC RK 10 VE - obchodné váhy s ukazovateľom ceny, so zákazníckym displejom na stĺpiku, 34 kláves, tri 6-miestne displeje pre hmotnosť, jednotkovú a celkovú cenu, 4 indikačné prvky, 50 PLU, pamäť pre troch predavačov.

Všetky modely majú rovnakú mechanickú a elektrickú konštrukciu okrem modelu BASIC BABY, ktorý má upravenú miskú.

Všetky modely môžu byť vyhotovené v prevedení s hornou medzou váživosti 6 kg, 15 kg, resp. 30 kg (tabuľka č. 2).

Všetky modely je možné rozšíriť o sériové rozhranie RS 232, o vnútornú batériu, resp. o výstup na pripojenie externého zdroja 12 V.

Všetky modely okrem BASIC BABY sú vhodné na priamy predaj verejnosti.

2.4 Funkcie a zariadenia

Váhy majú nasledujúce stále prístupné funkcie a zariadenia:

- zariadenie na počiatočné nastavenie nuly,
- zariadenie na automatickú korekciu nuly,
- automatické nulovacie zariadenie,
- poloautomatické nulovacie zariadenie a zobrazenie hodnoty brutto (iba modely BASIC SP..),
- poloautomatické subtraktívne tarovacie vyvažovacie zariadenie,
- pamäťové miesta pre jednotkovú cenu (iba modely BASIC RK..),
- zariadenie na hlásenie významných chýb a testovacie zariadenie,
- výpočet ceny, špeciálne aplikácie, sumarizácia, stornovanie, prevádzka s viacerými predávajúcimi (iba modely BASIC RK..),
- justovacie (*kalibračné*) zariadenie,
- ustavovacie zariadenie a libela.



2.5 Snímače zaťaženia

Vo váhach typového radu BASIC sa môžu použiť nasledujúce modely snímačov zaťaženia firmy CAMPESA, S.A.:

- 1) ARBE model CB, trieda C, $n_{\max} = 3000$, $E_{\max} = 10 \text{ kg}$, 20 kg, resp. 30 kg,
- 2) ARBE model MB, trieda C, $n_{\max} = 3000$, $E_{\max} = 10 \text{ kg}$, 20 kg, resp. 30 kg,
- 3) ARBE model MBA, trieda C, $n_{\max} = 3000$, $E_{\max} = 20 \text{ kg}$.

Uvedené tenzometrické snímače zaťaženia zodpovedajú požiadavkám odporúčania OIML R 60, čo je potvrdené skúšobnými certifikátmi č. E-96.02-C1, CEM-5.2-029-94 a CEM-5.2-030-94. Snímače sa môžu používať pri dodržaní čl. 4.12 STN EN 45501.

2.6 Rozhrania

Všetky modely je možné rozšíriť o sériové rozhranie RS 232, cez ktoré nesmie byť možné zadávať príkazy a dáta podľa čl. 5.3.6.1 STN EN 45501. Rozhranie nemusí byť zabezpečené.

2.7 Prídavné zariadenia

Pre nie úradne overiteľné použitie môžu byť k váham pripojené ľubovoľné prídavné zariadenia, ako tlačiareň, počítač, a iné.

2.8 Technické podmienky a náležitosti

- meradlo musí svojimi konštrukčnými, technickými a metrologickými parametrami vyhovovať dokumentácii predloženej v rámci certifikácie typu,
- horná medza váživosti, dolná medza váživosti, hodnota overovacieho dielika a počet dielikov sa musia voliť s ohľadom na medzné hodnoty snímačov zaťaženia,
- všetky vlastnosti prístroja, či už výslovne uvedené alebo nie, musia vyhovovať požiadavkám STN EN 45501.

2.9 Dokumentácia

Podklady na vystavenie rozhodnutia o schválení typu meradla pozostávajú z certifikátu SKTC 101 č P/04855/101/1/1999 zo dňa 11.08.1999 a zo zložky "Elektronické váhy radu BASIC, modely BASIC SP, BASIC RK-10 a ich varianty" (technický popis, výkresová dokumentácia, popis modelov váh BASIC SP, popis modelov váh BASIC RK-10, certifikáty, popis systému riadenia kvality a čestné prehlásenie výrobcu jeho dodržiavaní a fotodokumentácia): LIBRA, spol. s r.o., 12/98 Uvedená dokumentácia je uložená v SLM SR MP Bratislava.



3. ZÁKLADNÉ TECHNICKÉ A METROLOGICKÉ ÚDAJE

- trieda presnosti	III
- horná medza váživosti	Max 6 kg, 15 kg, resp. 30 kg
- dolná medza váživosti	Min 40 g, 100 g, resp. 200 g
- hodnota overovacieho dielika	e = 2 g, 5 g, resp. 10 g
- počet dielikov	n = 3000
- rozsah nulovacieho zariadenia	≤ 4% z Max
- rozsah počiatočného nastavenia nuly	≤ 20 % z Max
- rozsah tarovacieho zariadenia	T ≤ - Max
- hranice pracovných teplôt	- 10°C/+ 40°C
- napájacie napätie	230 V
- frekvencia	50 Hz ± 2%

u modelov **BASIC RK..** navyše:

- rozsah celkovej ceny	Max _p = 99999,9 Sk
- rozsah jednotkovej ceny	Max _u = 99999,9 Sk/kg
- hodnota dielika celkovej ceny	d _p = 0,1 Sk
- hodnota dielika jednotkovej ceny	d _u = 0,1 Sk/kg
- počet PLU	50

4. SKÚŠKA

Technické skúšky typu boli vykonané podľa podľa STN EN 45501, príloha A pomocou sekundárnych etalónov hmotností v SLM SR MP Bratislava.

Na základe vykonaných skúšok sa zistilo, že meradlo vyhovuje STN EN 45501.

5. ÚDAJE NA MERADLE

Všetky údaje na meradle musia byť v štátnom jazyku, medzinárodne používané skratky sú povolené. Na hlavnom štítku váh umiestnenom na boku skrinky váh musí byť nasledujúce označenie:

- značka alebo názov výrobcu	
- výrobné číslo a rok výroby	
- typové označenie	
- identifikačné číslo typu meradla v tvare	128/99-306
- trieda presnosti v tvare	III
- horná medza váživosti	
- dolná medza váživosti	
- rozsah tarovania v tvare	T ≤ - Max
- hodnota overovacieho dielika	

V blízkosti displeja musia byť uvedené údaje o Max, Min a e.



6. OVERENIE

6.1 Overovanie

Overovanie váh sa vykonáva v zmysle STN EN 45501.

6.2 Overovacie značky

Váhy, ktoré vyhoveli predpísaným skúškam a majú kalibračným prepínačom zablokovaný prístup do servisného (BASIC SP.), resp. servisného a distribučného menu (BASIC RK.) sa overia (obrázok č. 2):

- overovacou značkou (samolepkou) cez štítok váh,
- overovacou značkou na plombe na lanku cez 2 skrutky prichytávajúce snímač zaťaženia k spodnej časti skrinky,
- overovacou značkou na plombe na lanku cez 2 skrutky prichytávajúce kríž k snímaču zaťaženia (pod miskou).

7. ČAS PLATNOSTI OVERENIA MERADIEL

Čas platnosti overenia je v súlade s výmerom ÚNMS SR č. 198/1998 z 29.05.1998 určený na dva roky.

8. VZORKY MERADIEL

Skúšky v rámci schválenia typu meradla boli vykonané na vzorke BASIC RK-10, v.č. 99500001.

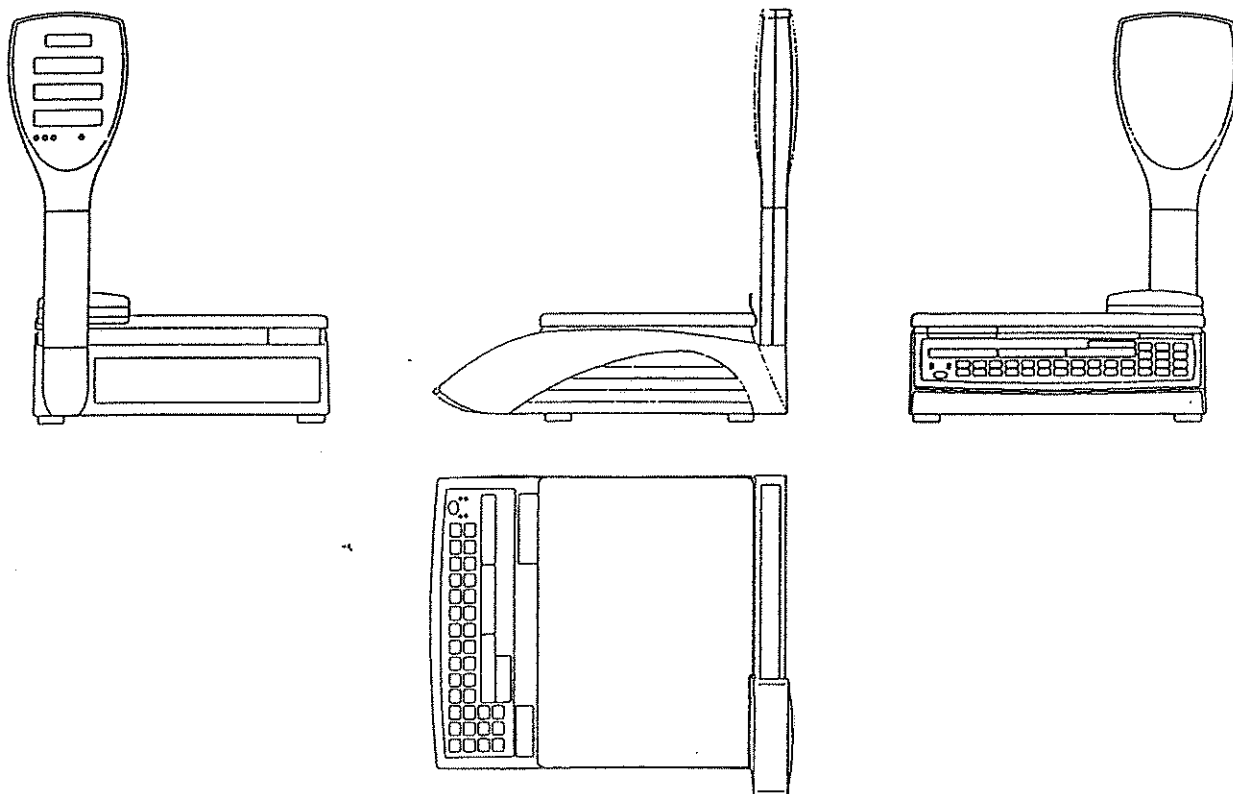


Skúšky vykonal: Ing. Jozef Tomko, SLM SR MP Bratislava

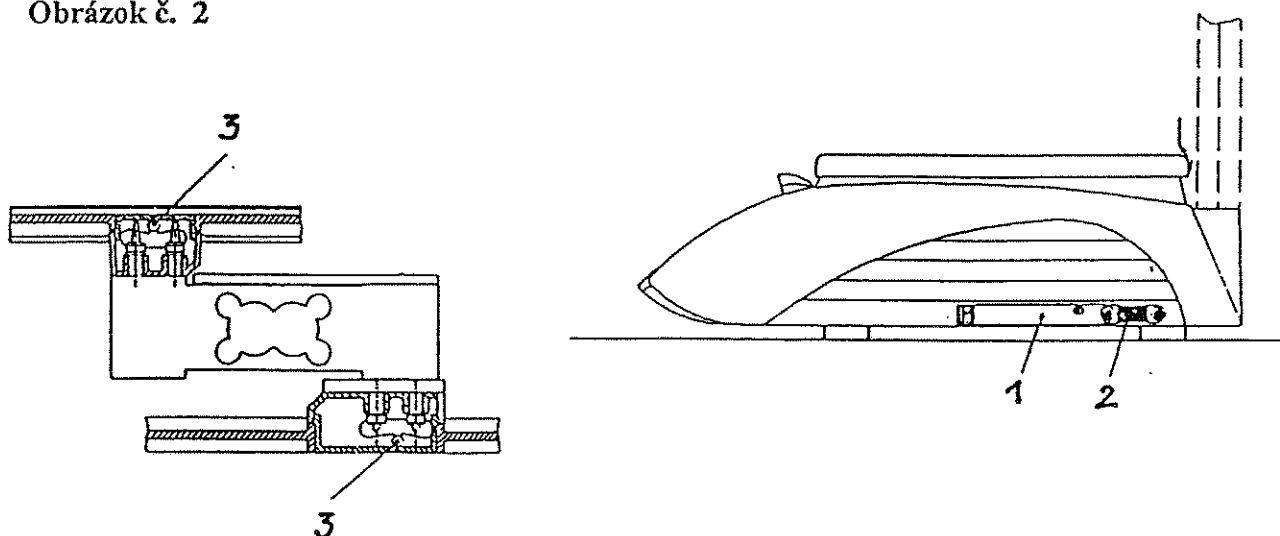
Riaditeľ MP SLM SR Bratislava: Ing. Ladislav Hudoba

V Bratislave, dňa 13.08.1999

Obrázok č. 1



Obrázok č. 2



1. hlavný štítok
2. samolepka
3. plomba na lanku



č. C/310052/127/128/99-306

Tabulka č. 1

Model váhy BASIC	BASIC SP	BASIC SP ME	BASIC SP DUAL VE	BASIC SP BABY	BASIC RK-10	BASIC RK-10 VE
Rozsah tarovania	- Max	- Max	- Max	- Max	- Max	- Max
Viac násobná tara	•	•	•	•	•	•
Uloženie tary do pamäte	•	•	•	•	•	•
Uloženie jednotkovej ceny do pamäte	-	-	-	-	•	•
Prevedenia	plošina	stĺpik	stĺpik	plošina	plošina	stĺpik
Počet tovarových položiek (PLU)	-	-	-	-	50	50
Počet tovarových skupín	-	-	-	-	-	-
Počet klávesov klávesnica	6	6	6	6	34	34
Počet priamych klávesov tovarov	-	-	-	-	13	13
Počet polo-priamych klávesov tovarov	-	-	-	-	13	13
Počet predavačov	-	-	-	-	3	3
Tlačiareň (tepelná)	-	-	-	-	-	-
Tlač čiarového kódu podľa EAN 13	-	-	-	-	-	-
Tlač na etikety	-	-	-	-	-	-
Typ zobrazovacích jednotiek	LED	LED	LED	LED	LED	LED
Displej pre hmotnosť (6 miestny, výška 14 mm)	•	•	•	•	•	•
Displej pre taru (5 miestny, výška 10 mm)	•	•	•	•	-	-
Displej pre jedn. cenu (6 miest., výška 14 mm)	-	-	-	-	•	•
Displej pre cenu (6 miestny, výška 14 mm)	-	-	-	-	•	•
Počet indikačných prvkov	3	3	3	3	4	4
Maximálny počet položiek v jednom nákupe	-	-	-	-	90	90
Napájacia napätie	~ 230 V	~ 230 V	~ 230 V	~ 230 V	~ 230 V	~ 230 V
Rozmery (Š x H x V)	340 x 405 x 140 mm	340 x 405 x 485 mm	340 x 405 x 485 mm	340 x 405 x 200 mm	340 x 405 x 140 mm	340 x 405 x 485 mm
<i>Možnosti rozšírenia:</i>						
Sériové rozhranie RS 232	•	•	•	•	•	•
Výstup na pripojenie externej batérie 12 V	•	•	•	•	•	•
Vnútorná batéria na 4 hodiny činnosti	•	•	•	•	•	•

Tabulka č. 2

Maximálna váživosť váh radu BASIC	6 kg	15 kg	30 kg
Horná medza váživosti <i>Max</i>	6 kg	15 kg	30 kg
Dolná medza váživosti <i>Min</i>	40 g	100 g	200 g
Počet overovacích dielikov <i>n</i>	3000	3000	3000
Hodnota overovacieho dielika <i>e</i>	2 g	5 g	10 g

