

SLOVENSKÁ LEGÁLNA METROLÓGIA

SKTC - 127

Hviezdoslavova 31, 974 01 Banská Bystrica



CERTIFIKÁT TYPU MERADLA

č. 310006/127/142/00-395

z 12. apríla 2000

Autorizovaná osoba Slovenská legálna metrológia, Hviezdoslavova 31, 974 01 Banská Bystrica SKTC-127 poverená na posudzovanie zhody v súlade s ustanovením § 3 ods. 1 písm. g), § 11 ods. 10 a § 35 ods. 1 zákona č. 264/1999 Z. z. o technických požiadavkách na výrobky a o posudzovaní zhody a o zmene a doplnení niektorých zákonov v súlade s ustanovením § 3 ods. 3 nariadenia vlády Slovenskej republiky č. 400/1999 Z. z. vydáva tento certifikát

- | | |
|---------------------------------------|---|
| 1. Názov a typ meradla | Skrutkový vertikálny vodoměr na studenú vodu
typ WI |
| 2. Výrobca (krajina) | Karl Adolf Zenner, Wasserzählerfabrik GmbH
Am Römerkastell 4, Nemecko |
| 3. Číselný kód colného sadzovníka | 9028 20 |
| 4. Číselný kód klasifikácie produkcie | 33.20.63 |
| 5. Žiadateľ | ZENNER Bratislava s.r.o.
Lietavska 3, 851 06 Bratislava |
| 6. IČO | 31345662 |

Týmto certifikátom sa podľa § 12 zákona potvrdzuje zhoda vlastností uvedeného typu meradla s technickými požiadavkami ustanovenými nariadením vlády Slovenskej republiky č. 400/1999 Z. z. pri dodržaní technických údajov a podmienok, uvedených v prílohe k tomuto certifikátu.

Zmeny technických údajov meradla a podmienok nie sú dovolené.

Výsledky skúšok a zistení o zhode vlastností uvedeného typu meradla s požiadavkami ustanovenými nariadením vlády Slovenskej republiky č. 400/1999 Z. z. sú uvedené v protokole č. C173/99 z 05.04.2000.

Meradlá certifikovaného typu podliehajú ako určené meradlá povinnému overeniu pred uvedením do obehu a počas ich používania podľa zákona č. 505/1990 Zb. o metrológii.


Platnosť certifikátu je obmedzená na obdobie od: 05. apríla 2000 do: 05. apríla 2010

Platnosť certifikátu je ďalej obmedzená:

Odôvodnenie:

P r í l o h a: je neoddeliteľnou súčasťou tohto certifikátu. Obsahuje celkovo 4 strany




Jozef Štámk
vedúci SKTC - 127

Suchobežný závlahový vodoměr na studenú vodu typ WI

1. Základné údaje

Výrobca meradla : Karl Adolf Zenner, Wasserzählerfabrik GmbH, Am Römerkastell 4,
 SRN

2. Popis meradla

2.1 Charakteristika meradla

Vodoměr typu WI (obr. č. 1) je:

- suchobežný
- jednovtokový
- lopatkový
- poloha montáže: horizontálna
- geometrické tvary vodomera (obr.č.2), rozmery vodomera sú uvedené v tabuľke č.1

2.2 Princíp činnosti

Pretekajúca voda uvádza do pohybu lopatkové koleso vodomera. Otáčavý pohyb sa prenáša cez magnetickú spojku na suchobežné prachotesné počítadlo.

2.3 Popis meradla

Počítadlo vodomera WI (obr. č.3)

- je suchobežné
- môže byť vybavené vysilačom impulzov (reed kontakt)
- má 6 valčiekov, čitateľnosť dielika valčeka 1 m³

3. Základné technické a metrologické údaje

Dovolená chyba meradla :

horný merací rozsah	± 2 %
spodný merací rozsah	± 5 %

menovitá svetlosť	DN	mm	50	65	80	100	125	150	200
menovitý prietok	Qn	m ³ /h	30	50	90	125	175	250	450
metrologická trieda podľa OIML			A						
uchytenie			prírubové						
maximálny prietok	Qmax	m ³ /h	70	120	120	300	300	500	800
prechodový prietok	Qt	dm ³ /h	9	18	18	45	45	75	120
minimálny prietok	Qmin	dm ³ /h	2,4	4,8	4,8	12	12	20	32
menovitý tlak	PN	bar	16						
čitateľnosť dielika		m ³	0,1						
kapacita počítadla		m ³	999 999 x10						

Maximálna pracovná teplota 50 °C



4. Skúška

4.1 Použitá metóda

Skúška sa uskutočnila v súlade s PNÚ 1420.2 a posúdením výsledkov technických skúšok vykonaných v SLM SR MP Bratislava .

4.2 Prehlásenie

Skúškou bolo zistené, že horizontálny suchobežný závlahový lopatkový vodoměr na studenú vodu typ WI vyhovuje platným metrologickým predpisom SR.

STN 25 7801

5. Údaje na meradle

Na štítku vodomera musia byť uvedené všetky nasledovné údaje v štátnom jazyku :

typ	WI
výrobca	ZR
číslo certifikátu	142/00 - 395
výrobné číslo/rok	napr. 125555/00
metrologická trieda	A
maximálna teplota	50 °C
menovitý tlak	PN 16
Menovitý prietok	napr. Qn 30
Menovitá svetlosť	napr. DN 50

V prípade ak je vodoměr vybavený vysielateľom impulzov musí byť uvedený aj počet impulzov / m³.

6. Overenie

6.1 Vodoměr sa skúša podľa PNÚ 1420.2 v horizontálnej polohe.

6.2 Vodoměr, ktorý vyhovel skúške sa označí overovacou značkou (nálepkou alebo plombou). Neodnímateľnosť telesa od hlavy vodomera a poloha impulzného snímača sa zabezpečí plombou .(obr.č.3)

7. Čas platnosti overenia

Čas platnosti overenia je v súlade s Rozhodnutím predsedu ÚNMS č.28/99 stanovený na 6 rokov. Platnosť Certifikátu je 10 rokov.

8. Vzorka meradla

Vzorka meradla je uložená u žiadateľa Certifikátu.

Skúšku vykonal : František Marczel SLM SR MP Bratislava

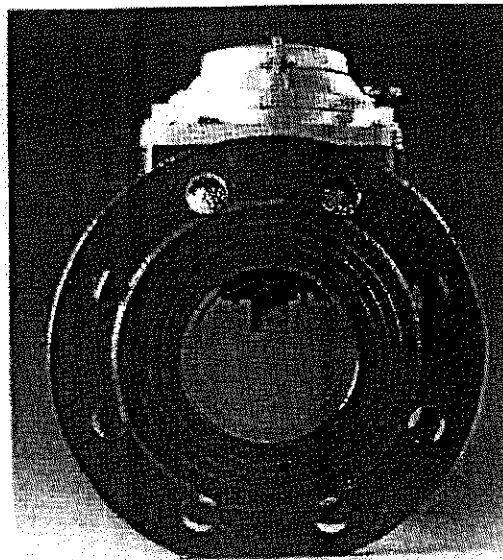
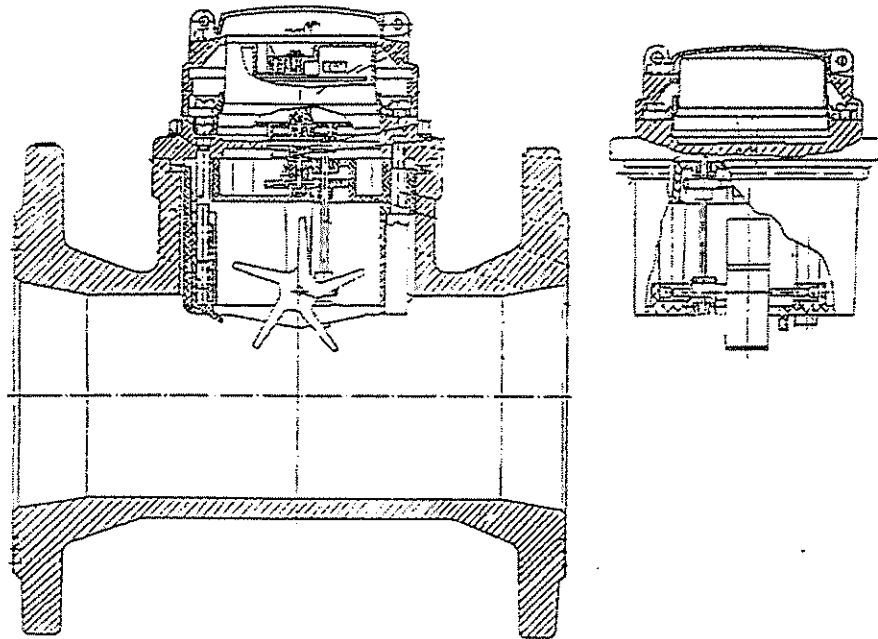
Ing.Ladislav Hudoba
Riaditeľ SLM SR MP Bratislava

V Bratislave 5.4.2000



Obr. č. 1

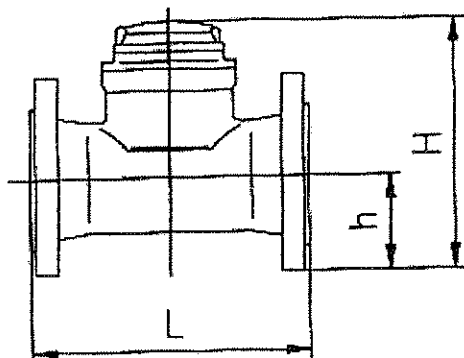
Závlahový vodomer WI



Geometrické tvary a rozmery vodomera

Tabuľka č.1

			DN50	DN65	DN80	DN100	DN125	DN150	DN200
Dĺžka	L	mm	200	200	225	250	250	300	350
Výška	h	mm	75	85	95	105	120	135	180
Celk. výška	H	mm	230	240	250	260	275	305	335
Hmotnosť		kg	11	12	14	18	22	27	40



Obr. č. 2

Obr. č. 3

Počítadlo závlahového vodomera WI a umiestnenie overovacej značky

